

Моноблок С фланцевым присоединением Модели IBF2 и IBF3

WIKAI типовой лист AC 09.25

EAC

Применение

- Нефтегазовая, химическая и нефтехимическая промышленность, электростанции
- Для газообразных и жидких сред, обладающих высокой вязкостью или кристаллизующихся, а также для работы в условиях агрессивной окружающей среды
- Непосредственное присоединение приборов измерения давления к трубопроводам или резервуарам с фланцами без промежуточных клапанов
- Запорный вентиль с функцией дренажа или сброса в качестве точки отбора давления, используемой для подключения измерительного прибора
- Возможность присоединения к индикаторам уровня или приборам измерения дифференциального давления с целью измерения уровня

Особенности

- Повышенный уровень безопасности благодаря металлическим закрытым седлам клапана и двойному уплотнению корпуса
- Высококачественная обработка гарантирует плавное вращение с малым крутящим моментом и низким уровнем износа
- Тест на герметичность в соответствии с BS6755 / ISO 5208, скорость утечки А
- Компоновка шаровых клапанов и игольчатых вентилях в соответствии с требованиями заказчика
- По запросу поставляется комбинация вентилях и измерительных приборов (адаптация) по спецификации заказчика

Описание

Моноблок предназначен для удовлетворения требованиям, существующим в обрабатываемой промышленности, в особенности для работы с природным газом и агрессивными средами. Компактная конструкция состоит из одного или двух запорных вентилях, обеспечивающих разделение процесса и измерительного прибора, и сбросного клапана.

Модульная конструкция моноблока позволяет создать нужную компоновку шаровых клапанов и/или игольчатых вентилях. Для работы с жидкостями или загрязненными средами рекомендуется использовать шаровые клапаны, так как их внутреннее проходное отверстие легко поддается очистке.



Рис. слева: Модель IBF3, с фланцевым присоединением

Рис. справа: Модель IBF3, фланцевое присоединение к процессу и резьбовое присоединение к измерительному прибору

Конструкция седла и дополнительные уплотнения корпуса клапана обеспечивают высокую надежность и герметичность. В случае повреждения мягкого седла работоспособность вентиля и установку его в безопасное положение обеспечивает седло с уплотнением «металл-по-металлу». Таким образом гарантируется герметичность соединения между процессом, измерительным прибором и окружающей средой.

Суперфиниширование внутренних деталей обеспечивает максимально плавную и высокоточную работу даже при высоких значениях давления и после длительных периодов простоя клапана. Высокая чистота обработки поверхности также снижает коррозионный износ при работе с агрессивными средами и облегчает очистку.

Технические характеристики

Моноблок, модели IBF2 и IBF3

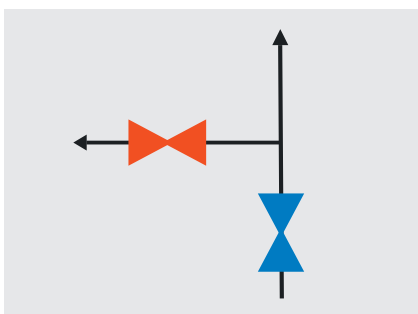
Применимые стандарты

Конструкция	<ul style="list-style-type: none"> ■ EEMUA издание 182, технические характеристики моноблочных запорно-спускных вентиляльных блоков ■ ASME B16.34, клапаны - фланцевые, резьбовые и с приварной бобышкой ■ ASME BPVC раздел VIII, правила конструирования резервуаров, находящихся под давлением раздел 1 ■ ASME B31.1, трубопроводы энергоснабжения ■ ASME B31.3, трубопроводная обвязка ■ ISO 17292, металлические шаровые клапаны для нефтяной, нефтехимической и смежных отраслей промышленности ■ MSS SP-99, клапаны для измерительных приборов ■ ASME B16.5, трубные фланцы и фланцевые фитинги ■ ASME B1.20.1, трубная резьба, общего назначения (дюймовая)
Испытания	<ul style="list-style-type: none"> ■ API 598, контроль и испытания клапанов ■ ISO 5208, испытание металлических клапанов под давлением со скоростью утечки А ■ MSS SP-61, испытание клапанов под давлением ■ DIN EN 12266-1, испытания под давлением, методики испытания и критерии приемки промышленных клапанов ■ API607/API6FA/ISO 10497 испытание на огнестойкость клапанов
Требования к материалам	<ul style="list-style-type: none"> ■ NACE MR0175 / ISO 15156, использование в содержащих сероводород (H₂S) средах при производстве нефти и газа ■ NORSOK M-630, технические характеристики для использования в трубопроводах (Норвегия)
Маркировка	ASME B16.34, клапаны - фланцевые, резьбовые и с приварной бобышкой
Пределы давления и температуры (график приведен на странице 5)	Пределные значения рабочего давления и температуры зависят от материала уплотнения
Функция (функциональная схема приведена на след. странице)	<ul style="list-style-type: none"> ■ Модель IBF2: Запирание и сброс (отсечка и дренаж) ■ Модель IBF3: Двойное запирание и сброс (2 x отсечка и 1 x дренаж)
Компоновка (типы клапанов указаны на следующей странице)	Тип, шаровой или игольчатый, запорного вентиля (вентилей) и спускного клапана можно указывать независимо.
Технологическое присоединение	<ul style="list-style-type: none"> ■ Фланец ½" ... 2" / класс 150 ... класс 2500, в соответствии с ASME B16.5 ■ Фланец DN 15 ... DN 25 / PN 16 ... PN 100, в соответствии с EN 1092-1
Шероховатость поверхности Ra уплотнительной поверхности фланца	
В соответствии с ASME B16.5	<ul style="list-style-type: none"> ■ RF (фланец с соединительным выступом): 3,2 ... 6,3 мкм [125 ... 250 микродюймов] (спиральная поверхность) ■ RJ (фланец под круглую стальную прокладку): 1,6 мкм [63 микродюйма]
В соответствии с EN 1092-1	<ul style="list-style-type: none"> ■ Форма B1: 3,2 ... 6,3 мкм [125 ... 250 микродюймов] ■ Форма B2: 0,8 ... 3,2 мкм [32 ... 125 микродюймов]
Технологическое присоединение измерительного прибора	<ul style="list-style-type: none"> ■ ½ NPT внутренняя резьба, осевое присоединение ■ ½ NPT внутренняя резьба, поворотный переходник, осевое присоединение ■ Фланцевое присоединение
Дренажное технологическое присоединение	½ NPT внутренняя резьба, запорный винт входит в комплект поставки, заранее не установлен.

Функциональная схема

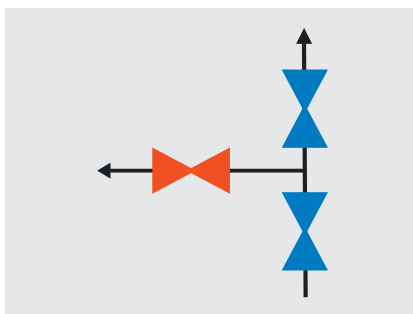
Модель IBF2

Запирание и сброс
(отсечка и дренаж)



Модель IBF3

Двойное запирание и сброс
(2 x отсечка и 1 x дренаж)



Цветовой код Синий: отсечка
Красный: дренаж

Материалы	
Части, контактирующие с измеряемой средой	
Корпус клапана и штуцеры, шар, седла клапана, шток клапана, крышка, наконечник штока	<ul style="list-style-type: none"> ■ Нержавеющая сталь 316L (стандартно) ■ Сталь Дуплекс F51 (1.4462) ■ Сталь Супер Дуплекс F55 (1.4501) ■ Сплав Хастеллой C276 (2.4819) ■ Сплав Монель 400 (2.4360) ■ Углеродистая сталь A350 LF2 (1.0566), оцинкованная углеродистая сталь в соответствии с ISO/EN 2081 ^{1) 2)}
Уплотнение ³⁾	<ul style="list-style-type: none"> ■ ПЭЭН (седло шарового клапана) ■ Усиленное ПТФЭ (RTFE) (седло шарового клапана) ■ Графит (сальниковое уплотнение игольчатого клапана) ■ ПТФЭ (сальниковое уплотнение игольчатого клапана)
Части, не контактирующие с измеряемой средой	
Рукоятка, крышка, стопорная пластина, стопорный штифт, маркировочная табличка прибора, болты	Нержавеющая сталь 316/316L
Ручка	ПВХ

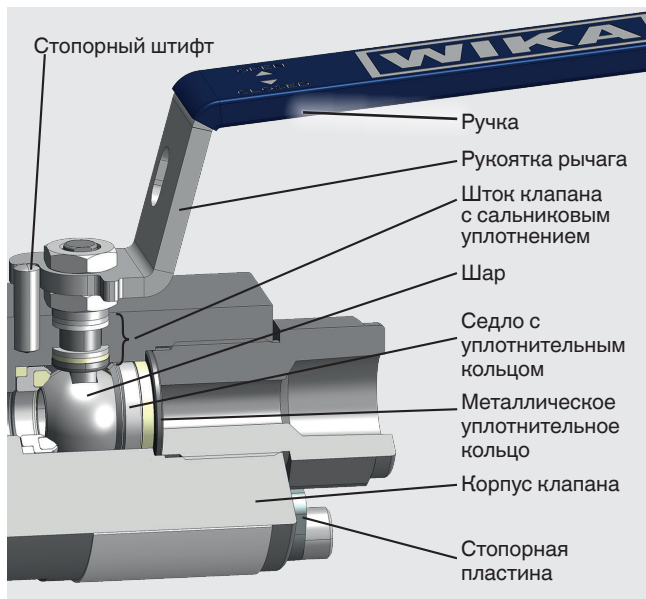
1) Клапаны могут окрашиваться в соответствии со спецификацией заказчика

2) Корпус клапана из углеродистой стали A350 LF2 (1.0566), части, контактирующие и не контактирующие с измеряемой средой из нержавеющей стали 316/316L

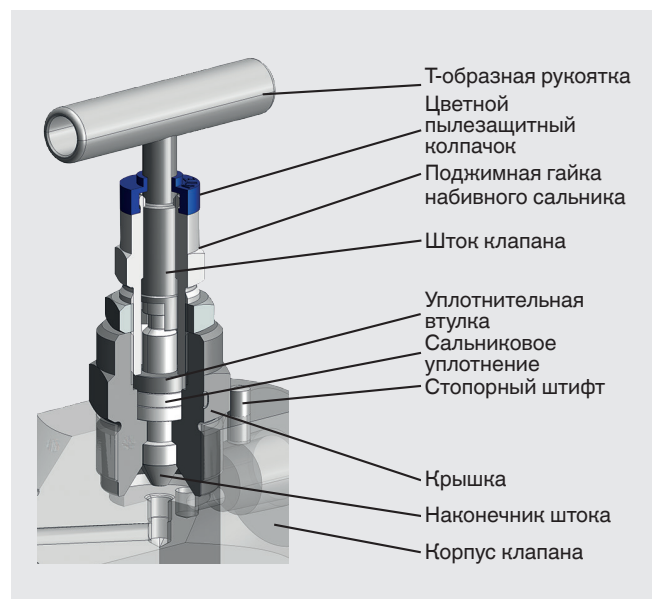
3) По запросу имеются другие материалы

Тип клапана

Шаровой клапан



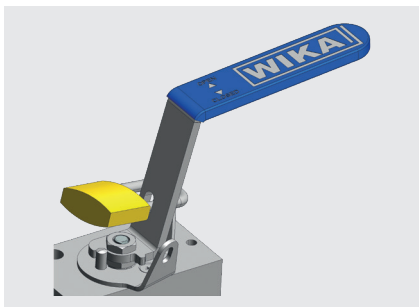
Игольчатый вентиль



Технические характеристики	Шаровой клапан	Игольчатый вентиль
Конструкция	<ul style="list-style-type: none"> ■ Антистатическая конструкция ■ Противовыбросовая конструкция штока клапана ■ Седла автоматического предохранительного клапана 	<ul style="list-style-type: none"> ■ Невращающийся наконечник штока ■ Противовыбросовая конструкция наконечника штока ■ Конструкция с обратным седлом ■ Седло с уплотнением "металл-по-металлу"
Цветовой код	Синий: отсечка Красный: дренаж	
Проходное сечение клапана	10 мм [0,394 дюйма]	5 мм [0,197 дюйма]

Опции для шарового клапана

Исполнение с защитой от несанкционированного доступа с замком

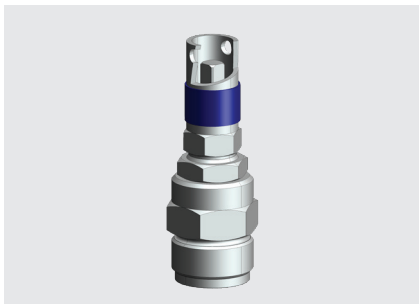


Удлиненная рукоятка рычага



Опции для игольчатого вентиля

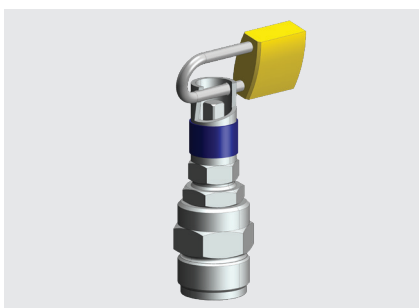
Исполнение с защитой от несанкционированного доступа



Ключ для защиты от несанкционированного доступа



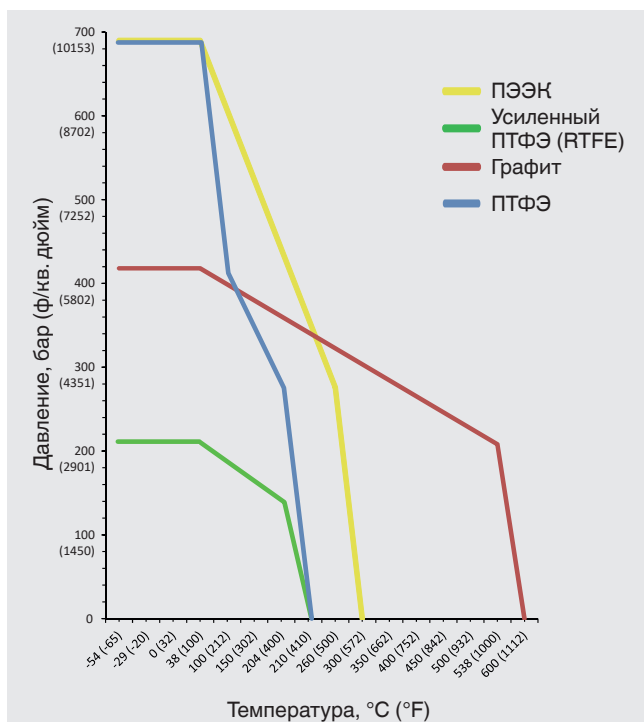
Исполнение с защитой от несанкционированного доступа с замком



Удлиненная рукоятка



График зависимости давления от температуры



	Материал уплотнения	Макс. допустимое рабочее давление в барах при температуре в °C	Макс. допустимое рабочее давление в ф/кв. дюйм при температура в °F
Седло шарового клапана	ПЭЭК ¹⁾	690 бар при 38 °C	10000 ф/кв. дюйм при 100 °F
		276 бар при 260 °C	4000 ф/кв. дюйм при 500 °F
	Усиленный ПТФЭ (RTFE) ²⁾	210 бар при 38 °C	3000 ф/кв. дюйм при 100 °F
		138 бар при 204 °C	2000 ф/кв. дюйм при 400 °F
Сальниковое уплотнение игольчатого вентиля	Графит	420 бар при 38 °C	6000 ф/кв. дюйм при 100 °F
		209 бар при 538 °C	3030 ф/кв. дюйм при 1.000 °F
	ПТФЭ	690 бар при 38 °C	10000 ф/кв. дюйм при 100 °F
		276 бар при 204 °C	4000 ф/кв. дюйм при 400 °F

1) Полиэфирэфиркетон

2) Усиленный ПТФЭ

Минимальная расчетная температура -54 °C [-65 °F].

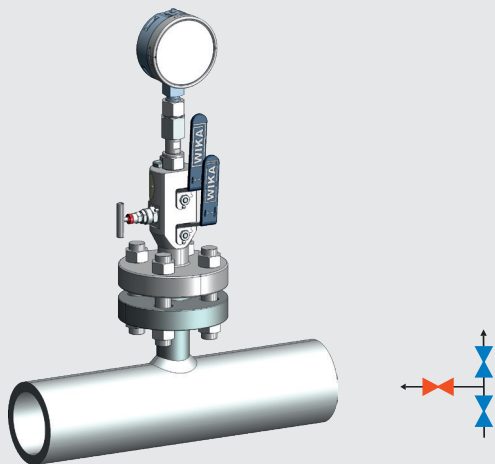
Для непрерывной работы при низких температурах ≤ -54 °C [≤ -65 °F] требуется специальная конструкция.

Примеры монтажа

Модель IBF3 с манометром

Отсечка: 2 x шаровой клапан
Дренаж: 1 x игольчатый вентиль

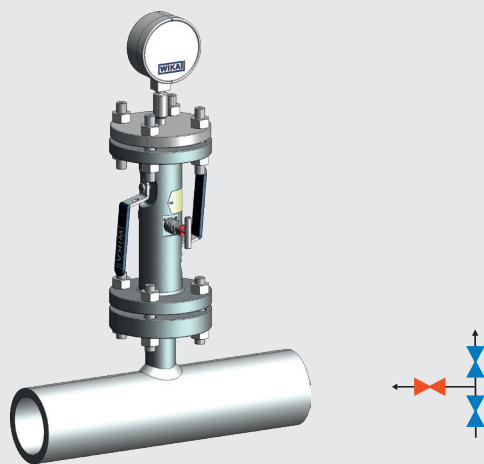
Сторона процесса: Фланец
Сторона прибора: Резьба



Модель IBF3 с системой мембранного разделителя

Отсечка: 2 x шаровой клапан
Дренаж: 1 x игольчатый вентиль

Сторона процесса: Фланец
Сторона прибора: Фланец

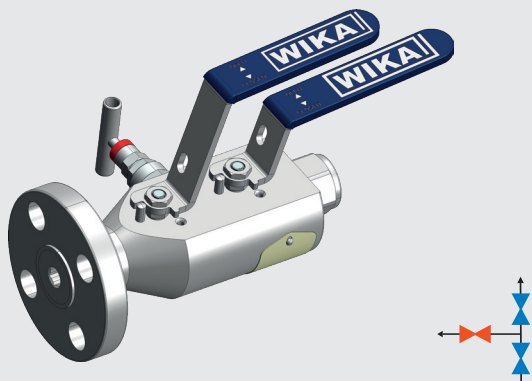


Примеры компоновки

Модель IBF3

Отсечка: 2 x шаровой клапан
Дренаж: 1 x игольчатый вентиль

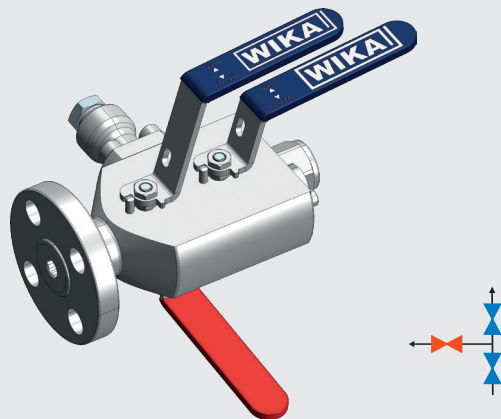
Сторона процесса: Фланец
Сторона прибора: Резьба



Модель IBF3

Отсечка: 2 x шаровой клапан
Дренаж: 1 x шаровой клапан

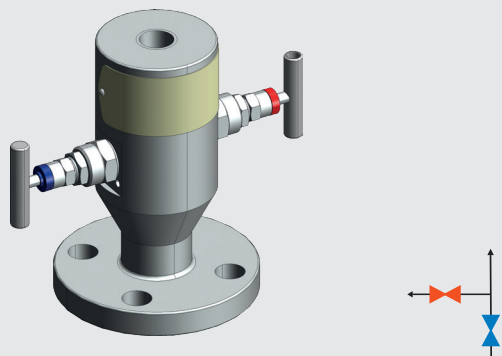
Сторона процесса: Фланец
Сторона прибора: Резьба



Модель IBF2

Отсечка: 1 x игольчатый вентиль
Дренаж: 1 x игольчатый вентиль

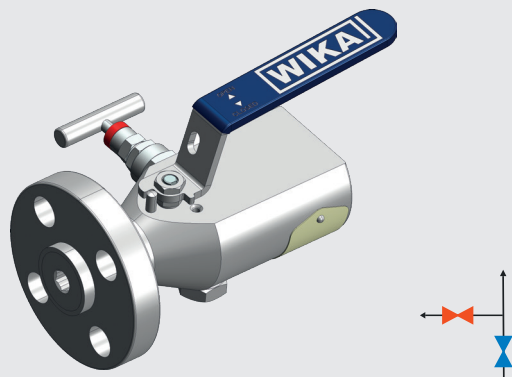
Сторона процесса: Фланец
Сторона прибора: Резьба



Модель IBF2

Отсечка: 1 x шаровой клапан
Дренаж: 1 x игольчатый вентиль

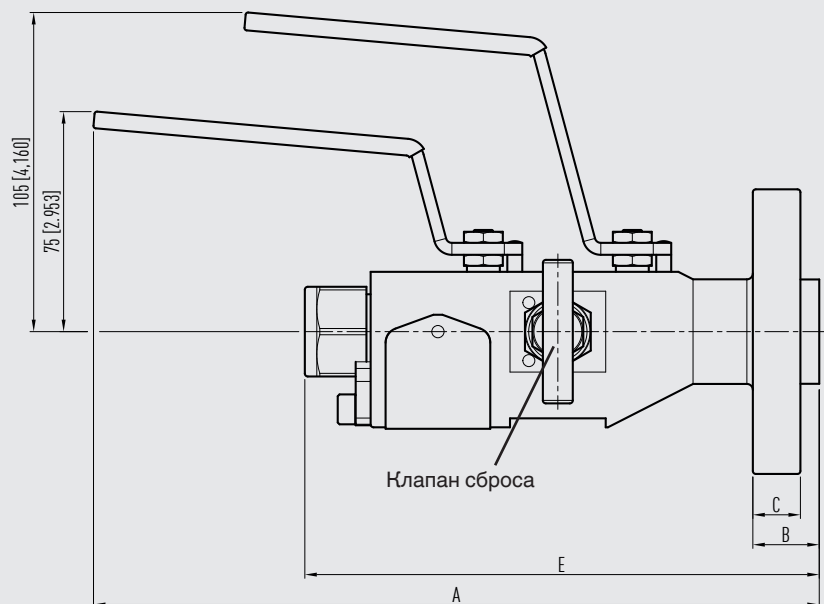
Сторона процесса: Фланец
Сторона прибора: Резьба



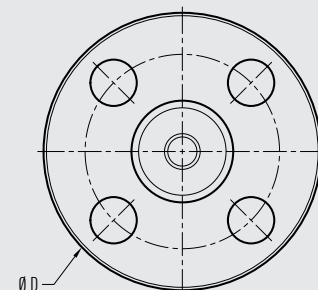
Размеры в мм [дюймах]

Моноблок, модель IBF3

Отсечка: 2 x шаровой клапан Сторона процесса: Фланец
 Дренаж: 1 x игольчатый вентиль Сторона прибора: Резьба



Фланцевое присоединение,
до DN 2" класс 150



Фланцевые присоединения
DN 2" класс 300/600 имеют
8 отверстий

Фланцевое присоединение в соответствии с ASME B 16.5

DN	Класс	Размеры в мм [дюймах]							x ¹⁾	Масса, кг [фунты]
		A	B для RF (фланец с соединит. выступом)	B для RJ (фланец под круглую стальную прокладку)	C	Ø D	E для RF (фланец с соединит. выступом)	E для RJ (фланец под круглую стальную прокладку)		
½"	150	225,4 [8,87]	11,1 [0,44]	-	9,6 [0,37]	88,9 [3,5]	170 [6,71]	-	4	2,7 [7,33]
	300/600	225,4 [8,87]	20,7 [0,81]	19,85 [0,78]	14,3 [0,56]	95,2 [3,75]	176,8 [6,96]	176 [6,93]	4	3,0 [8,04]
	900/1500	235,4 [9,27]	28,7 [1,13]	28,7 [1,13]	22,3 [0,88]	120,6 [4,75]	182 [7,17]	182 [7,17]	4	4,0 [10,72]
	2500	245,4 [9,66]	36,6 [1,44]	36,6 [1,44]	30,2 [1,19]	133,4 [5,25]	190,5 [7,5]	190,5 [7,5]	4	5,5 [14,74]
¾"	150	225,4 [8,87]	12,7 [0,50]	-	11,1 [0,44]	98,4 [3,87]	170 [6,71]	-	4	3,0 [8,04]
	300/600	225,4 [8,87]	22,1 [0,87]	22,1 [0,87]	15,7 [0,62]	117,5 [4,63]	178 [7,0]	178 [7,0]	4	3,5 [9,38]
	900/1500	235,4 [9,27]	31,8 [1,25]	31,8 [1,25]	25,4 [1,0]	130,2 [5,13]	180,5 [7,11]	180,5 [7,11]	4	4,7 [12,59]
	2500	245,4 [9,66]	38,1 [1,50]	38,1 [1,5]	31,75 [1,25]	139,7 [5,50]	190,5 [7,5]	190,5 [7,5]	4	6,0 [16,08]
1"	150	225,4 [8,87]	14,2 [0,56]	19 [0,75]	12,6 [0,50]	107,9 [4,25]	170 [6,70]	175 [6,9]	4	3,5 [9,38]
	300/600	225,4 [8,87]	24 [0,94]	23,9 [0,94]	17,5 [0,69]	123,8 [4,87]	171 [6,71]	171 [6,71]	4	4,0 [10,72]
	900/1500	245,4 [9,66]	34,8 [1,4]	34,8 [1,4]	28,4 [1,12]	149,2 [5,87]	190 [7,5]	190 [7,5]	4	6,3 [16,88]
	2500	245,4 [9,66]	41,4 [1,63]	41,4 [1,63]	35,0 [1,38]	158,7 [6,25]	191 [7,51]	191 [7,51]	4	7,5 [20,09]
1½"	150	225,4 [8,87]	17,5 [0,69]	22,3 [0,88]	15,9 [0,62]	127 [5,0]	170 [6,71]	175,2 [6,96]	4	4,5 [12,06]
	300/600	235,4 [9,27]	28,7 [1,13]	28,7 [1,13]	22,3 [0,88]	155,6 [6,13]	188,5 [7,42]	188,5 [7,42]	4	5,8 [15,54]
	900/1500	257,4 [10,13]	38,1 [1,5]	38,1 [1,5]	31,7 [1,25]	177,8 [7,0]	202,5 [8,0]	202,5 [8,0]	4	9,0 [24,11]
	2500	275,4 [10,84]	50,8 [2,0]	52,3 [2,06]	44,4 [1,75]	203,2 [8,0]	220,5 [8,7]	222 [8,7]	4	14,0 [37,51]
2"	150	235,4 [9,27]	19,05 [0,75]	23,8 [0,94]	17,4 [0,68]	152,4 [6,0]	180 [7,1]	185,1 [7,3]	4	5,8 [15,54]
	300/600	235,4 [9,27]	31,8 [1,25]	33,3 [1,31]	25,4 [1,0]	165,1 [6,50]	180,5 [7,1]	182 [7,2]	8	7,0 [18,75]
	900/1500	275,4 [10,84]	44,5 [1,75]	46,02 [1,81]	38,1 [1,5]	216 [8,50]	220,5 [8,7]	222 [8,74]	8	14,0 [37,51]
	2500	275,4 [10,84]	57,2 [2,25]	58,7 [2,31]	50,8 [2,0]	235 [9,25]	220,5 [8,7]	222 [8,74]	8	19,0 [50,91]

1) Количество болтов

Размеры в мм [дюймах]

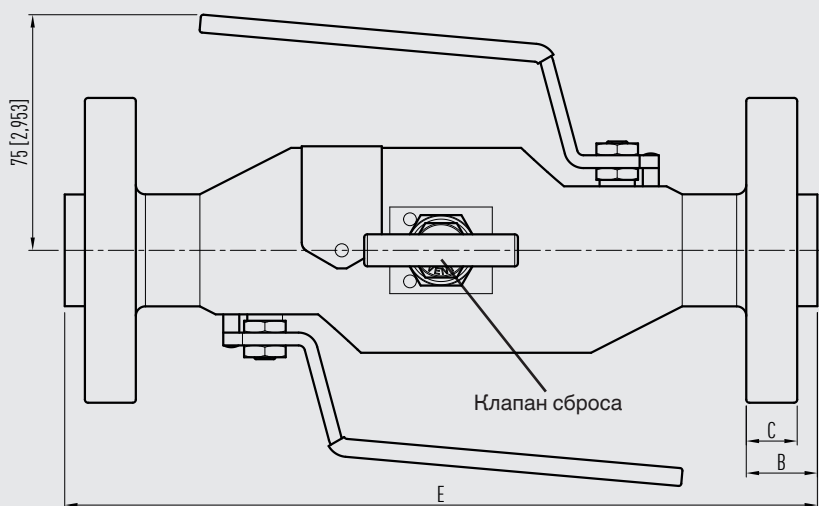
Монофланец, модель IBF3

Отсечка: 2 x шаровой клапан

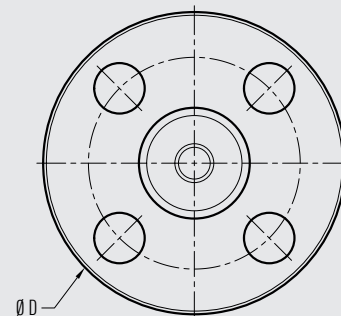
Сторона процесса: Фланец

Дренаж: 1 x игольчатый вентиль

Сторона прибора: Фланец



Фланцевое присоединение,
до DN 2" класс 150



Фланцевые присоединения
DN 2" класс 300/600 имеют 8
отверстий

Фланцевое присоединение в соответствии с ASME B 16.5

DN	Класс	Размеры в мм [дюймах]						x ¹⁾	Масса, кг [фунты]
		В для RF (фланец с соединит. выступом)	В для RJ (фланец под круглую стальную прокладку)	C	Ø D	E для RF (фланец с соединит. выступом)	E для RJ (фланец под круглую стальную прокладку)		
½"	150	11,1 [0,44]	-	9,6 [0,37]	88,9 [3,5]	232 [9,13]	-	4	4,5 [12,06]
	300/600	20,7 [0,81]	19,85 [0,78]	14,3 [0,56]	95,2 [3,75]	232 [9,13]	230,3 [9,07]	4	4,5 [12,06]
	900/1500	28,7 [1,13]	28,7 [1,13]	22,3 [0,88]	120,6 [4,75]	251,2 [9,89]	251,2 [9,89]	4	7,0 [18,75]
	2500	36,6 [1,44]	36,6 [1,44]	30,2 [1,19]	133,4 [5,25]	264 [10,4]	264 [10,4]	4	7,0 [18,75]
¾"	150	12,7 [0,50]	-	11,1 [0,44]	98,4 [3,87]	232 [9,13]	-	4	5,0 [13,40]
	300/600	22,1 [0,87]	22,1 [0,87]	15,7 [0,62]	117,5 [4,63]	232 [9,13]	232 [9,13]	4	6,0 [16,08]
	900/1500	31,8 [1,25]	31,8 [1,25]	25,4 [1,0]	130,2 [5,13]	251 [9,88]	251 [9,88]	4	8,5 [22,77]
	2500	38,1 [1,50]	38,1 [1,5]	31,75 [1,25]	139,7 [5,50]	264 [10,4]	264 [10,4]	4	11,0 [29,47]
1"	150	14,2 [0,56]	19 [0,75]	12,6 [0,50]	108 [4,25]	232 [9,13]	241,2 [9,50]	4	6,0 [16,08]
	300/600	24 [0,94]	23,9 [0,94]	17,5 [0,69]	123,8 [4,87]	251,2 [9,89]	251,2 [9,89]	4	7,0 [18,75]
	900/1500	34,8 [1,4]	34,8 [1,4]	28,4 [1,12]	149,2 [5,87]	263,6 [10,4]	263,6 [10,4]	4	11,0 [29,47]
	2500	41,4 [1,63]	41,4 [1,63]	35,0 [1,38]	158,8 [6,25]	263,6 [10,4]	263,6 [10,4]	4	14,5 [38,85]
1 ½"	150	17,5 [0,69]	22,3 [0,88]	15,9 [0,62]	127 [5,0]	232 [9,12]	241,6 [9,51]	4	7,5 [20,09]
	300/600	28,7 [1,13]	28,7 [1,13]	22,3 [0,88]	155 [6,10]	254,2 [10,0]	254,2 [10,0]	4	10,5 [28,13]
	900/1500	38,1 [1,5]	38,1 [1,5]	31,7 [1,25]	177,8 [7,0]	263,6 [10,4]	263,6 [10,4]	4	16,0 [42,87]
	2500	50,8 [2,0]	52,3 [2,06]	44,4 [1,75]	203,2 [8,0]	311 [12,2]	314 [12,4]	4	26,5 [71,00]
2"	150	19,05 [0,75]	23,8 [0,94]	17,4 [0,68]	152,4 [6,0]	250,7 [9,8]	260,3 [10,25]	4	10,0 [26,79]
	300/600	31,8 [1,25]	33,3 [1,31]	25,4 [1,0]	165 [6,5]	263,6 [10,4]	267 [10,51]	8	11,5 [30,81]
	900/1500	44,5 [1,75]	46,02 [1,81]	38,1 [1,5]	216 [8,5]	311 [12,2]	314 [12,4]	8	26,0 [69,66]
	2500	57,2 [2,25]	58,7 [2,31]	50,8 [2,0]	235 [9,25]	331 [13,0]	334 [13,15]	8	37,5 [100,47]

1) Количество болтов

Нормативные документы

Логотип	Описание	Страна
	ЕАС (опция) Указания по охране труда в машиностроении	Евразийское экономическое сообщество

Информация о производителе и сертификаты

Логотип	Описание
-	Свидетельство о прохождении теста PMI ¹⁾ (опция) Все части, контактирующие с измеряемой средой
-	Типовое испытание на огнестойкость в соответствии с API 607, ISO 10497, BS 6755-2 ²⁾

1) Контроль химического состава материала сплавов

2) Только для шарового клапана

Сертификаты

- Протокол 2.2 по EN 10204
- Сертификат 3.1 по EN 10204 (опция)
 - Материал на сертификат для все части, контактирующие с измеряемой средой в соответствии с NACE MR0103/MR0175
 - Подтверждение испытания под давлением в соответствии с API 598 ³⁾

3) Опрессовка под высоким давлением: длительность 15 с при давлении, в 1,5 раза превышающем допустимое рабочее давление
Тест седла: длительность 15 с при давлении воздуха/азота 6 бар

© 09/2019 WIKА Alexander Wiegand SE & Co. KG, все права защищены.
Технические характеристики, указанные в данном документе, были актуальны на момент его публикации.
Компания оставляет за собой право вносить изменения в технические характеристики и материалы своей продукции.