

Цифровой индикатор для монтажа в панель Модель DI10

WIKAI Типовой лист AC 80.06

Применение

- Машино- и приборостроение
- Испытательные стенды
- Измерение уровня
- Общепромышленное применение

Преимущества

- Подходит для токовой петли 4...20 мА
- Память мин./макс. значений
- Линеаризация с использованием до 10 программируемых точек
- 2 опциональных беспотенциальных переключающих контакта
- Минимальная монтажная глубина: 25 мм без вставной клеммы



Цифровой индикатор, модель DI10

Рис. вверху: для монтажа в панель

Рис. внизу: для настенного монтажа

Описание

Благодаря своей небольшой монтажной глубине цифровой индикатор DI10 идеально подходит для установки в ограниченном монтажном пространстве. Малая глубина монтажа позволяет использовать его там, где бы не поместились другие индикаторы.

Цифровой индикатор предназначен для сигналов промышленного стандарта токовых петель 4... 20 мА. Питание для дисплея поступает напрямую из токовой петли, т. е. дополнительный источник питания не требуется.

Дисплей параметризуется через логически организованное меню, обеспечивая интуитивное управление. Настройки также можно задать с помощью кнопок управления на передней панели.

Параметризация позволяет настроить диапазон индикации и смещение. Кроме того, сигнал датчика может

быть линеаризован с использованием до 10 программируемых точек. Время индикации может варьироваться в пределах от 0,1 до 10 секунд. Для защиты от внесения оператором в меню ошибочных изменений можно активировать блокировку программирования.

Вызов мин./макс. значений выполняется простым нажатием кнопок управления.

В качестве опций доступны два выхода PhotoMOS, гистерезис которых настраивается независимо друг от друга.

Для удобной установки вне шкафов управления индикатор также предлагается в практичном корпусе для монтажа на стену, который обеспечивает степень защиты IP 65.

Технические характеристики Модель DI10

Дисплей

Исполнение	7-сегментный светодиодный, красный, 4-разрядный
Размер символа	14 мм
Диапазон отображаемых значений	-1999...9999
Время индикации	0,1...10 с
Память	Flash-память (энергонезависимая), сохранение > 100 лет

Вход

Количество и тип	1 × 4...20 мА, вход по току
Погрешность	± 0,3 % от диапазона измерений ± 1 разряд
Время измерения	0,1...10,0 с
Падение напряжения	ок. 5,1 В пост. тока, макс. 150 мВт {ок. 8,0 В для опции с двумя коммутационными выходами, макс. 200 мВт}
Подача питания	Не требуется, так как цифровой индикатор запитывается от токовой петли 4...20 мА
Электрическое соединение	винтовые клеммы, поперечное сечение провода до 2,5 мм ²

{Коммутационный выход}

Количество и тип	2 выхода PhotoMOS, с гальванической развязкой макс. 30 В перем./пост. тока, макс. 0,4 А
------------------	--

{ } В фигурных скобках указаны опции, предлагаемые за дополнительную плату.

Корпус

Материал	Поликарбонат, черный
Степень защиты оболочки	Передняя сторона: IP 65; задняя сторона: IP 00
Размеры	96 × 48 × 41 мм (Ш × В × Г), включая винтовые клеммы
Вес	ок. 50 г
Монтаж	Винтовые элементы для стенок толщиной до 3 мм

{Корпус для настенного монтажа}

Материал	ASA-пластик, черный, PG-сальник
Степень защиты оболочки	IP 65
Размеры	160 × 90 × 60 мм (Ш × В × Г)
Вес	ок. 300 г
Монтаж	Крепежные отверстия для винтов

{ } В фигурных скобках указаны опции, предлагаемые за дополнительную плату.

Допустимые условия окружающей среды

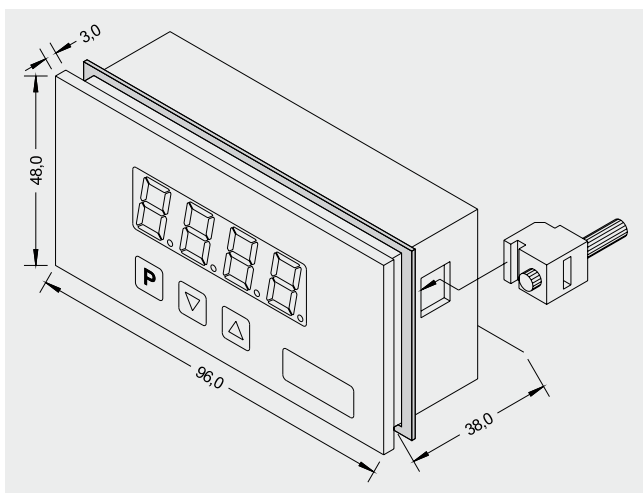
Рабочая температура	0...60 °C
Температура хранения	-20...+80 °C
Относительная влажность	0...среднегодовая относительная влажность 80 %, без конденсации

Соответствие стандартам ЕС

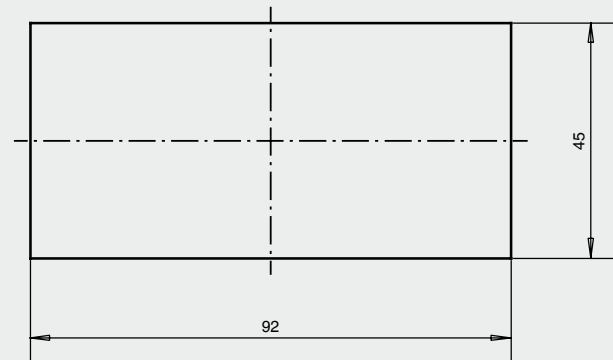
Директива по ЭМС	2004/108/ЕС, EN 61326, излучение помех (группа 1, класс В) и помехоустойчивость (промышленное применение)
Предписания по безопасности	EN 61010

Размеры, мм

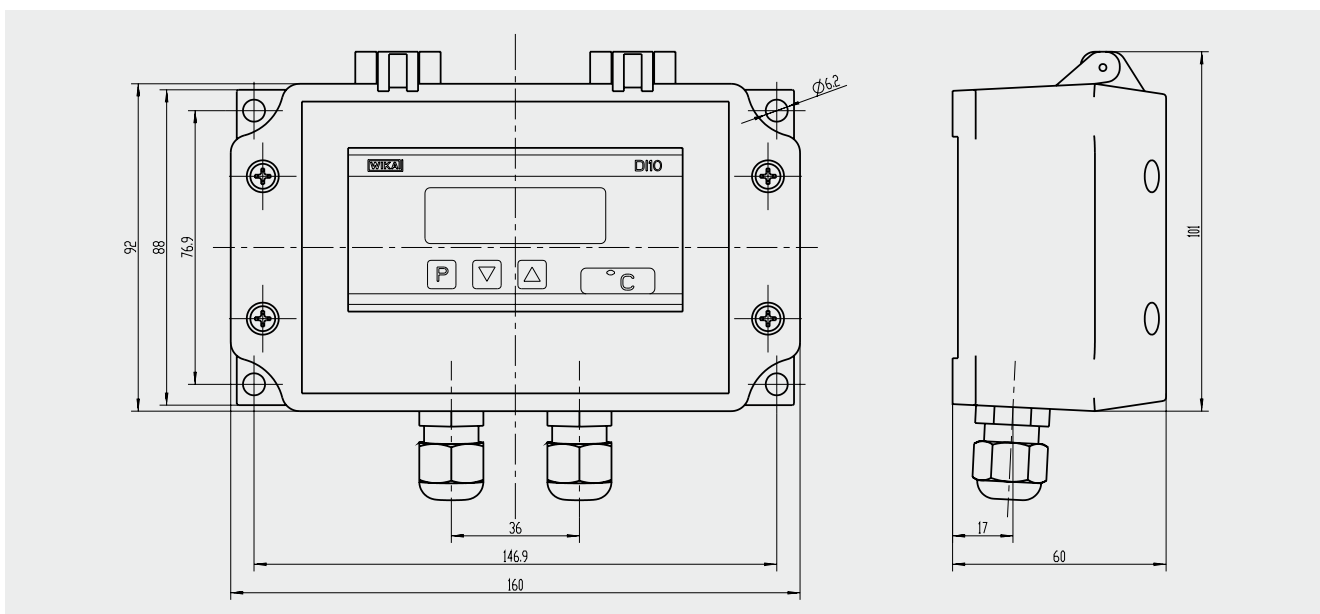
Устройство для монтажа в панель



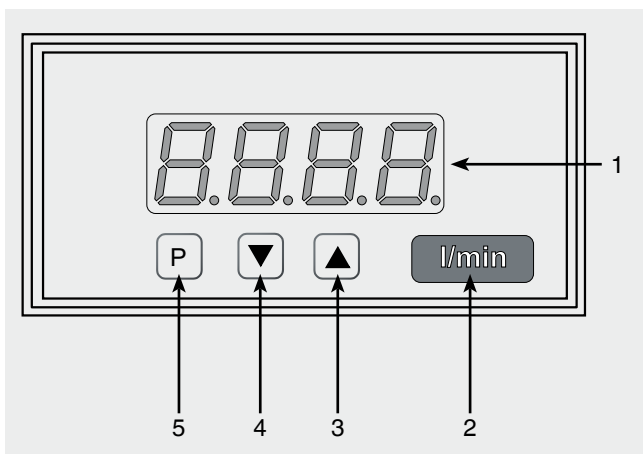
Выемка на панели



Устройство для настенного монтажа

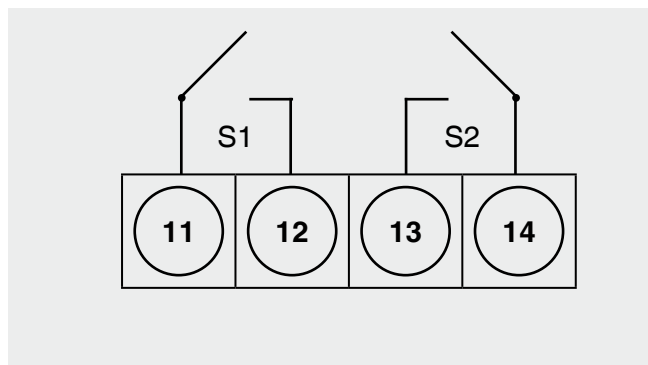


Элементы индикации и управления



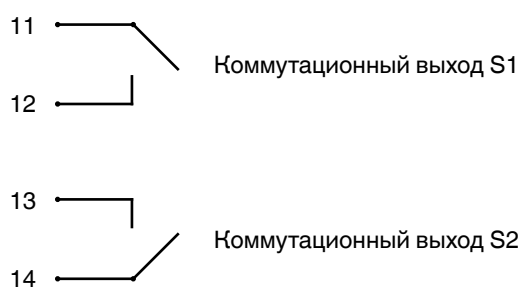
- 1 7-сегментный дисплей
- 2 Окно размерности
- 3 Кнопка «Вверх» [UP]
- 4 Кнопка «Вниз» [DOWN]
- 5 Кнопка программирования [P]

Назначение клемм подключения



{4-контактная клеммная колодка}

Штекерная планка для коммутационных выходов:



{ } В фигурных скобках указаны опции, предлагаемые за дополнительную плату.



5-контактная клеммная колодка

Винтовая клемма для сигнального входа:

- 1 IB Внутренняя перемычка в приборе
- 2 + I_{rel} Вход по току измерительного сигнала (только в сочетании с коммутационными выходами)
- 3 + I_{in} Измерительный сигнал тока
- 4 - I_{in} Измерительный сигнал тока
- 5 IB Внутренняя перемычка в приборе

Комплект поставки

- Цифровой индикатор, модель DI10
- Уплотнение
- Монтажные винты (для монтажа в панель)
- Руководство по эксплуатации

Код заказа

Модель	Устройство для монтажа в панель	Устройство для настенного монтажа
Без коммутационных выходов	14019785	14024082
С 2 коммутационными выходами	14019786	14024084

Информация для заказа

Чтобы заказать изделие, достаточно знать код заказа. Для заказа опций необходимо указать соответствующий код изделия.

© 2011, компания WIKA Alexander Wiegand SE&Co. KG, все права защищены.
Технические характеристики, указанные в данном документе, были актуальны на момент его публикации.
Компания оставляет за собой право вносить изменения в технические характеристики и материалы своей продукции.