

Контроллер температуры для монтажа на рейке

ПИД контроллер, размеры 75 x 22,5 мм

Модель CS4R

WIKА типовой лист AC 85.05



Применение

- Проектирование промышленных печей
- Технологическое проектирование
- Производство и переработка пластмасс
- Системы вентиляции и кондиционирования воздуха
- Общепромышленное применение

Особенности

- Конфигурируемый режим управления (ПИД, ПИ, ПД, вкл/выкл)
- Встроенная функция автонастройки
- Выбор типа управляющего выхода - релейный, логический или 4 ... 20 мА
- Многофункциональный вход Pt100, термопар и стандартных сигналов промышленной автоматизации
- Опционально поставляется с сигналом тревоги выхода из строя нагревателя и последовательным интерфейсом

Описание

Модель CS4R является миниатюрным цифровым контроллером для отображения, управления и контроля значений температуры.

Контроллер имеет многофункциональный вход, назначение которого может устанавливаться в зависимости от типа датчика. Таким образом существенно расширяется функциональность и повышается универсальность контроллера. Стандартно имеется контрольный выход для оценки текущего значения.

Параметры управления могут устанавливаться в широких диапазонах. Для поиска оптимальных параметров управления может активироваться функция автоматической настройки.



Контроллер температуры, модель CS4R

Контроллеры предназначены для монтажа на DIN-рейку. Управляющий выход может конфигурироваться либо как релейный (для медленного управления), логический для управления твердотельными реле (для быстрого управления и нагрузок с большим потребляемым током) или непрерывный выход 4 ... 20 мА.

Версии с управляющим сигналом 4 ... 20 мА могут повторно конфигурироваться пользователем и использоваться в качестве преобразователя с выходным сигналом 4 ... 20 мА.

Опционально имеется функция контроля тока для обеспечения сигнала тревоги выхода из строя нагревателя, а также последовательный интерфейс RS-485.

Технические характеристики

Дисплей	
Текущее значение	7-сегментный светодиодный индикатор, 4-разрядный, красного цвета, высота символов 7,5 мм
Уставка	7-сегментный светодиодный индикатор, 4-разрядный, зеленого цвета, высота символов 7,5 мм
Диапазон индикации	-1999 ... 9999

Вход	
Количество и тип	1 многофункциональный вход для термометров сопротивления, термопар и стандартных сигналов
Конфигурирование входа	Выбирается с помощью коммутации клемм и программирования через меню
Термометр сопротивления	Pt100, JPt100, 3-проводная схема, макс. допустимое сопротивление подключаемого кабеля: 10 Ом
Термопары	Типы K, J, R, S, E, T, N, PL-II, C (W/Re5-26): макс. допустимое внешнее сопротивление: 100 Ом Тип В: макс. допустимое внешнее сопротивление: 40 Ом
Стандартные сигналы	0 ... 20 мА, 4 ... 20 мА: Вход сопротивление 50 Ом {внешний измерительный шунт} макс. допустимый входной ток: 100 мА 0 ... 1 В: Вход сопротивление > 1 МОм макс. допустимое входное напряжение: 5 В 0 ... 5 В, 1 ... 5 В, 0 ... 10 В: Вход сопротивление > 100 кОм макс. допустимое входное напряжение: 15 В
Время измерения	250 мс

Управляющий выход	
Количество и тип	Имеются 3 различные версии
Релейный контакт	Нагрузка: 250 В перем. тока, 3 А (активная нагрузка) 250 В перем. тока, 1 А (индуктивная нагрузка, $\cos \varphi = 0,4$)
Логический уровень	0 ... 12 В макс. пост. тока 40 мА (защита от короткого замыкания) Для управления электронным переключающим реле (твердотельное реле, SSR)
{Аналоговый токовый сигнал}	4 ... 20 мА, макс. нагрузка 550 Ом Управляющий выход 4 ... 20 мА может быть сконфигурирован как выход преобразователя 4 ... 20 мА
Режим управления	ПИД, ПИ, ПД, ВКЛ/ВЫКЛ (конфигурируемый) Для определения параметров ПИД управления может активироваться функция автонастройки.
Пропорциональный диапазон	0 ... 110 %
Время интегрирования	0 ... 1000 с
Время дифференцирования	0 ... 300 с
Продолжительность цикла	1 ... 120 с (неприменимо к управляющему выходу с аналоговым токовым сигналом)
Гистерезис	Только для режима управления ВКЛ/ВЫКЛ Термопары и термометры сопротивления: 0,1 ... 100,0 °C Стандартные сигналы: 1 ... 1000 (масштабирование входа с точностью до одного знака после запятой, определяется величиной гистерезиса)

Выход сигнала тревоги	
Выход сигнала тревоги	Открытый коллектор Нагрузка: 24 В пост. тока, макс. 0,1 А
Выход сигнала тревоги 1	Для контроля текущего значения и контура управления Могут устанавливаться: тип сигнала тревоги, тип переключения, гистерезис и задержка
{Сигнал тревоги выхода из строя нагревателя} ¹⁾	Для однофазных нагревателей (неприменимо к управляющему выходу с аналоговым токовым сигналом) опционально конфигурируется до макс. 5 А, 10 А, 20 А или 50 А, трансформатор тока входит в комплект поставки

{ } Позиции в фигурных скобках являются опциями и поставляются за отдельную плату.

¹⁾ Если одновременно активен выход сигнала тревоги 1 и сигнал тревоги выхода из строя нагревателя, оба сигнала тревоги влияют на выход с открытым коллектором.

Опции и технические характеристики

{Последовательный интерфейс}	RS-485 Скорость передачи может выбираться (2400 бит/с, 4800 бит/с, 9600 бит/с или 19200 бит/с).
Напряжение питания	100 ... 240 В перем. тока, 50/60 Гц (макс. допустимое 85 ... 264 В) или 24 В перем./пост. тока, 50/60 Гц (макс. допустимое 20 ... 28 В)
Потребляемая мощность	Приблизительно 6 ВА

Условия окружающей среды

Температура окружающей среды	0 ... 50 °C
Температура хранения	-20 ... +50 °C
Влажность	35 ... 85 % относительной влажности (без конденсации)

Корпус

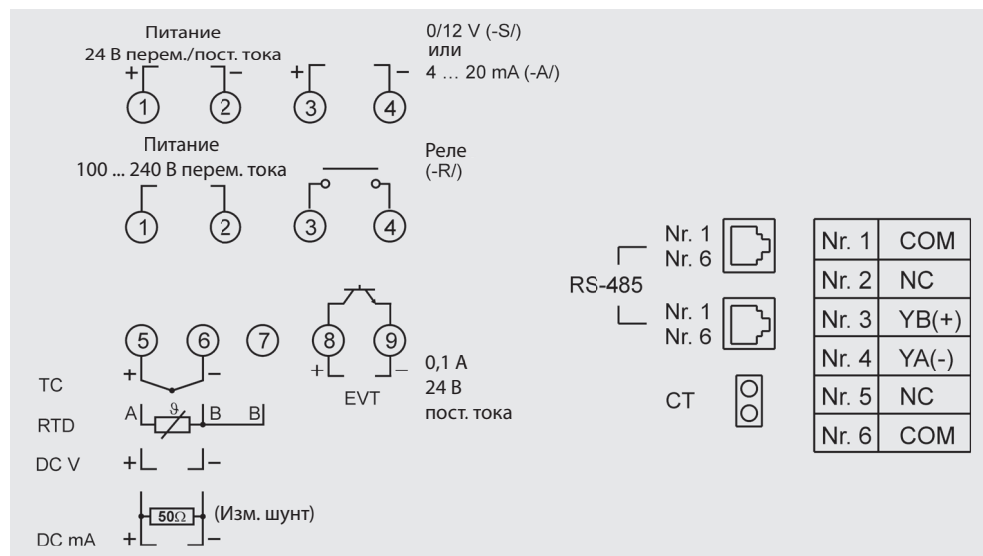
Материал	Поликарбонат
Цвет	Светло-серый
Масса	Приблизительно 150 г
Монтаж	Защелкивающийся механизм для монтажа на DIN-рейке

Входы контроллера температуры

Входные сигналы	Диапазон измерения		Погрешность измерения в % от диапазона	
			Стандартно	Исключения
Токовые сигналы				
0 ... 20 мА, 4 ... 20 мА	-1999 ... 9999 ¹⁾		±0,2 % ±1 разряд	-
Сигналы напряжения				
0 ... 1 В, 0 ... 5 В, 0 ... 10 В	-1999 ... 9999 ¹⁾		±0,2 % ±1 разряд	-
1 ... 5 В	-1999 ... 9999 ¹⁾		±0,2 % ±1 разряд	-
Термопары				
Тип K (NiCr-Ni)	-200 ... +1370 °C -199,9 ... +400,0 °C	-320 ... +2500 °F -199,9 ... +750,0 °F	±0,2 % ±1 разряд ²⁾ ±2 К	≤ 0 °C: ±0,4 % ±1 разряд ≤ 0 °C: ±0,4 % ±1 разряд
Тип J (Fe-CuNi)	-200 ... +1000 °C	-320 ... +1800 °F	±0,2 % ±1 разряд ²⁾	≤ 0 °C: ±0,4 % ±1 разряд
Тип R (PtRh-Pt)	0 ... 1760 °C	0 ... 3200 °F	±0,2 % ±1 разряд ²⁾	≤ 200 °C: ±6 К
Тип S (PtRh-Pt)	0 ... 1760 °C	0 ... 3200 °F	±0,2 % ±1 разряд ²⁾	≤ 200 °C: ±6 К
Тип B (PtRh-PtRh)	0 ... 1820 °C	0 ... 3300 °F	±0,2 % ±1 разряд ²⁾	≤ 300 °C: без уточнения
Тип E (NiCr-CuNi)	-200 ... +800 °C	-320 ... +1500 °F	±0,2 % ±1 разряд ²⁾	≤ 0 °C: ±0,4 % ±1 разряд
Тип T (Cu-CuNi)	-199,9 ... +400,0 °C	-199,9 ... +750,0 °F	±2 К	≤ 0 °C: ±0,4 % ±1 разряд
Тип N (NiCrSi-NiSi)	-200 ... +1300 °C	-320 ... +2300 °F	±0,2 % ±1 разряд ²⁾	≤ 0 °C: ±0,4 % ±1 разряд
Тип PL-II	0 ... 1390 °C	0 ... 2500 °F	±0,2 % ±1 разряд ²⁾	-
Тип C (Вт/Re5-26)	0 ... 2315 °C	0 ... 4200 °F	±0,2 % ±1 разряд ²⁾	-
Термометры сопротивления				
Pt100 (3-проводная схема)	-200 ... +850 °C -199,9 ... +850,0 °C	-300 ... +1500 °F -199,9 ... +999,9 °F	±0,1 % ±1 разряд ²⁾ ±0,1 % ±1 разряд ²⁾	-
JPt100 (3-проводная схема)	-200 ... +500 °C -199,9 ... +500,0 °C	-300 ... +900 °F -199,9 ... +900,0 °F	±0,1 % ±1 разряд ²⁾ ±1 К	-

1) Положение десятичной точки регулируется
2) Диапазон измерения в °C

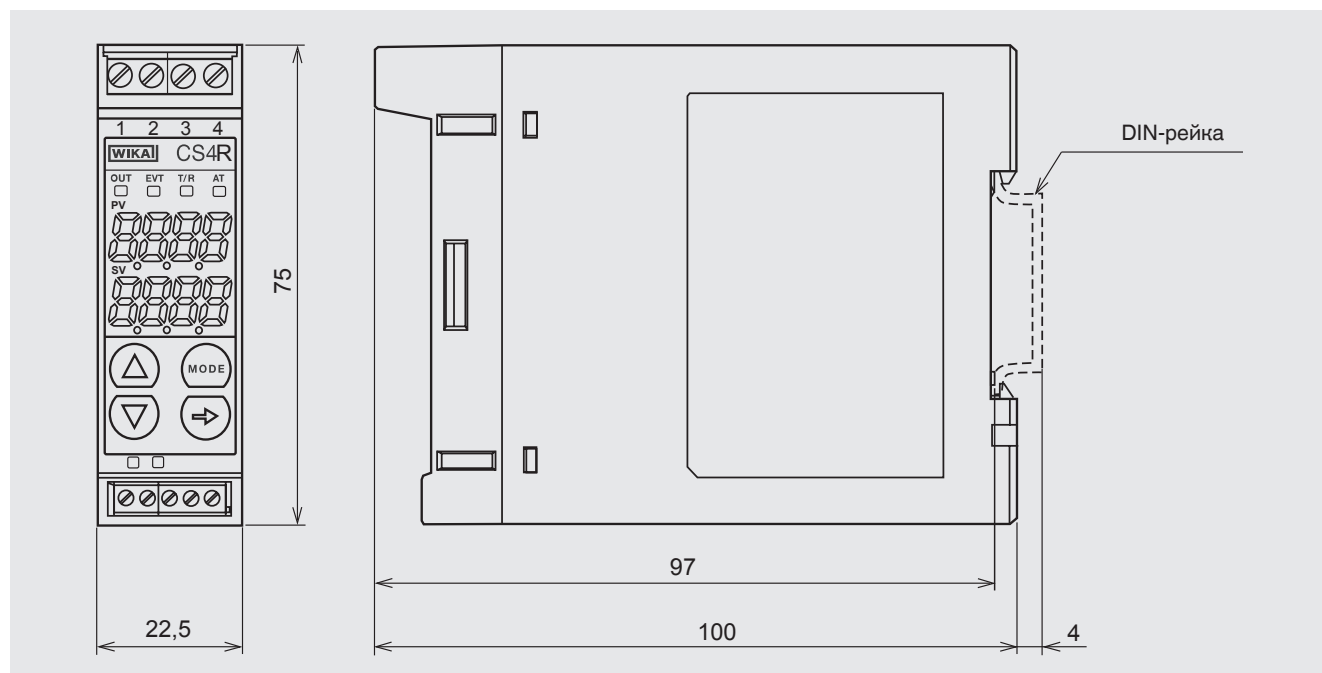
Назначение соединительных клемм







Условные обозначения:

- CT Входной трансформатор тока для сигнала тревоги выхода из строя нагревателя
- EVT Выход для сигнала тревоги 1 и сигнала тревоги выхода из строя нагревателя
- (-R/) Управляющий выход, релейный
- (-S/) Управляющий выход, логический 0/12 В
- (-A/) Управляющий выход, аналоговый токовый выход 4 ... 20 мА
- TC Вход термопары
- RTD Вход термометра сопротивления
- DC В Вход сигнала напряжения
- DC мА Вход токового сигнала
- RS-485 Последовательный интерфейс RS-485

Размеры в мм



Нормативные документы

Логотип	Описание	Страна
	Декларация соответствия ЕС <ul style="list-style-type: none">■ Директива по электромагнитной совместимости (ЭМС) 2004/108/EC EN 61326 излучение (группа 1, класс В) и помехоустойчивость (промышленное применение)■ Директива по низковольтному оборудованию 2006/95/EC EN 61010-1:2010	Европейский союз
	ЕАС <ul style="list-style-type: none">■ Электромагнитная совместимость■ Директива по низковольтному оборудованию	Евразийское экономическое сообщество
	ГОСТ Свидетельство о первичной поверке средств измерения	Россия
	BelGIM Свидетельство о первичной поверке средств измерения	Республика Беларусь

Сертификаты (опция)

- Протокол 2.2
- Сертификат 3.1
- Сертификат калибровки DKD/DAkkS

Нормативные документы и сертификаты приведены на веб-сайте

Информация для заказа

Модель / Управляющий выход / Источник питания / Конфигурация прибора / Опции