

Универсальный контроллер температуры для панельного монтажа Модели CS6S, CS6H, CS6L

WIKА типовой лист AC 85.08

Применение

- Промышленные печи
- Технологические процессы
- Технология производства и переработки пластмасс
- Вентиляция и кондиционирование воздуха
- Общепромышленное применение

Особенности

- Конфигурируемые режимы управления (ПИД, ПИ, П, ПД, ^{вкл}/_{выкл})
- Встроенная функция автонастройки
- Возможность выбора контролирующего выхода – реле, логический уровень или 4...20 мА
- Многофункциональный вход для Pt100, термопар и стандартных промышленных сигналов
- Возможны три различных типоразмера корпусов

Описание

Компактные контроллеры температуры серии CS6x предназначены для отображения, управления и контроля температуры.

Контроллеры имеют многофункциональный вход, что означает возможность настройки конфигурации входа датчика. Таким образом, значительно увеличивается гибкость контроллера и облегчается создание складских запасов. Стандартно имеется выход системы аварийной сигнализации для мониторинга фактических значений.

Параметры управления могут быть установлены в широких пределах. Имеется возможность включения функции автонастройки, упрощающей нахождение оптимальных параметров управления.

Универсальный контроллер, модель CS6S



Контролирующий выход может быть задан как релейный (для медленного управления), логического уровня для управления электронными твердотельными реле (для быстрого управления и больших токовых нагрузок) или как выходной сигнал 4...20 мА.

Дополнительно имеется 2-й выход системы аварийной сигнализации для контроля фактического значения и контура управления, а также сигнал тревоги выхода из строя нагревателя для мониторинга выхода управления или в качестве альтернативы 2-й контролирующей выход. Также доступен последовательный интерфейс RS-485.

Технические характеристики

Индикатор	
Фактическое значение	7-сегментный светодиодный, 5-разрядный, красный
Уставка	7-сегментный светодиодный, 5-разрядный, зеленый
Диапазон отображаемых значений	-2000 ... 10000

Конструкция корпуса	
Модель CS6S	Размеры 48 x 48 x 60 мм
Модель CS6H	Размеры 96 x 48 x 60 мм
Модель CS6L	Размеры 96 x 96 x 60 мм

Вход	
Количество и тип	1 многофункциональный вход для термометров сопротивления, термопар и стандартных сигналов
Конфигурация входов	Выбирается с помощью клеммных соединений и программирования через меню
Термометры сопротивления	Pt100, JPt100, 3-проводная схема, макс. допустимое сопротивление соединительного кабеля: 10 Ом
Термопары	<ul style="list-style-type: none"> ■ Типы K, J, R, S, E, T, N, PL-II, C (W/Re5-26) ■ Тип B Макс. допустимое внешнее сопротивление: 100 Ом Макс. допустимое внешнее сопротивление: 40 Ом
Стандартные сигналы (пост. ток)	<ul style="list-style-type: none"> ■ 0 ... 20 мА, 4 ... 20 мА ■ 0 ... 1 В ■ 0 ... 5 В, 1 ... 5 В, 0 ... 10 В Полное входное сопротивление 50 Ом Полное входное сопротивление > 1 МОм Полное входное сопротивление > 100 кОм
Время измерения	125 мс
Напряжение питания	<ul style="list-style-type: none"> ■ 100 ... 240 В перем. тока, 50 ... 60 Гц ■ 24 В перем./пост. тока

Контролирующие выходы	
<ul style="list-style-type: none"> ■ Контролирующий выход 1 (O1) 	Имеются три разных варианта
Контакт реле	Нагрузка: 250 В перем. тока, 3 А (резистивная нагрузка), 250 В перем. тока, 1 А (индуктивная нагрузка, $\cos \varphi = 0,4$)
Логический уровень	0...12 В пост. тока макс. 40 мА (с защитой от короткого замыкания) для управления электронным коммутационным реле (твердотельное реле, SSR)
Аналоговый токовый сигнал	4 ... 20 мА, макс. нагрузка 550 Ом
Режим управления	ПИД, ПИ, ПД, П, ^{Вкл} / _{Выкл} (конфигурируется) Можно активировать автонастройку для определения параметров ПИД-управления.
Пропорциональный диапазон	Термопары, термометры сопротивления без десятичной точки: от 0 до границы входного диапазона Термопары, термометры сопротивления с десятичной точкой: от 0,0 до границы входного диапазона Стандартные сигналы: 0,0 ... 1000,0 %
Время интегрирования	0 ... 3600 с
Время дифференцирования	0 ... 1800 с
Время цикла	1 ... 120 с (недоступно с контролирующим выходом аналогового токового сигнала)
Гистерезис	Имеется только с режимом управления ^{Вкл} / _{Выкл} Термопары и термометры сопротивления: 0,1...1000,0 °C Стандартные сигналы: 1...1000 (масштабирование входного сигнала на один десятичный разряд сказывается на гистерезисе).
<ul style="list-style-type: none"> ■ Выход сигнала тревоги 1 (EV1) 	
Тип сигнала тревоги	Для контроля фактического значения имеется выбор из 24 типов сигналов тревоги, гистерезиса и временной задержки, конфигурируется
Характер переключения	^{Вкл} / _{Выкл}
Контакт реле	Нагрузка: 250 В перем. тока, 3 А (резистивная нагрузка), 250 В перем.тока, 1 А (индуктивная нагрузка, $\cos \varphi = 0,4$; количество циклов переключения: макс. 100000)

Дополнительные функции

Вход уставки (EV1, 2 точки)	При выборе зоны памяти параметров уставка может быть сохранена между SV1 и SV4. Уставка: 2 точки Короткое замыкание: приблизит. 16 мА
Выход сигнала тревоги 2 (EV2)	Аналогично выходу сигнала тревоги 1 (EV1)
Сигнал тревоги выхода из строя нагревателя	Контролирует ток нагрева с помощью трансформатора тока (СТ, входит в комплект поставки) Номинальный ток: 20 А, 100 А (необходимо указать при заказе!) 1-фазный: определяет перегрев через вход СТ1 3-фазный: определяет перегрев через входы СТ1 и СТ2 Погрешность настройки: в пределах 5 % от номинального значения
Контролирующий выход 2 (O2)	Для 3-точечного управления
Выход	Логический уровень 12 В пост. тока $\pm 15\%$, макс. 40 мА (с защитой от короткого замыкания) для управления электронным переключающим реле (твердотельное реле, SSR) Аналоговый токовый сигнал: 4...20 мА пост. тока, макс. нагрузка 550 Ом
Пропорциональный диапазон	В 0,0–10,0 раз превышает диапазон пропорционального регулирования контролирующего выхода 1
Время интегрирования	Такое же, как и время интегрирования контролирующего выхода 1
Время дифференцирования	Такое же, как и время дифференцирования контролирующего выхода 1
Время цикла	0,5 с или 1 ... 120 с
Диапазон перекрытия/зона нечувствительности	Термопары и термометры сопротивления: -200,0...+200,0 °C Стандартные сигналы: -2000...+2000 (масштабирование входного сигнала на один десятичный разряд сказывается на гистерезисе)
Гистерезис	Имеется только с режимом управления ^{Вкл} / _{Выкл} Термопары и термометры сопротивления: 0,1...1000,0 °C Стандартные сигналы: 1...1000 (масштабирование входного сигнала на один десятичный разряд сказывается на гистерезисе).
Режим охлаждения	<ul style="list-style-type: none"> ■ Воздушное охлаждение (линейный процесс, стандартная настройка) ■ Масляное охлаждение (в 1,5 раза больше крутизны кривой линейного процесса) ■ Водяное охлаждение (в 2 раза за больше крутизны кривой линейного процесса)
Последовательный интерфейс	RS-485 RS-485 можно настроить скорость передачи данных (9600 бит/с, 19200 бит/с или 38400 бит/с)
Изолированный выход напряжения (P24)	Выход напряжения: 24 В, 30 мА пост. тока Напряжение пульсаций в пределах 200 мВ Максимальный ток нагрузки: 30 мА пост. тока

Условия окружающей среды

Температура окружающей среды	0 ... 50 °C (32 ... 122 °F)
Температура хранения	-20 ... +50 °C
Влажность	35 ... 85 % относительной влажности без конденсации
Условия окружающей среды в соответствии IEC 61010-1	Класс защиты от повышенного напряжения II, степень загрязнения 2

Корпус

Материал	Поликарбонат
Цвет	Черный
Пылевлагозащита	Спереди: IP66, сзади: IP00 (в соответствии с IEC 60529/EN 60529)
Масса	<ul style="list-style-type: none"> ■ Модель CS6S 110 г ■ Модель CS6H 160 г ■ Модель CS6L 220 г
Монтаж	Винтовые монтажные кронштейны для стенок толщиной от 1 до 15 мм

Входы универсальных контроллеров

Входные сигналы	Диапазон измерения		Погрешность измерения шкалы в %	
			Стандартно	Нестандартные варианты
Токовые сигналы				
0 ... 20 мА пост. тока	-2000 ... 10000 ¹⁾		±0,2 % ±1 разряд	-
4 ... 20 мА пост. тока	-2000 ... 10000 ¹⁾		±0,2 % ±1 разряд	-
Сигналы напряжения				
0 ... 1 В пост. тока	-2000 ... 10000 ¹⁾		±0,2 % ±1 разряд	-
0 ... 5 В пост. тока	-2000 ... 10000 ¹⁾		±0,2 % ±1 разряд	-
1 ... 5 В пост. тока	-2000 ... 10000 ¹⁾		±0,2 % ±1 разряд	-
0 ... 10 В пост. тока	-2000 ... 10000 ¹⁾		±0,2 % ±1 разряд	-
Термопары				
Тип K, NiCr-Ni	-200 ... +1370 °C	-328 ... +2498 °F	±0,2 % ±1 разряд ²⁾	≤ 0 °C: ±0,4 % ±1 разряд
	-200,0 ... +400,0 °C	-328,0 ... +752,0 °F		
Тип J, Fe-CuNi	-200 ... +1000 °C	-328 ... +1832 °F	±0,2 % ±1 разряд ²⁾	≤ 0 °C: ±0,4 % ±1 разряд
Тип R, PtRh-Pt	0 ... 1760 °C	32 ... 3200 °F	±0,2 % ±1 разряд ²⁾	≤ 200 °C: ±6 K
Тип S, PtRh-Pt	0 ... 1760 °C	32 ... 3200 °F	±0,2 % ±1 разряд ²⁾	≤ 200 °C: ±6 K
Тип B, PtRh-PtRh	0 ... 1820 °C	32 ... 3308 °F	±0,2 % ±1 разряд ²⁾	≤ 300 °C: без доп. инф.
Тип E, NiCr-CuNi	-200 ... +800 °C	-328 ... +1472 °F	±0,2 % ±1 разряд ²⁾	≤ 0 °C: ±0,4 % ±1 разряд
Тип T, Cu-CuNi	-200,0 ... +400,0 °C	-328,0 ... +752,0 °F	±0,2 % ±1 разряд ²⁾	≤ 0 °C: ±0,4 % ±1 разряд
Тип N, NiCrSi-NiSi	-200 ... +1300 °C	-328 ... +2372 °F	±0,2 % ±1 разряд ²⁾	≤ 0 °C: ±0,4 % ±1 разряд
Тип PL-II	0 ... 1390 °C	32 ... 2534 °F	±0,2 % ±1 разряд ²⁾	-
Тип C (W/Re5-26)	0 ... 2315 °C	32 ... 4199 °F	±0,2 % ±1 разряд ²⁾	-
Термометры сопротивлений				
Pt100 (3-проводный)	-200 ... +850 °C	-328 ... +1562 °F	±0,1 % ±1 разряд ²⁾	
	-200,0 ... +850,0 °C	-328,0 ... +1562,0 °F		
JPt100 (3-проводный)	-200 ... +500 °C	-328 ... +932 °F	±0,1 % ±1 разряд ²⁾	
	-200 ... +500 °C	-328 ... +932 °F		

1) Регулируемая десятичная точка.

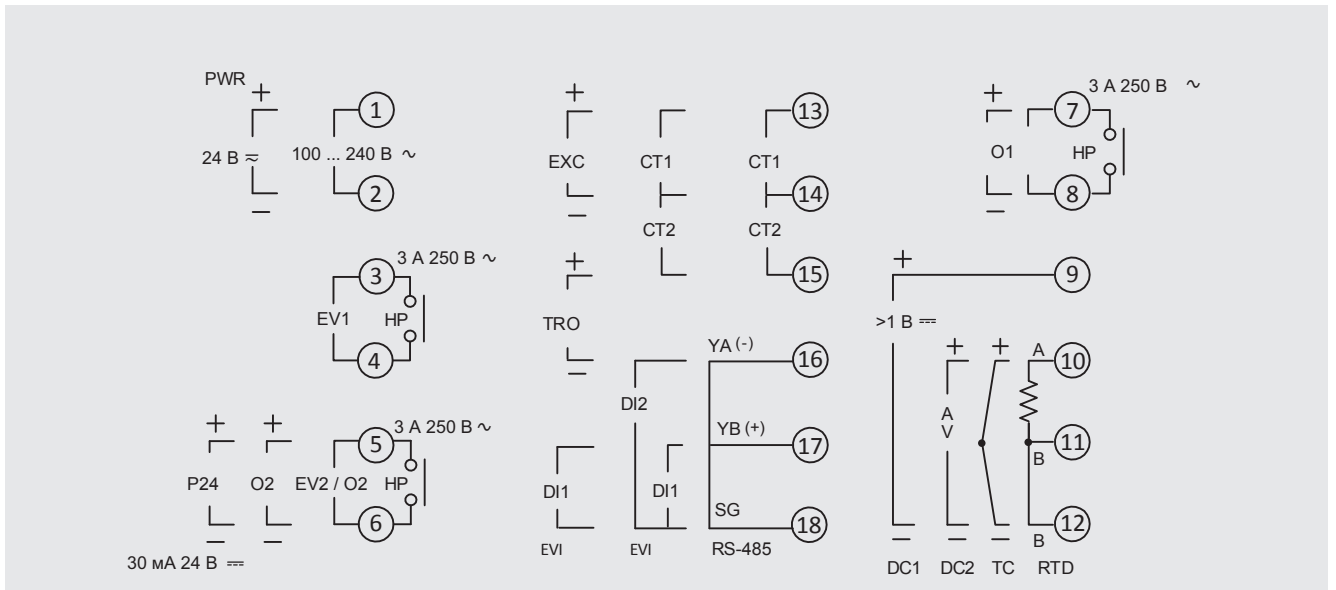
2) Относительно диапазона измерения в °C.

Дополнительное оборудование

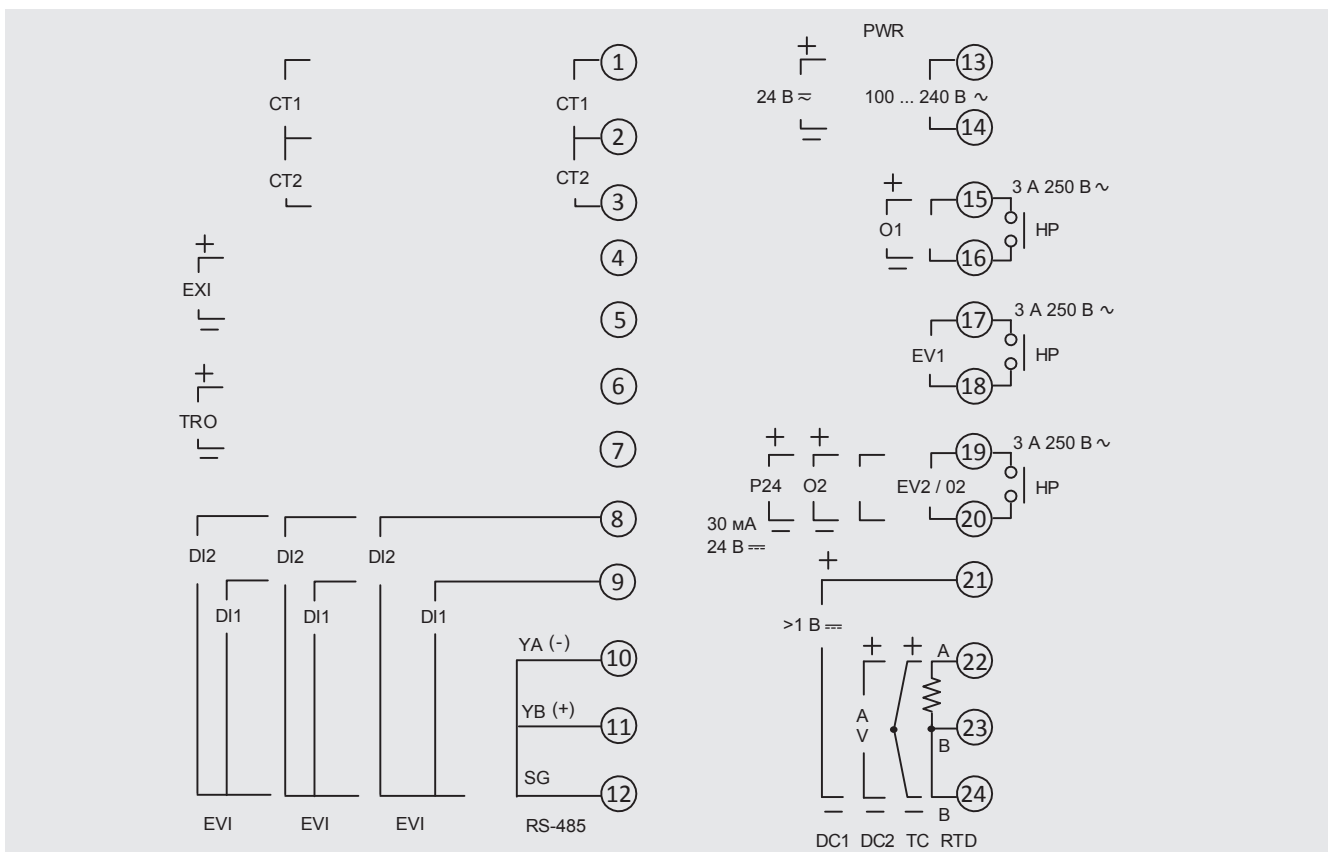
Описание	Код заказа
Крышка клеммной коробки CS6S 48 x 48 мм, IP20	14154342
Крышка клеммной коробки CS6H 48 x 96 мм, IP20	14154346
Крышка клеммной коробки CS6L 96 x 96 мм, IP20	14154350
Набель прибора, включая USB кабель (USB тип A) Длина приблизительно 2,2 м	14154359
Трансформатор тока на 20 А Для сигнала тревоги выхода из строя нагревателя	14154426
Трансформатор тока на 100 А Для сигнала тревоги выхода из строя нагревателя	14154431

Обозначение соединительных клемм

Модель CS6S



Модели CS6H, CS6L



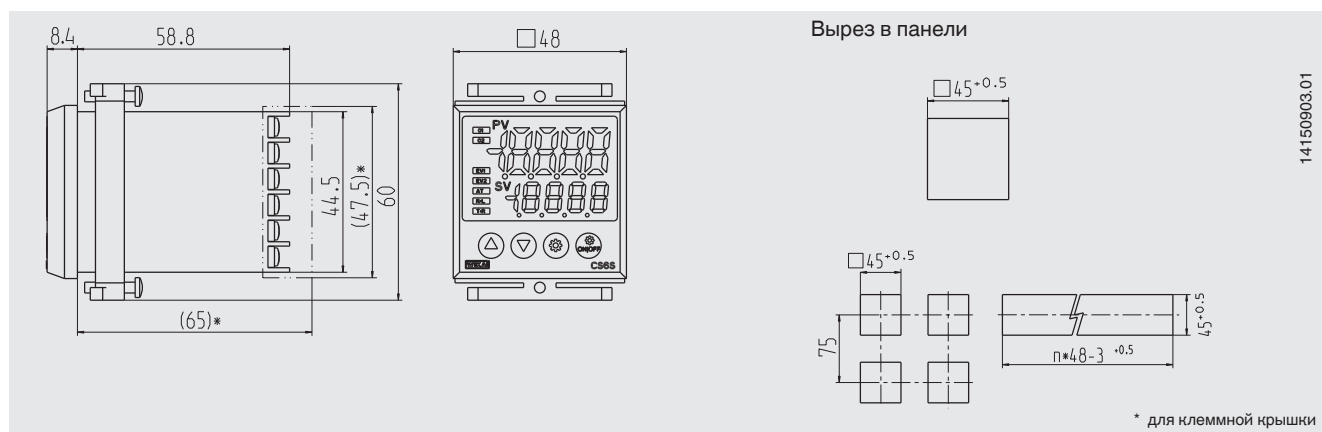
Условные обозначения:

PWR Питание
 EV1 Выход сигнала тревоги 1
 EV2 Выход сигнала тревоги 2
 O1 Контролирующий выход 1
 O2 Контролирующий выход 2
 P24 Изолированный выход напряжения, 24 В, 30 мА пост. тока
 TC Вход термодпары
 RTD Вход термометра сопротивления

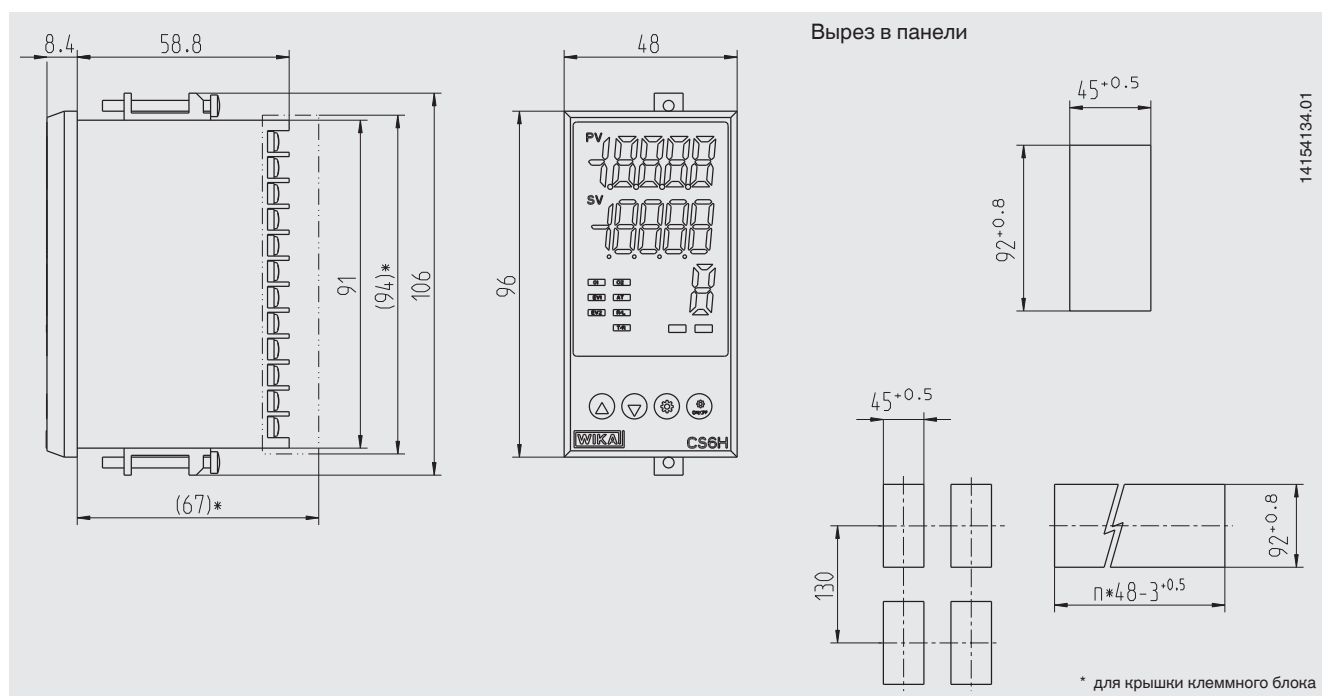
CT1 Вход трансформатора тока 1
 CT2 Вход трансформатора тока 2
 RS-485 Последовательный интерфейс RS-485
 EVI Вход уставки DI1/DI2
 EXC Внешний регулируемый вход
 TRO Аналоговый выход
 DC1 Вход пост. тока 0 ... 5 В или 0 ... 10 В
 DC2 Вход пост. тока 0 ... 1 В, 0 ... 20 мА или 4 ... 20 мА

Размеры в мм

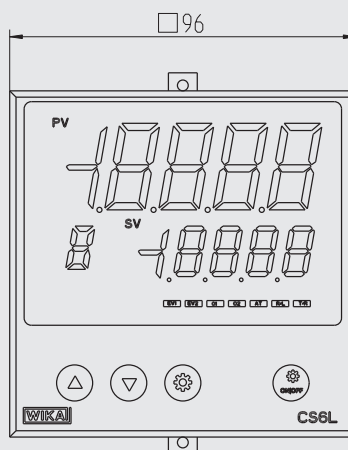
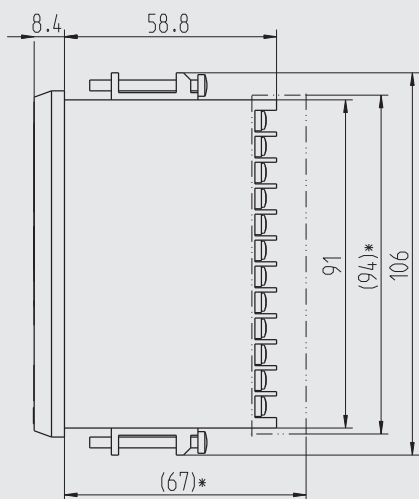
Модель CS6S



Модель CS6H

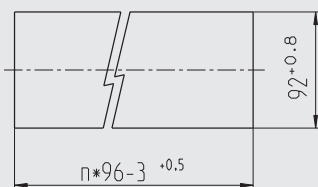
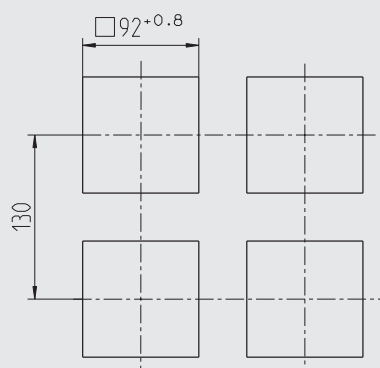
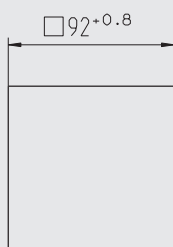


Модель CS6L



14154135.01

Вырез в панели



* для крышки клеммного блока

Сертификаты

Логотип	Описание	Страна
	Декларация соответствия EU <ul style="list-style-type: none">■ Директива по ЭМС■ Директива по низковольтному оборудованию■ Директива RoHS	Европейский союз

Сертификаты (дополнительно)

Протокол 2.2

Утверждения и сертификаты приведены на веб-сайте

Информация для заказа

Для заказа выберите одну функцию из следующих 3 категорий. Кроме того, можно выбрать по одной функции из вариантов 1 и 2:

Модель / Размеры корпуса

- Модель CS6S (case 48 x 48 x 68 мм)
- Модель CS6H (case 48 x 96 x 68 мм)
- Модель CS6L (case 96 x 96 x 68 мм)

Контролирующий выход 1

- Реле
- Логический уровень 0 ... 12 В пост. тока для управления состоянием твердотельным реле (SSR)
- Аналоговый токовый сигнал 4 ... 20 мА

Напряжение питания

- 100 ... 240 В перем. тока, 50 ... 60 Гц
- 24 В перем./пост. тока

Информация для заказа

Модель / Контролирующий выход 1 / Напряжение питания / Вариант 1 / Вариант 2

Вариант 1

- Без опций
- Выход сигнала тревоги 2
- 2-й контролирующий выход для 3-точечного управления (нагрев/охлаждение), логический уровень
- 2-й контролирующий выход для 3-точечного управления (нагрев/охлаждение), аналоговый токовый сигнал
- Изолированный выход напряжения, 24 В пост. тока, 30 мА

Вариант 2

- Без опций
- Вход уставки (2 точки) + последовательный интерфейс RS-485 + сигнал тревоги выхода из строя нагревателя (20 А)
- Вход уставки (2 точки) + последовательный интерфейс RS-485 + сигнал тревоги выхода из строя нагревателя (100 А)
- Вход уставки (2 точки) + сигнал тревоги выхода из строя нагревателя (20 А)
- Вход уставки (2 точки) + сигнал тревоги выхода из строя нагревателя (100 А)
- Вход уставки (2 точки) + требуемое доп. оборудование для входных сигналов + выходной сигнал
- Последовательный интерфейс RS-485
- Сигнал тревоги выхода из строя нагревателя (20 А)
- Сигнал тревоги выхода из строя нагревателя (100 А)
- Вход уставки (2 точки)