

Контроллер температуры с цифровым индикатором Модель SC64, серия для монтажа в панель

WIKI Типовой лист AC 85.25

Применение

- Регулирование температуры в большой производственной системе:
 - Общее машиностроение
 - Холодильное оборудование
 - Промышленное и коммунальное отопительное оборудование

Преимущества

- Контроллер температуры и цифровой индикатор в одном приборе
- Долгий срок службы
- Простота эксплуатации
- Высокий номинал переключения контактов, до 16 А
- Для монтажа в панель



Контроллер температуры с цифровым индикатором,
модель SC64

Описание

Модель SC64 – это контроллер температуры для простых вариантов применения в качестве термореле. Его отличает легкость управления и высокая надежность переключения.

Округлая форма корпуса позволяет также использовать прибор там, где до сих пор применялись механические контроллеры. Кроме того, SC64 выдерживает значительно большее количество циклов переключения.

Стандартное исполнение

Номинальный размер, мм
60

Чувствительный элемент

Термометр сопротивления Pt100 (предустановка), Pt1000 или PTC (выбирается через меню программ)

Диапазон измерений

Pt100, Pt1000: -80...+400 °C
PTC: -50...+130 °C

Точность измерения

±1 К или ±0,5 % диапазона измерений (применяется большее из значений)
Фактическое значение на дисплее может быть целым числом либо иметь разрешение 0,5 К или 0,1 К.

Индикация

3-значный светодиодный дисплей, высота 13 мм, красного цвета

Подача питания

Модель SC64.230:
перем. ток 230 В, 50/60 Гц, макс. потребление тока 20 мА

Модель SC64.024:
перем. ток 12...24 В, пост. ток 16...36 В,
макс. потребление тока 30 мА

Коммутационный выход

Релейный выход, перем. ток 250 В/16 А (2,2 А индуктивная нагрузка), нормально разомкнутый контакт

Электрические соединения

Контакт 1–4: Быстроразъемное соединение 6,3 × 0,8 мм
Контакт 5 и 6: Быстроразъемное соединение 2,8 × 0,5 мм

Корпус

Пластмасса, черного цвета

Вес

около 200 г

Степень защиты корпуса

Передняя панель IP 65 (для монтажа в панель)
Клеммы IP 00

Вариант монтажа

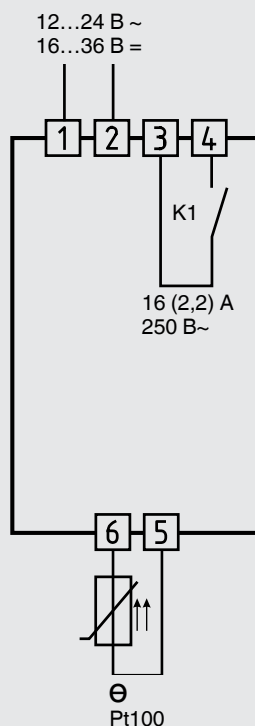
Монтаж в панель с помощью монтажной скобы

Допустимые условия окружающей среды

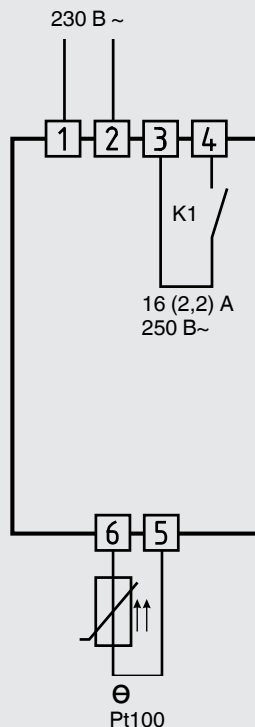
Температура хранения -20...+70 °C
Рабочая температура 0...50 °C
Относительная влажность макс. 75 %, без конденсации

Схема соединений

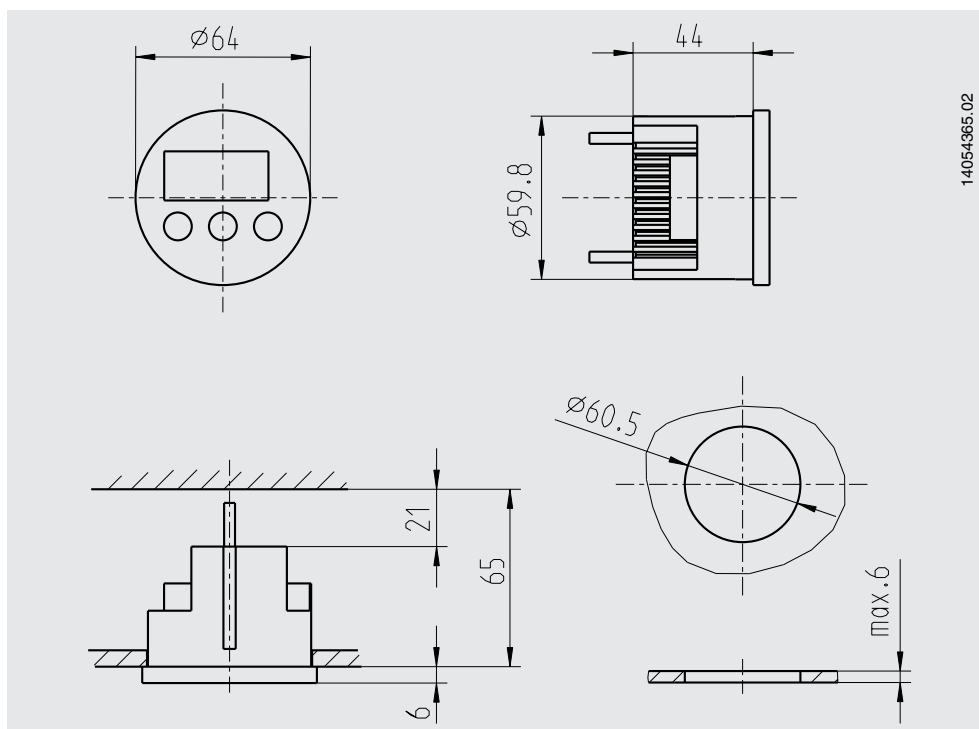
Модель SC64.024



Модель SC64.230



Размеры, мм



Соответствие стандартам ЕС

Директива по ЭМС

2004/108/EC, EN 61326, излучение помех (группа 1, класс B)
и помехоустойчивость (промышленное применение)

Директива по низковольтному оборудованию

2006/95/EC, EN 60730-1 и EN 60730-2-9

Информация для заказа

Вариант монтажа	Номер для заказа
Модель SC64.230 (перем. ток 230 В)	14054687
Модель SC64.024 (перем. ток 12...24 В или пост. ток 16...36 В)	14054709

Информация для заказа

Чтобы заказать описанное изделие, достаточно сообщить указанный код заказа.