

Аксессуары для мембранных разделителей Блочный фланец и седловидный фланец Модели 910.19, 910.20, 910.23

WIKА типовой лист AC 91.01

Применение

- Для сварки в технологическую линию или линию нагрева для создания точки измерения (блочный фланец)
- Для приваривания к линии с целью создания точки измерения (седловидный фланец)
- Промышленные предприятия
- Нефтехимическая промышленность

Особенности

- Для сварки в технологическую линию DN 15 ... DN 80 (блочный фланец)
- Для приварки к технологической линии DN 65 ... DN 150 или DN 2 ½" ... 6" (седловидный фланец)
- Для мембранных разделителей, модель 990.15

Описание

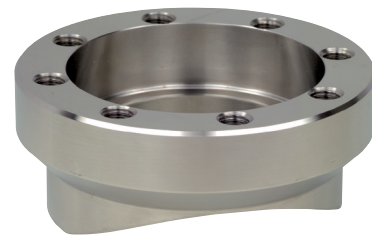
В зависимости от требований заказчика модель 990.15 может интегрироваться в процесс благодаря наличию аксессуаров моделей 910.19, 910.20 и 910.23.

Надежный результат измерения для труб малого диаметра обеспечивается за счет присоединения мембранного разделителя через блочный фланец.

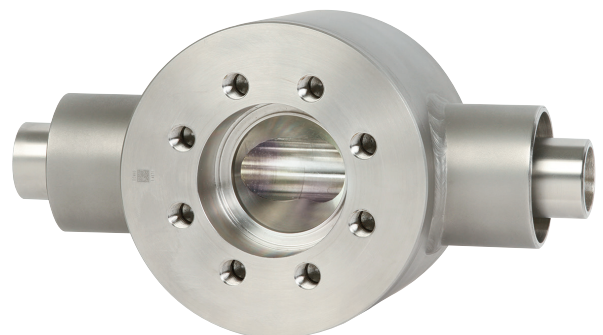
Седловидные фланцы обеспечивают возможность интеграции точки измерения в трубопроводы с номинальным диаметром от DN 65 (2 ½").



Блочный фланец для одиночных труб,
модель 910.19



Седловидный фланец, модель 910.20



Блочный фланец для коаксиальных труб,
модель 910.23

Блочный фланец для одиночных труб, модель 910.19

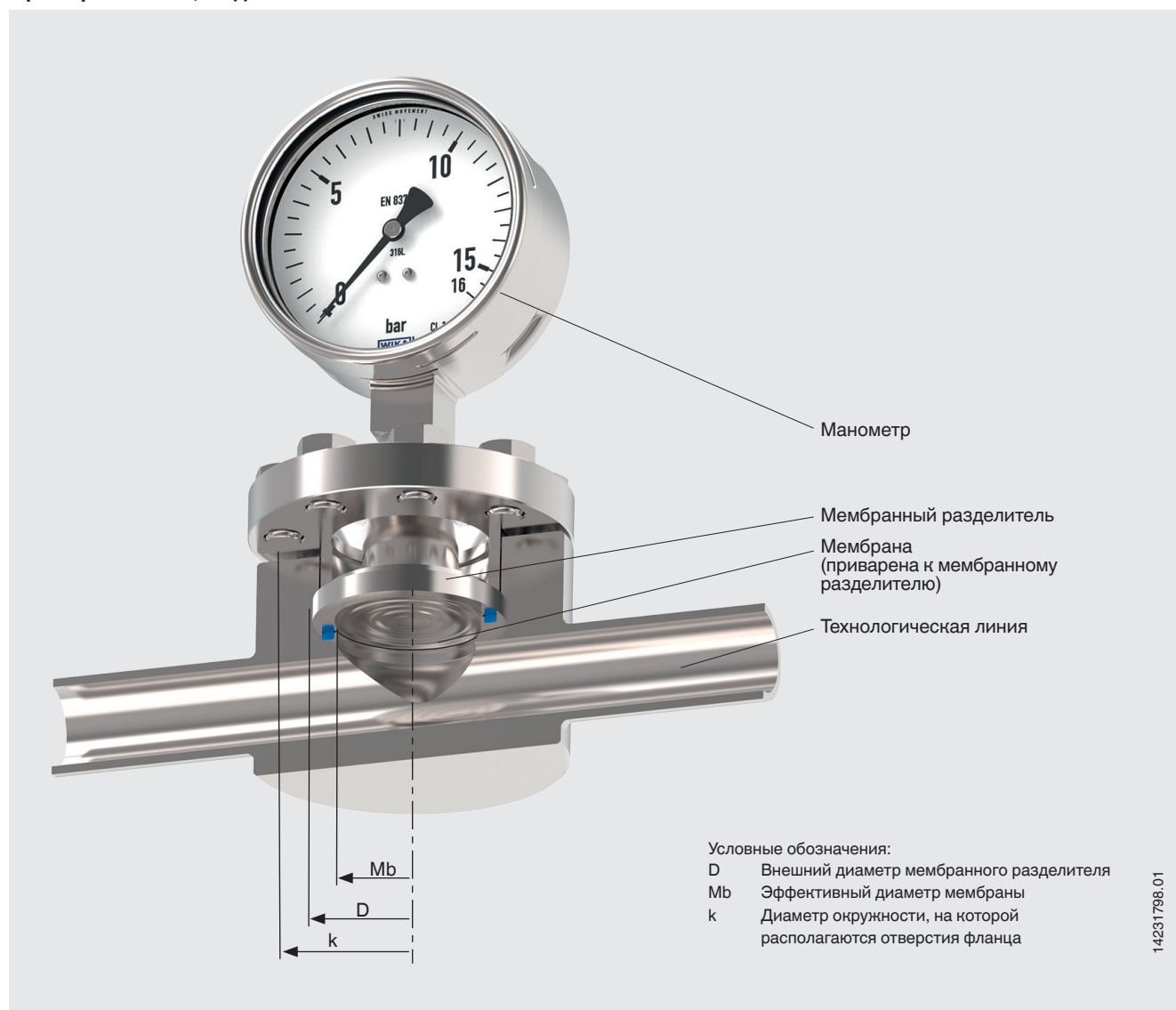
Технические характеристики	Модель 910.19
Материал	Нерж. сталь 316Ti (1.4571)
Максимально допустимая температура	- 60 ... +250 °C

Другие материалы по запросу.

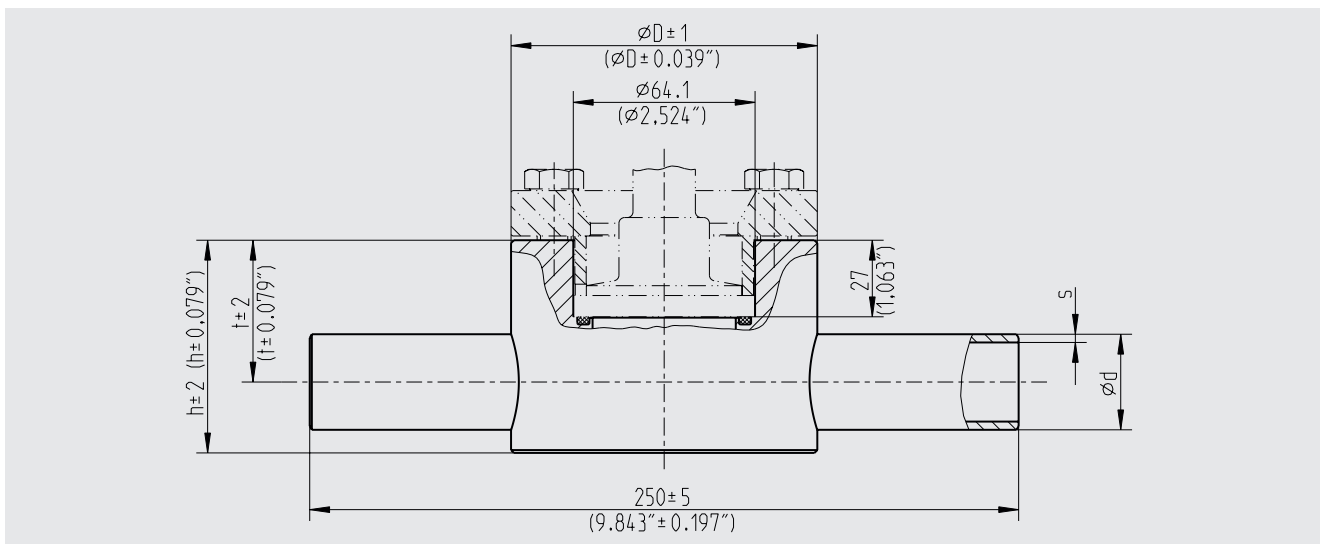
Мембранные разделители и монтажные принадлежности для них должны заказываться отдельно.

Более подробная информация о мембранном разделителе модели 990.15 приведена в типовом листе DS 99.35.

Пример монтажа, модель 910.19



Размеры в мм (дюймах)



DN ¹⁾	Макс. рабочее давление PN ²⁾ в зависимости от температуры		Размеры в мм (дюймах)					Масса	
	20 ... ≤ 100 °C (68 ... ≤ 212 °F)	> 100 ... ≤ 250 °C (> 212 ... ≤ 482 °F)	Ø D	Ø d	s	h	t	кг	
15	PN 250	PN 220	108 (4,252)	21,30 (8,386)	2,60 (0,102)	65 (2,559)	45 (1,772)	3,9	
20	PN 160	PN 140		26,90 (1,095)	2,90 (0,114)				
25				33,70 (1,051)		75 (2,953)	50 (1,968)		4,4
32				42,40 (1,669)	3,60 (0,142)	85 (3,346)	55 (2,165)		
40	PN 100	PN 85	90 (3,543)	48,30 (1,902)	2,90 (0,114)	90 (3,543)	57,5 (2,264)	3,3	
50				60,30 (2,374)	3,20 (0,126)	105 (4,134)	65 (2,559)	3,7	

1) Номинальный диаметр
2) Номинальное давление в барах

Другие диаметры труб и номинальные размеры по запросу

Седловидный фланец, модель 910.20

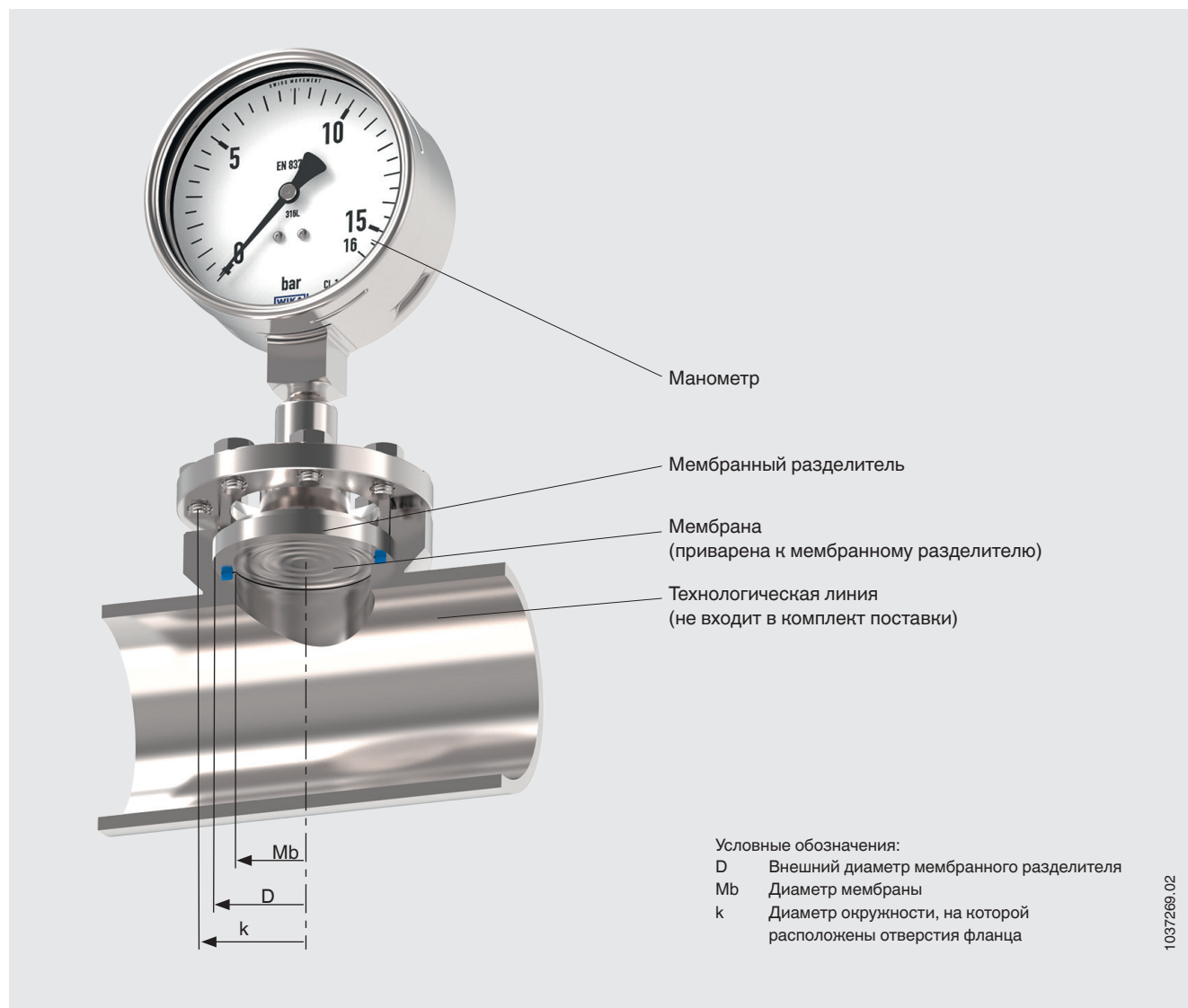
Технические характеристики	910.20
Материал	Нерж. сталь 316L
Максимально допустимая температура	- 60 ... +250 °C

Другие материалы по запросу.

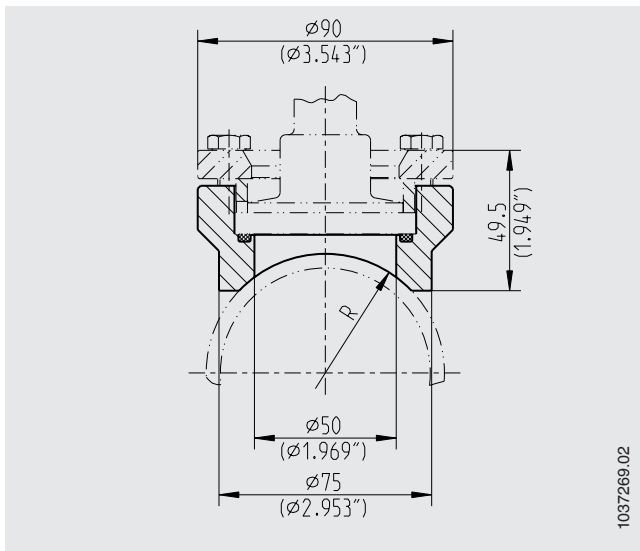
Мембранные разделители и монтажные принадлежности для них должны заказываться отдельно.

Более подробная информация о мембранном разделителе модели 990.15 приведена в типовом листе DS 99.35.

Пример монтажа, модель 910.20



Размеры в мм (дюймах)



Радиус R в мм (дюймах)	Монтаж на трубе	Внешний диаметр в мм (дюймах)
	DN ¹⁾	
38 (1,496)	65 (2 ½)	76,1 (29,96)
45 (1,772)	80 (3)	88,9 (3,5)
57 (2,244)	100 (4)	114,3 (4,5)
70 (2,756)	125 (5)	139,7 (5,4)
85 (3,346)	150 (6)	168,3 (6,626)

1) Номинальный диаметр

Другие диаметры труб и номинальные размеры по запросу

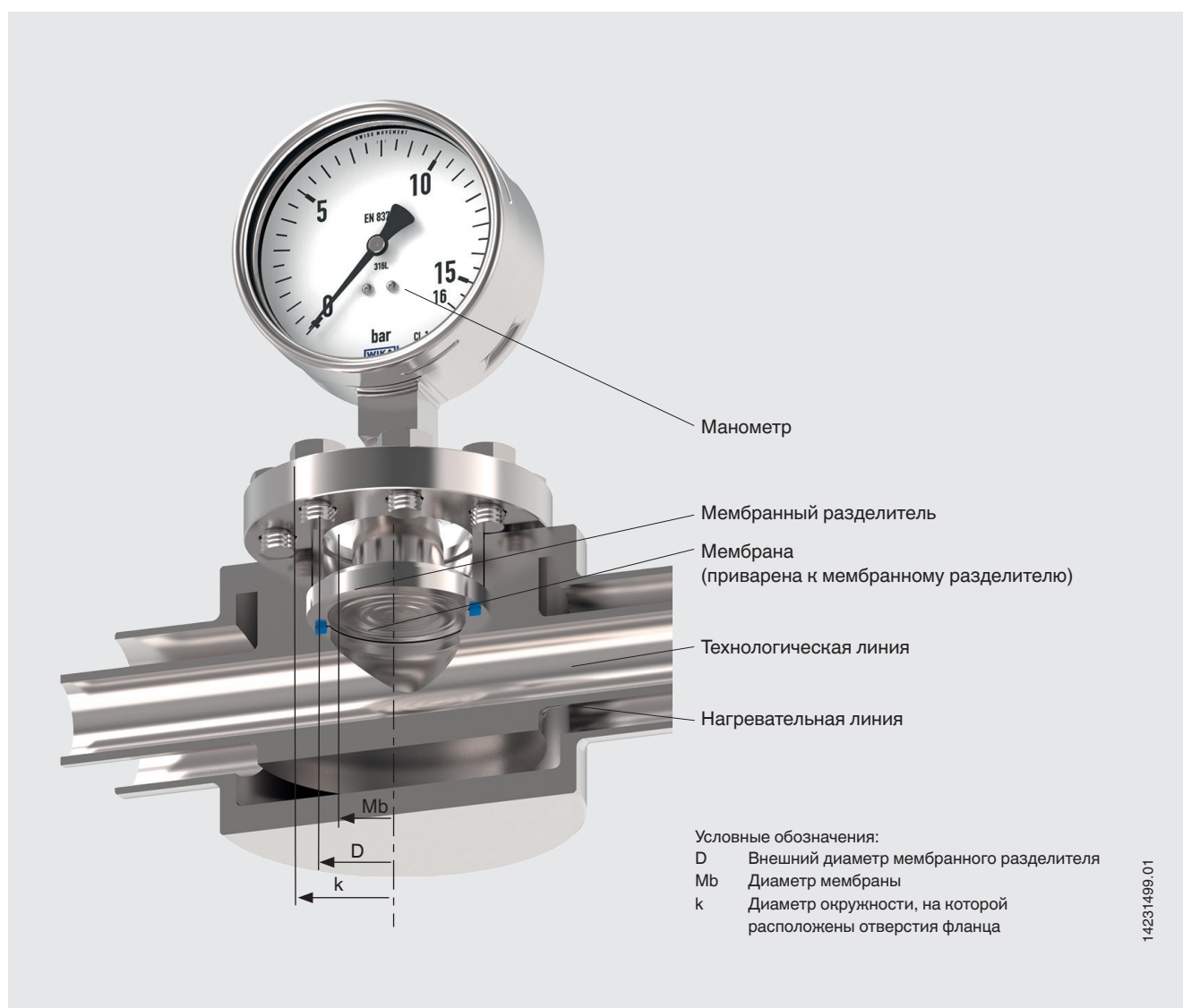
**Блочный фланец для коаксиальных труб,
модель 910.23**

Технические характеристики	910.23
Материал	Нерж. сталь 316Ti (1.4571) Нагревательная линия: углеродистая сталь 1.0305 (St 35.8 l)
Максимально допустимая температура	- 60 ... +250 °C

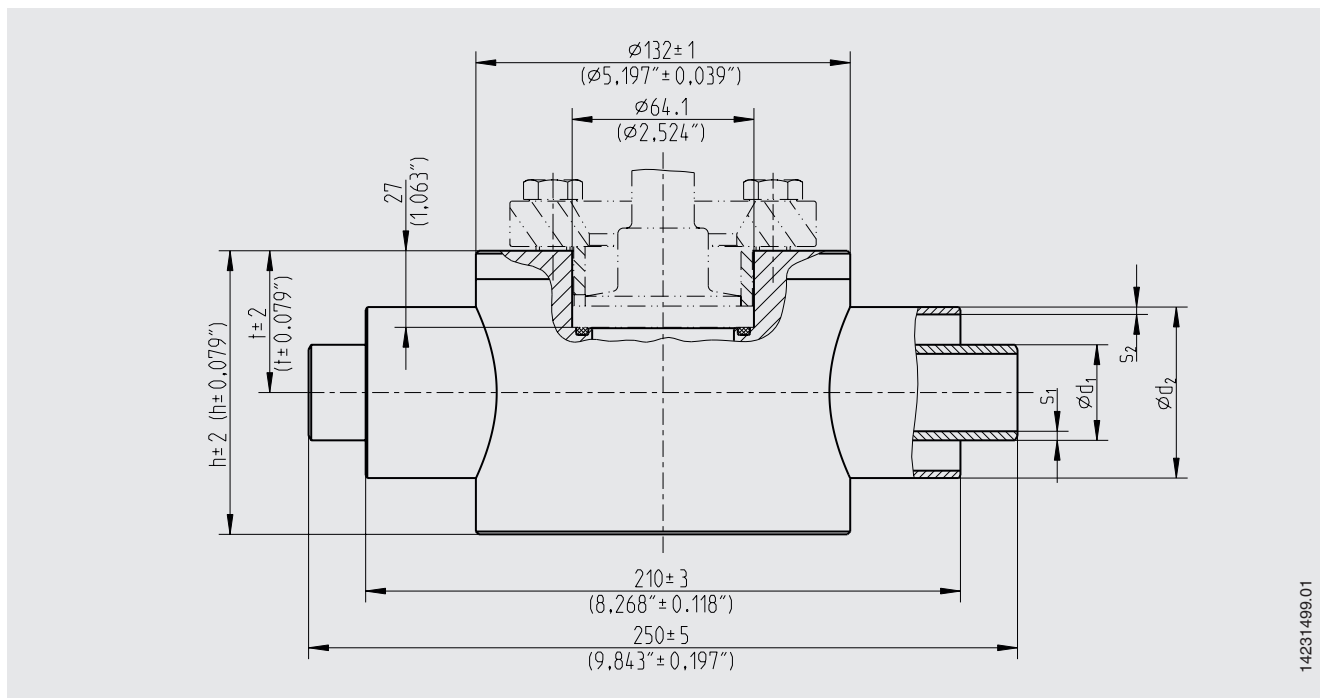
Другие материалы по запросу
Мембранные разделители и монтажные принадлежности для них должны заказываться отдельно.

Более подробная информация о мембранном разделителе модели 990.15 приведена в типовом листе DS 99.35.

Пример монтажа, модель 910.23



Размеры в мм (дюймах)




14231499.01

DN ¹⁾		Диапазон применения PN ²⁾ (давление/температура)			
Технологическая линия	Нагревательная линия	20 ... ≤ 100 °C (68 ... ≤ 212 °F)		> 100 ... ≤ 250 °C (> 212 ... ≤ 250 °F)	
		Технологическая линия	Нагревательная линия	Технологическая линия	Нагревательная линия
15	32	PN 250	PN 40	PN 220	PN 35
20	40	PN 160			
25	50				
32	65				
40	80	PN 100			
50	80			PN 85	

DN ¹⁾		Размеры в мм (дюймах)						Масса
Технологическая линия	Нагревательная линия	Ø d ₁	s ₁	Ø d ₂	s ₂	h	t	кг
15	32	21,30 (0,839)	2,60 (0,102)	42,40 (1,669)	2,6 (0,102)	85 (3,346)	42,5 (1,673)	6,2
20	40	26,90 (1,59)	2,90 (0,114)	48,30 (1,902)	2,9 (0,114)	90 (3,543)	45 (1,772)	6,5
25	50	33,70 (1,327)		60,30 (2,374)		100 (3,937)	50 (1,968)	7,3
32	65	42,40 (1,669)	3,6 (0,142)	76,10 (2,996)		115 (4,528)	57,5 (2,263)	8,2
40	80	48,30 (1,902)	2,9 (0,114)	88,90 (3,5)	3,2 (0,126)	125 (4,921)	62,5 (2,461)	5,8
50	80	60,30 (2,374)	3,2 (0,126)					

- 1) Номинальный диаметр
2) Номинальное давление в барах

Другие диаметры труб и номинальные размеры по запросу

Логотип	Описание	Страна
	ЕАС (опция) <ul style="list-style-type: none"> ■ Импортный сертификат ■ Директива по оборудованию, работающему под давлением 	Европейское экономическое сообщество

Сертификаты (опция)

- Протокол 2.2 EN 10204 (например, современный уровень производства, сертификат качества материалов, точность индикации)
- Сертификат 3.1 EN 10204 (например, сертификат качества материалов металлических деталей, контактирующих с измеряемой средой, точность индикации, сертификат калибровки)

Информация для заказа

Модель / Технологическое присоединение / Номинальная ширина или радиус

© 04/2008 WIKA Alexander Wiegand SE & Co. KG, все права защищены.
 Технические характеристики, указанные в данном документе, были актуальны на момент его публикации.
 Компания оставляет за собой право вносить изменения в технические характеристики и материалы своей продукции.

