

Переносной индикатор давления

Модель CPN6300-S1 (1-канальная версия)

Модель CPN6300-S2 (2-канальная версия)

WIKA типовой лист СТ 12.01



Другие сертификаты
приведены на стр. 4 - 5

Применение

- Организации, занимающиеся поверкой и калибровкой, сервисные службы
- Измерительные и контрольные лаборатории
- Контроль качества
- Испытания на герметичность

Особенности

- Прочный и водонепроницаемый цифровой индикатор со сменным датчиком давления (plug-and-play)
- Диапазоны измерения от 0 ... 25 мбар до 0 ... 1000 бар (от 0 ... 0,4 ф/кв. дюйм до 0 ... 14500 ф/кв. дюйм)
- Тип давления: положительное и отрицательное избыточное давление, абсолютное давление и дифференциальное давление
- Погрешность: 0,2 %, опционально 0,1 % (с сертификатом калибровки)
- Имеется программное обеспечение и полностью укомплектованные сервисные чемоданы (с насосами)



Модель CPN6300-S1 переносной индикатор давления с эталонным датчиком давления модели CPT6200

Описание

Расширенные возможности применения

В переносном индикаторе давления модели CPN6300 используется чувствительный элемент из нержавеющей стали с диапазоном измерения до 1000 бар (14500 ф/кв. дюйм). Прочная и водонепроницаемая конструкция делает модель CPN6300 идеальным выбором для использования в самой неблагоприятной окружающей среде. Цифровой индикатор автоматически определяет диапазон измерения подключенного чувствительного элемента и обеспечивает измерение давления с высокой точностью.

Функциональные возможности

Модель CPN6300 может использоваться для измерения как избыточного, так и абсолютного давления. Измерение дифференциального давления возможно с помощью 2-канальной версии модели CPN6300-S2 и с двумя подключенными эталонными датчиками давления модели CPT6200. Можно выбрать следующие единицы измерения давления: бар, мбар, ф/кв. дюйм, Па, кПа, МПа, мм рт. ст., inHg, ммH₂O и одну пользовательскую единицу измерения.

Встроенный регистратор данных и другие различные функции, такие как Мин., Макс., Удержание (Hold), Тарирование (Tare), регулировка нуля, аварийные сигналы, выключение питания, определение пикового значения (1000 измерений/с), усредняющий фильтр, и т.д., обеспечивают возможность использования CPN6300 для самых разнообразных применений. Модель CPN6300 имеет большой индикатор с подсветкой и отличается длительным сроком службы.

Программное обеспечение

В дополнение к оценочному программному обеспечению регистратора данных GSoft, предназначенного для табличного и графического представления данных, имеется калибровочное программное обеспечение WIKA-Cal для выполнения задач по калибровке. В дополнение к калибровке, поддерживаемой с ПК, программа WIKA-Cal предлагает управление калибровочными данными и данными прибора в базе SQL. Для передачи данных используется USB интерфейс.

Укомплектованные тестовые и сервисные чемоданы

Для выполнения работ по техническому и сервисному обслуживанию имеются наборы различной комплектации. К ним относятся сервисные чемоданы с устройством создания давления или без него, аккумуляторная батарея, зарядное устройство для аккумулятора, соединительный переходник и т.д.

Сертифицированная погрешность

Для каждого эталонного датчика давления погрешность всей измерительной цепи подтверждается прилагаемым заводским сертификатом калибровки. По запросу данный прибор может поставляться с сертификатом калибровки DKD/DAkkS.

Технические характеристики

Модель CPN6300 переносной индикатор давления (полная измерительная цепь)						
Измерительные входы	1 вход для CPN6300-S1 2 входа для CPN6300-S2					
Диапазон измерения						
Избыточное давление	мбар	-600 ... 0	-600 ... +600	-400 ... 0	-400 ... +400	-250 ... 0
		-250 ... +250	-100 ... +100	-20 ... 60	-20 ... 40	-20 ... 25
		0 ... 25	0 ... 40	0 ... 60	0 ... 100	0 ... 160
		0 ... 250	0 ... 400	0 ... 600		
	бар	-1 ... 0	-1 ... 1,5	-1 ... 3	-1 ... 5	-1 ... 9
		-1 ... 15	-1 ... 24	-1 ... 39	0 ... 1	0 ... 1,6
		0 ... 2,5	0 ... 4	0 ... 6	0 ... 10	0 ... 16
		0 ... 25	0 ... 40	0 ... 60	0 ... 70	0 ... 100
		0 ... 160	0 ... 250	0 ... 400	0 ... 600	0 ... 1000
	ф/кв. дюйм	0 ... 0,4	0 ... 0,6	0 ... 0,9	0 ... 1,5	0 ... 2,5
		0 ... 4	0 ... 6	0 ... 10	0 ... 14,5	0 ... 25
		0 ... 40	0 ... 60	0 ... 90	0 ... 145	0 ... 250
		0 ... 360	0 ... 580	0 ... 870	0 ... 1450	0 ... 2320
		0 ... 3630	0 ... 5800	0 ... 8700	0 ... 14500	
	Абсолютное давление	мбар абс.	0 ... 250	0 ... 400	0 ... 600	
бар абс.		0 ... 1	0 ... 1,6	0 ... 2,5	0 ... 4	0 ... 6
		0 ... 10	0 ... 16	0 ... 25	0,8 ... 1,2	
Перегрузка	3-кратная; ≤ 25 бар 2-кратная; > 25 бар ... ≤ 600 бар 1,5-кратная; > 600 бар		3-кратная; ≤ 360 ф/кв. дюйм 2-кратная; > 360 ф/кв. дюйм ... ≤ 8700 ф/кв. дюйм 1,5-кратная; > 8700 ф/кв. дюйм			
Разрешение	Зависит от диапазона давления (макс. 4 1/2-значное)					
Погрешность измерительной цепи ¹⁾	0,2 % от полного диапазона измерения (разрешение 4-значное); {опционально: 0,1 % от полного диапазона измерения (разрешение 4 1/2-значное)} ²⁾					
Типы давления	Избыточное давление, {абсолютное давление от 0 ... 25 бар абс. (0 ... 360 ф/кв. дюйм абс.) и вакуум от -1 ... +39 бар (-1,5 ... 550 ф/кв. дюйм)} Дифференциальное давление измеряется только с помощью CPN6300-S при подключении двух эталонных датчиков давления модели CPT6200.					
Совместимость датчика	Совместим с эталонным датчиком давления модели CPT6200					

{ } Позиции в фигурных скобках являются дополнительными принадлежностями, поставляемыми за дополнительную плату.

1) Определяется общей погрешностью измерения, выраженной коэффициентом запаса ($k = 2$), и учитывает следующие факторы: характеристики искробезопасности прибора, погрешность измерения эталонного прибора, долговременная стабильность, влияние условий окружающей среды, дрейф и влияние температуры в компенсированном диапазоне в течение периодической подстройки нулевой точки.

2) Нормальные условия: 15 ... 25 °C (59 ... 77 °F)

Цифровой индикатор модели SPH6300

Индикация

Индикатор	Большой 4 1/2-значный ЖК-индикатор с подсветкой для отображения двух значений давления и дополнительной информации
Диапазон индикации	-19999 ... 19999, в зависимости от типа используемого датчика
Единицы измерения давления	Бар, мбар, ф/кв. дюйм, Па, кПа, МПа, мм рт. ст., inHg, mmH ₂ O и пользовательская единицы измерения, предварительная настройка на кг/см ² (зависит от диапазона измерения, свободно выбирается)

Функции

Скорость измерения	4/с ("медленно"); 1000/с ("быстро"); > 1000/с без обработки фильтром (определение пиковых значений), выбирается
Память	Мин./Макс., встроенный регистратор данных
Функции при нажатии клавиши	Подсветка, память мин./макс. значений, удержание (Hold), тарирование (Tare), регулировка нуля, регистратор (начало/останов записи)
Набор функций	Аварийные сигналы мин./макс. (акустический/визуальный), высота над уровнем моря (атмосферное давление), функция выключения питания, скорость измерения, усредняющий фильтр
Усредняющий фильтр	1 ... 120 секунд, настраивается
Регистратор данных	Регистратор отдельно взятых значений: до 1000 записей (с входом точки измерения, 40 устанавливаемых текстовых записей точки измерения или их номеров) с указанием времени при нажатии клавиши Циклический регистратор данных: автоматическая запись до 10000 значений, включая время Время цикла: выбирается 1 ... 3600 секунд
Часы реального времени	Встроенные часы с датой
Испытание на герметичность/ проверка герметичности	Индикатор скорости падения давления, запись с помощью регистратора данных

Напряжение питания

Источник питания	Батареи 2 x 1,5 В AAA
Время автономной работы от батареи	> 500 часов (1 датчик со скоростью измерения 4/с)
Индикация уровня заряда батареи	Пиктограмма на индикаторе

Допустимые условия окружающей среды

Температура эксплуатации	-25 ... +50 °C (-13 ... +122 °F)
Температура хранения	-25 ... +70 °C (-13 ... +158 °F)
Относительная влажность	0 ... 95 % относительной влажности (без конденсации)

Коммуникация

Интерфейс	USB через соединительный кабель
Аналоговый выход	0 ... 1 В пост. тока; конфигурируемый (выбирается через меню как альтернатива интерфейсу)

Корпус

Материал	Ударопрочная пластмасса ABS, пленочная клавиатура, прозрачный экран, защитный чехол из силикона
Пылевлагозащита	IP65, IP67 (имеются приборы с обоими типами пылевлагозащиты)
Электрические соединения	Кабель датчика: байонетный разъем, 7-контактный Разъем интерфейса: байонетный разъем, 4-контактный
Размеры	См. технические чертежи
Масса	приблизительно 250 г (0,55 фунта) (с батареями и защитным чехлом)



Эталонный датчик давления модели СРТ6200

Технологическое присоединение ⁴⁾	G ½ В; {заподлицо (G 1 для 0,1 ... 1,6 бар (1,5 ... 25 ф/кв. дюйм)) или различные соединительные переходники по запросу}
Материал	
Части, контактирующие с измеряемой средой	Нержавеющая сталь или Elgiloy®, (> 25 бар (360 ф/кв. дюйм) дополнительно с уплотнением из NBR) ³⁾ Исполнение с монтируемой заподлицо мембраной: нержавеющая сталь {Hastelloy C4}; Уплотнительное кольцо: NBR {FKM/FPM или EPDM}
Заполняющая жидкость	Синтетическое масло (только для диапазона измерения до 16 бар (250 ф/кв. дюйм) или монтируемая заподлицо мембрана) {Галоидоуглеродное масло для работы с кислородом}; {включено в перечень FDA для пищевой промышленности}
технические характеристики чувствительного элемента	
Погрешность ¹⁾	≤ 0,2 % от диапазона измерения (при нормальных условиях) ²⁾
Компенсированный диапазон	0 ... 80 °C (0 ... 176 °F)
Средний температурный коэффициент	≤ 0,2 % от диапазона измерения/10 К (при выходе за нормальные условия)
Допустимые условия окружающей среды	
Температура измеряемой среды ⁴⁾	-30 ... +100 °C (-22 ... +212 °F) ⁵⁾
Температура эксплуатации	-20 ... +80 °C (-4 ... +176 °F)
Температура хранения	-40 ... +100 °C (-40 ... +212 °F) ⁵⁾
Влажность	0 ... 95 % относительной влажности (без конденсации)
Корпус	
Материал	Нержавеющая сталь
Соединение с СРН6300	Стандартно: соединительный кабель длиной 1 м (3,3 фута) (plug-and-play) Опционально: до 5 м (16,4 фута)
Пылевлагозащита	IP67
Размеры	См. технический чертеж
Масса	приблизительно 220 г (0,49 фунта)

{ } Позиции в фигурных скобках являются дополнительными принадлежностями, поставляемыми за дополнительную плату.

- 1) Определяется общей погрешностью измерения, выраженной коэффициентом запаса (k = 2), и учитывает следующие факторы: характеристики искробезопасности прибора, погрешность измерения эталонного прибора, долговременная стабильность, влияние условий окружающей среды, дрейф и влияние температуры в компенсированном диапазоне в течение периодической подстройки нулевой точки.
- 2) Нормальные условия: 15 ... 25 °C (59 ... 77 °F)
- 3) Для диапазонов измерения давления 0 ... 25 мбар, 0 ... 40 мбар или 0 ... 60 мбар (0 ... 0,4 ф/кв. дюйм, 0 ... 0,6 ф/кв. дюйм и 0 ... 0,9 ф/кв. дюйм) все части, контактирующие с измеряемой средой, изготовлены из нержавеющей стали, кремния, алюминия, золота, силикона.
- 4) Модель монтируемой заподлицо мембраны в исполнении для работы с кислородом отсутствует. В исполнении, предназначенном для работы с кислородом, модель СРТ6200 поставляется только в диапазоне давления перегрузки ≥ 0,25 бар (≥ 0,4 ф/кв. дюйм) при температуре измеряемой среды -10 ... +50 °C (14 ... 122 °F) и с частями, контактирующими с измеряемой средой, изготовленными из нержавеющей стали или Elgiloy®.
- 5) Для диапазонов измерения давления 0 ... 25 мбар, 0 ... 40 мбар и 0 ... 60 мбар (0 ... 0,4 ф/кв. дюйм, 0 ... 0,6 ф/кв. дюйм и 0 ... 0,9 ф/кв. дюйм) температура измеряемой среды и температура хранения ограничена 80 °C (176 °F)..

Нормативные документы

Логотип	Описание	Страна
	Сертификат соответствия EU для модели СРН6300 ■ Директива по электромагнитной совместимости Излучение помех EN 61326 (группа 1, класс В) и помехоустойчивость (портативное оборудование) ■ Директива RoHS	Европейский союз
	Сертификат соответствия EU для СРТ6200 ■ Директива по электромагнитной совместимости Излучение помех EN 61326 (группа 1, класс В) и помехоустойчивость (портативное оборудование) ■ Директива по оборудованию, работающему под давлением PS > 200 бар, модуль А, дополнительные принадлежности к оборудованию, работающему под давлением ■ Директива RoHS	Европейский союз
	ЕАС ■ Директива по электромагнитной совместимости ■ Директива по оборудованию, работающему под давлением	Евразийское экономическое сообщество

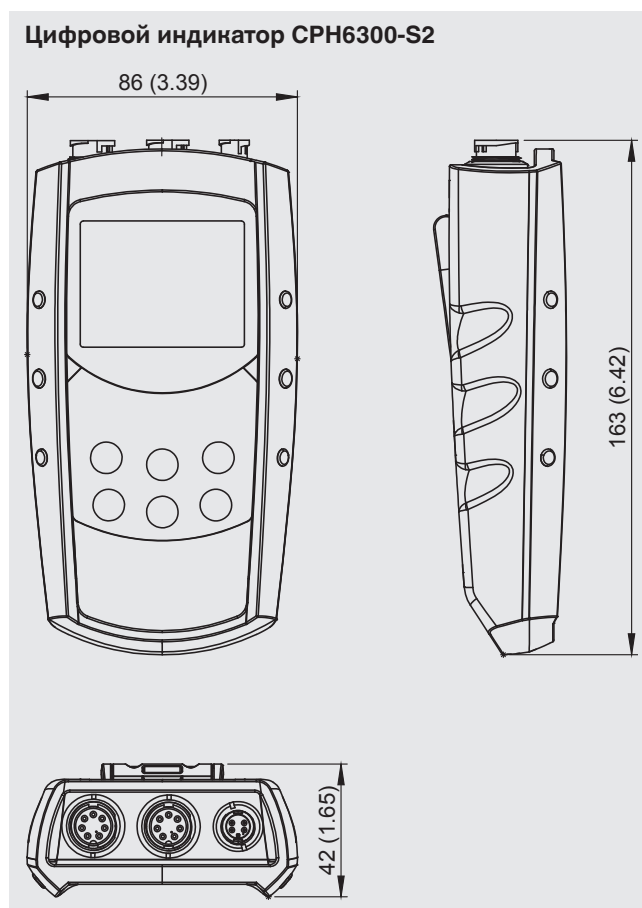
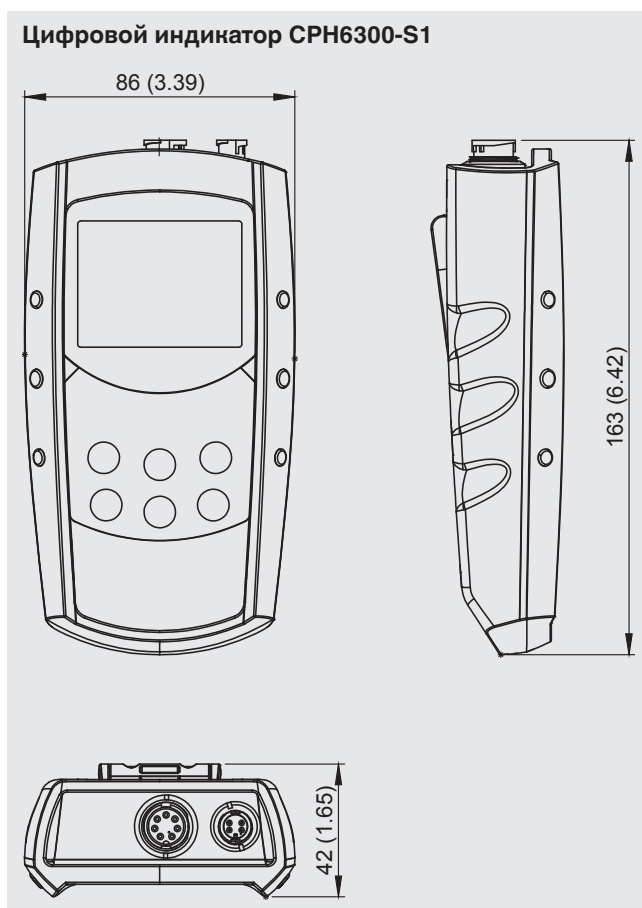
Логотип	Описание	Страна
	ГОСТ Свидетельство о первичной поверке средства измерения	Россия
	КазИнМетр Свидетельство о первичной поверке средства измерения	Казахстан
-	МЧС Разрешение на ввод в эксплуатацию	Казахстан
	БелГИМ Свидетельство о первичной поверке средства измерения	Республика Беларусь
	УкрСЕПРО Свидетельство о первичной поверке средства измерения	Украина
	Uzstandard Свидетельство о первичной поверке средства измерения	Узбекистан

Сертификаты

Сертификат	
Калибровка	Стандартно: сертификат 3.1 в соответствии с DIN EN 10204 Опция: сертификат калибровки DKD/DAkkS
Рекомендуемый межповерочный интервал	1 год (в зависимости от условий использования)

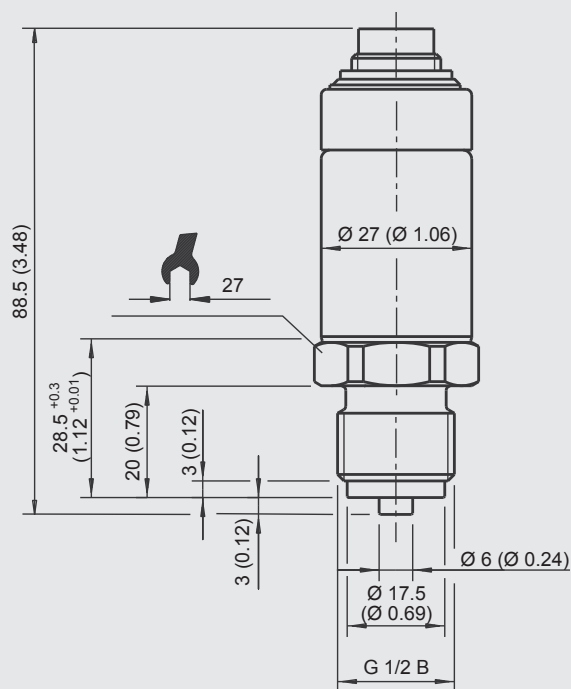
Нормативные документы и сертификаты приведены на веб-сайте

Размеры, мм (дюймы)



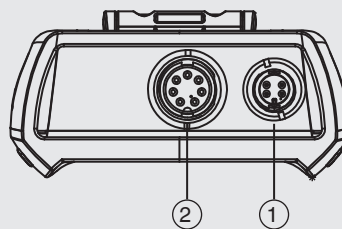
Размеры, мм (дюймы)

Эталонный датчик давления СРТ6200

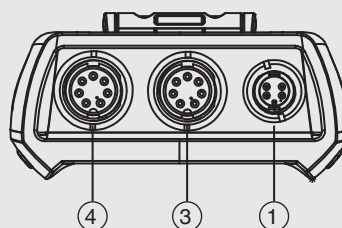


Электрические соединения

Модель СРН6300-S1



Модель СРН6300-S2

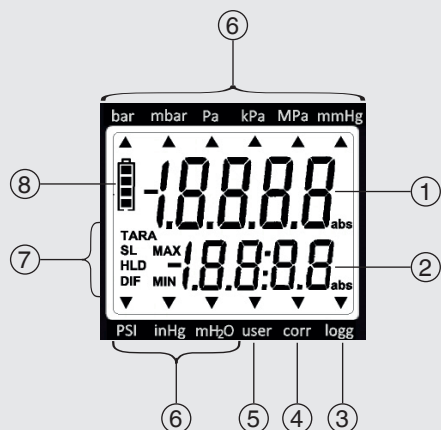


- ① Разъем для адаптера интерфейса
- ② Канал связи 1 (только с СРН6300-S1)
- ③ Канал связи 2 (только с СРН6300-S2)
- ④ Канал связи 1 (только с СРН6300-S2)

Рабочие функции моделей СРН6300-S1 и СРН6300-S2

1- и 2-канальная версия с внешними датчиками давления

Экран



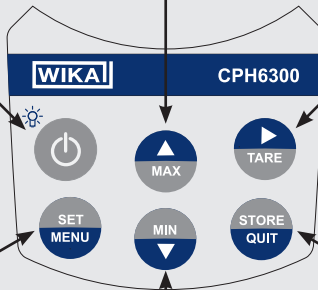
- ① **Основной индикатор:** Текущее значение, измеренное датчиком 1
- ② **Дополнительный индикатор:** Текущее значение, измеренное датчиком 2 или разность между значениями датчика 1 и датчика 2
- ③ **Стрелка Logg:** Журнал регистрации готов. Стрелка мигает: Включена автоматическая запись (Logg CYCL)
- ④ **Стрелка Corr:** Выполнена коррекция нуля или наклона характеристики
- ⑤ **Стрелка User:** Измеренное значение указывается в сконфигурированной пользователем единице измерения
- ⑥ Стрелки индикатора для **единиц измерения результата**
- ⑦ Элементы индикатора для отображения мин./макс. измеренных значений, а также функции тарирования (TARE) и коррекции высоты над уровнем моря
- ⑧ Индикация уровня заряда батареи

Клавиатура

	Прибор вкл.
	Illumination вкл.
2 сек.	Прибор выкл.

	Функция МАКС. вкл./выкл.
2 сек.	Удалить значение МАКС.

	Функция TARE вкл.
2 сек.	Функция TARE выкл.
5 сек.	Регулировка нуля вкл.
10 сек.	Регулировка нуля выкл.



	Изменить дополнительный индикатор CH1 <-> CH2 <-> DIF только для 2-канального)
2 сек.	Главное меню Введите конфигурацию

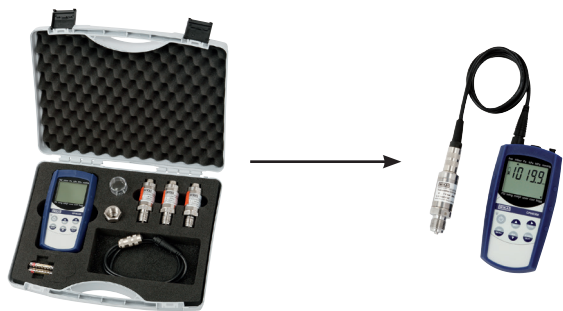
	Функция МИН. вкл./выкл.
2 сек.	Удалить МИН. значение

	Функция Hold вкл./выкл.	если:	A
	Сохранить измеренное значение		B
2 сек.	Очистить память?		C
2 сек.	Сохранить циклически		
2 сек.	Остановить сохранение?		
2 сек.	Очистить память?		

= Нажать клавишу
 2 сек. = Нажать и удерживать клавишу в течение 2 секунд
 Для получения более подробной информации:
 см. руководство по эксплуатации

A = Функция регистратора данных не включена
 B = Функция регистратора данных "Сохранить измеренное значение" включена через меню
 C = Функция регистратора данных "Сохранить циклически" включена через меню

Укомплектованные тестовые и сервисные чемоданы

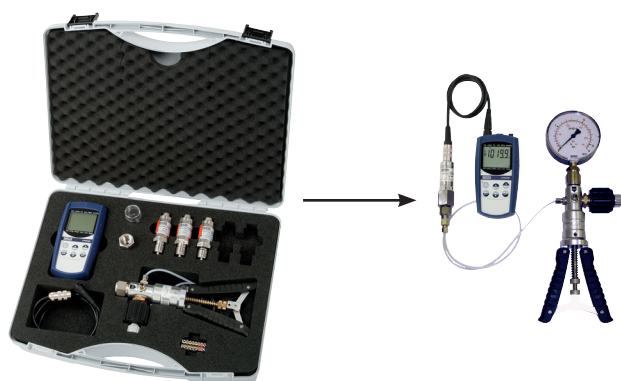


Базовое исполнение

Чемодан для калибровки с переносным индикатором давления модели SRH6300, состоящий из:

- Пластмассового сервисного чемодана с пенопластовым вкладышем
- Переносной индикатор давления модели SRH6300
- Двух батарей AAA
- Комплекта уплотнений
- Кабеля чувствительного элемента
- Ниш для нескольких СРТ6200 эталонных датчиков давления

Имеющиеся диапазоны измерения приведены в технических характеристиках



Базовое исполнение, включая пневматическое устройство создания давления

Чемодан для калибровки с переносным индикатором давления модели SRH6300 и переносным тестовым насосом модели SRP30 для давления -0,95 ... +35 бар (-28 дюймов рт. ст. ... 500 ф/кв. дюйм), состоящий из:

- Пластмассового сервисного чемодана с пенопластовым вкладышем
- Переносного индикатора давления модели SRH6300
- Пневматического переносного тестового насоса модели SRP30; -0,95 ... +35 бар (-28 дюймов рт. ст. ... 500 ф/кв. дюйм)
- Комплекта уплотнений
- Кабеля датчика
- Ниш для нескольких СРТ6200 эталонных датчиков давления

Имеющиеся диапазоны измерения приведены в технических характеристиках



Базовое исполнение, включая гидравлическое устройство создания давления

Чемодан для калибровки с переносным индикатором давления модели SRH6300 и переносным тестовым насосом модели SRP700-N или SRP1000-N для давления 0 ... 700 бар или 0 ... 1000 бар (0 ... 10000 ф/кв. дюйм или 0 ... 14500 ф/кв. дюйм), состоящий из:

- Пластмассового сервисного чемодана с пенопластовым вкладышем
- Переносного индикатора давления модели SRH6300
- Гидравлического переносного тестового насоса модели SRP700-N или SRP1000-N, 0 ... 700 бар или 0 ... 1000 бар (0 ... 10000 ф/кв. дюйм или 0 ... 14500 ф/кв. дюйм)
- Комплекта уплотнений
- Кабеля датчика
- Ниш для нескольких СРТ6200 эталонных датчиков давления

Имеющиеся диапазоны измерения приведены в технических характеристиках

Оценочное программное обеспечение регистратора данных GSoft

Оценочное программное обеспечение регистратора данных GSoft используется для отображения данных регистратора переносного индикатора давления модели CPN6300 на ПК в табличной и графической форме.

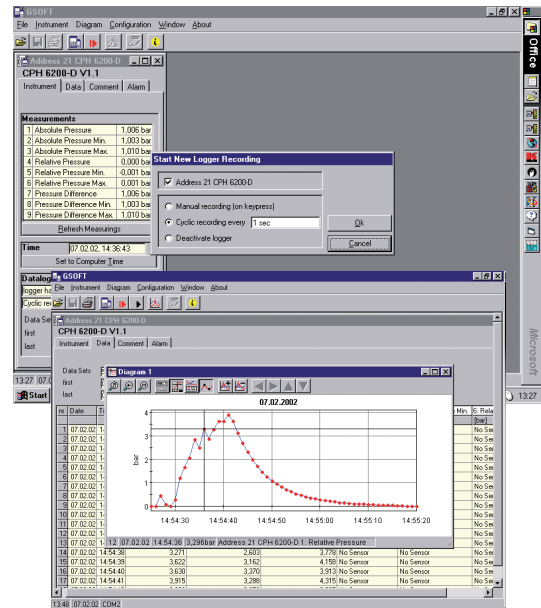
- Легкое управление с помощью очевидной панели инструментов
- Данные, полученные с помощью переносного прибора измерения давления и температуры (СТН6200), могут отображаться на одном графике (две отдельные оси y)
- Имеется возможность изменения масштаба графика
- Управление функцией регистратора с ПК (дистанционное управление)
- Данные могут быть экспортированы (Excel® и т.д.)
- Языки: немецкий, английский, испанский и чешский

Требования к программе

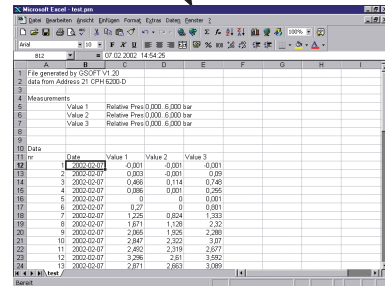
- IBM-совместимый ПК (Pentium®)
- Не менее 20 МБ свободного места на жестком диске
- Дисковод CD-ROM
- Не менее 32 МБ оперативной памяти
- Операционная система Windows® 95, 98, NT 4.0 (с Service Pack 3.0 или более поздней), 2000, XP, Vista или 7
- Манипулятор мышь
- Порт USB (через соединительный кабель)

Для работы программного обеспечения GSoft с CPN6300 необходимо GSoft версии 3.0 или более поздняя. Обновления доступны для бесплатной загрузки на www.wika.com.

Windows® является зарегистрированной торговой маркой Microsoft Corporation в Соединенных Штатах и других странах.



Экспорт данных, например, в файл Excel®



Легкое управление с помощью клавиш с интуитивно понятными пиктограммами



- 1 Функции работы с файлами: открыть, сохранить, печать
- 2 Функции регистратора данных: начать сеанс связи, включить регистратор данных, остановить запись, считать данные
- 3 Отображение данных: создать график
- 4 Конфигурация интерфейса
- 5 Информация о программе
- 6 Регулировки: настройки сетки и цвета, ручное масштабирование



- 7 Масштаб: все, левая или правая ось y (мышью), назад
- 8 Переименовать график
- 9 Курсор вкл./выкл. (информационный нижний колонтитул)
- 10 Вкл./выкл. условных обозначений
- 11 (Точка измерения) Символы вкл./выкл.
- 12 Последовательность измерений (добавить/удалить)
- 13 Комментарии к точке измерения (добавить/удалить)

Калибровочное программное обеспечение WIKA-Cal

Легкое и быстрое создание высококачественного сертификата калибровки

Калибровочное программное обеспечение WIKA-Cal используется для создания сертификатов калибровки или протоколов регистратора данных для приборов измерения давления и доступно в виде демоверсии для бесплатной загрузки.

Шаблон помогает пользователю и направляет его в процессе создания документа.

Для перехода от демоверсии к полной версии соответствующего шаблона необходимо приобрести USB-ключ.

Предустановленная демоверсия автоматически переходит к выбранной полной версии после установки USB-ключа и действует до тех пор, пока USB-ключ вставлен в компьютер.



- Создание сертификатов калибровки для механических и электронных приборов измерения давления
- Помощник направляет вас при выполнении процедуры калибровки
- Автоматическое создание последовательности действий по калибровке
- Создание сертификатов 3.1 в соответствии с DIN EN 10204
- Создание протоколов регистратора данных
- Удобный для пользователя интерфейс
- Языки: немецкий, английский, итальянский и другие путем обновления программного обеспечения

Более подробная информация приведена в типовом листе СТ 95.10

Сертификаты калибровки можно создать с помощью Cal-Template, протоколы регистратора данных можно создать с помощью Log-Template.



Cal Demo

Создание сертификатов калибровки ограничено 2 точками измерения, с автоматической подачей давления с помощью калибратора.



Cal Light

Создание сертификатов калибровки без ограничения количества точек измерения, без автоматической подачи давления с помощью калибратора.



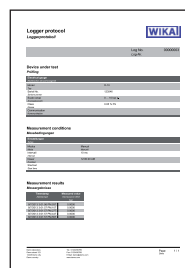
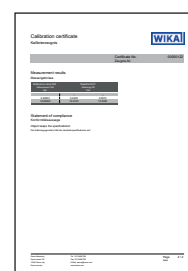
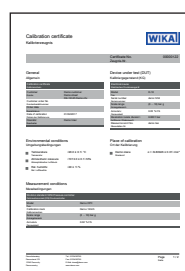
Log Demo

Создание отчетов на основе данных испытаний из журнала событий, ограниченных 5 измеренными значениями.



Log

Создание отчетов на основе данных испытаний из регистратора данных без ограничения числа измеренных значений.



Аксессуары	Код заказа
2 перезаряжаемые батареи AAA	CPH-A-63-ZAZZZZZZZZ-Z
2 батареи AAA	CPH-A-63-ZBZZZZZZZZ-Z
Зарядное устройство для перезаряжаемой батареи 9 В и 2 перезаряжаемые батареи AAA (Евростандарт)	CPH-A-63-Z1ZZZZZZZZ-Z
Зарядное устройство для перезаряжаемой батареи 9 В и 2 перезаряжаемые батареи AAA (стандарт Великобритании)	CPH-A-63-Z2ZZZZZZZZ-Z
Зарядное устройство для перезаряжаемой батареи 9 В и 2 перезаряжаемые батареи AAA (стандарт США)	CPH-A-63-Z3ZZZZZZZZ-Z
Комплект уплотнений, состоящий из 4 x G ½ уплотнений USIT, 2 x G ¼ уплотнений USIT и пластмассовой коробки	CPH-A-63-ZDZZZZZZZZ-Z
Соединительный кабель чувствительного элемента, приблизительно 1,1 м (3,3 фута)	CPH-A-63-ZSZZZZZZZZ-Z
Удлинительный кабель для подключения чувствительного элемента, от приблизительно 3,8 м (12,5 фута) до приблизительно 5 м (16,4 фута)	CPH-A-63-ZVZZZZZZZZ-Z
2 соединительных кабеля, 2 м (6,6 фута) со свободными концами (муфтами) для подключения конфигурируемого аналогового выхода	CPH-A-63-ZEZZZZZZZZ-Z
Интерфейсный кабель USB	CPH-A-63-ZUZZZZZZZZ-Z
Оценочное программное обеспечение регистратора данных GSoft	CPH-A-63-ZGZZZZZZZZ-Z
Пластмассовый чемодан для 1 переносного индикатора, 3 чувствительных элементов давления, аксессуаров	CPH-A-63-ZKZZZZZZZZ-Z
Пластмассовый чемодан для 1 переносного индикатора, 5 чувствительных элементов давления, 1 пневматического переносного тестового насоса CPP7-H или CPP30, аксессуаров	CPH-A-63-ZLZZZZZZZZ-Z
Пластмассовый чемодан для 1 переносного индикатора, 4 x чувствительных элементов давления, 1 гидравлического переносного тестового насоса CPP700-H/ CPP1000-H, аксессуары	CPH-A-63-ZNZZZZZZZZ-Z

Комплектность поставки

- Переносной индикатор давления модели CPN6300-S1, включая две батареи AAA
- По одному соединительному кабелю чувствительного элемента на каждый канал
- Сертификат 3.1 в соответствии с DIN EN 10204
- Набор чувствительных элементов

Опции

- Переносной индикатор давления модели CPN6300-S2: 2-канальная версия (измерение дифференциального давления возможно при подключении 2 эталонных датчиков давления модели CPT6200)
- Сертификат калибровки DKD/DAkKS
- Чувствительные элементы для работы с кислородом



Переносной индикатор давления модели CPN6300-S2 с двумя опциональными эталонными датчиками давления модели CPT6200

Информация для заказа

CPN6300 / Версия прибора / Дополнительный кабель для эталонного датчика давления / Перезаряжаемая батарея и зарядное устройство / Программное обеспечение / Интерфейсный кабель / Тестовый насос / Чемодан / Другие нормативные документы / Дополнительная информация для заказа

CPT6200 / Единицы измерения / Диапазон давления / Погрешность / Технологическое присоединение / Специальные конструктивные особенности / Тип сертификата / Другие нормативные документы / Дополнительная информация для заказа

© 03/2012 WIKA Alexander Wiegand SE & Co. KG, все права защищены.
 Спецификации, приведенные в данном документе, отражают техническое состояние изделия на момент публикации данного документа.
 Возможны технические изменения характеристик и материалов.