

## Грузопоршневые манометры CPB5000HP

WIKAL типовой лист СТ 31.51

### Применение

- Средство воспроизведения и передачи единицы давления до 400 МПа
- Для поверки, калибровки, настройки средств измерения давления на производстве и/или лабораториях

### Специальные особенности

- Погрешность 0,02 % или 0,025% измеряемого значения
- Сертификат заводской калибровки и свидетельство о поверке - в комплекте поставки
- Высокая долговременная стабильность
- Грузы изготовлены из немагнитной стали. Подгонка под указанную единицу давления, местное ускорение свободного падения или изготовление грузов под номинальную массу - без дополнительной стоимости



Грузопоршневой манометр CPB5000-HP

### Описание

#### Применение

Грузопоршневые манометры - наиболее точные эталонные технические устройства для калибровки и/или поверки средств измерения давления. Прямые измерения давления, как вес приложенный к площади и использование высококлассных материалов дают превосходную неопределенность измерений и долговременную стабильность в течении 5 лет. По этим причинам данное оборудование наиболее подходит для промышленных лабораторий, национальных метрологических институтов и исследовательских лабораторий. Вследствие замкнутой системы создания давления и простого принципа действия CPB5000 идеально подходит для испытаний на местах и обслуживания высокоточных средств измерений.

#### Функциональность

Для создания индивидуальных точек испытаний, на поршневую систему накладываются откалиброванные грузы, которые адаптированы для соответствующего применения. Давление создается через встроенный насос. Для плавной подстройки используется маховик. Грузы подбираются с оптимальной градуировкой, пропорциональной наиболее часто используемым шагам давления. Измерения снимаются при достижении эквивалентности между давлением создаваемым в поршневой части и давления создаваемого поршневой системой и грузами. Вследствие высокого качества, созданное давление остается стабильным в течение нескольких минут, что позволяет проводить калибровку/поверку или настройку проверяемого СИ давления.

## Расчет значений давления

Для ГПМ СРВ5000 расчет давления осуществляется по следующим формулам:

$$p_e = \frac{\sum m_i}{A_0(1 + (\alpha + \beta)(t_l - t_r))(1 + \lambda_d p_e)} \left(1 - \frac{\rho_a}{\rho_m}\right) g_l + \sigma$$

где,

$p_e$  - создаваемое давление

$\sum m_i$  - сумма массы накладываемых грузов

$g_l$  - местное ускорение свободного падения

$\rho_a$  - плотность воздуха

$\rho_m$  - плотность материала грузов

$t_l$  - температура ИПС, при проведении измерений

$t_r$  - температура ИПС, при определении площади

эффективного сечения (указывается в сертификате калибровки)

$(\alpha + \beta)$  - коэффициенты линейного температурного расширения (поршень-цилиндр)

$A_0$  - эффективная площадь сечения ИПС

$\lambda_d$  - коэффициент деформации материала цилиндра-поршень при высоких давлениях

$\sigma$  - коэффициент поверхностного натяжения жидкости  
 $c$  - окружность поршня .

Внешние влияющие (ВВФ) факторы влияют на плотность воздуха. Эмпирическая формула зависимости плотности воздуха от ВВФ:

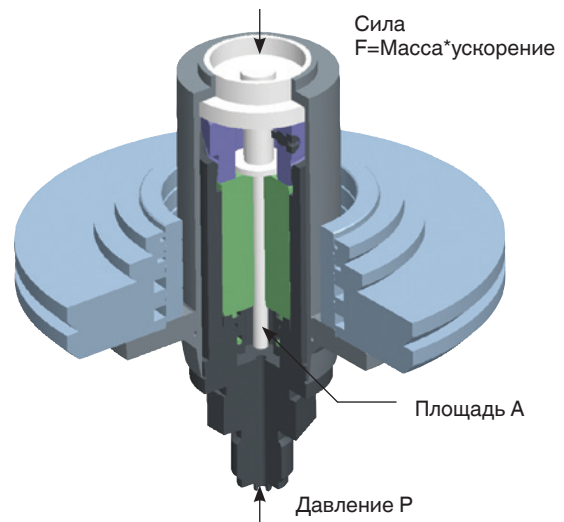
$$\rho_a = \frac{(0,000464(P - 4990221,6He^{(-5315,56/(273,15+t_a))}))}{(273,15 + t_a)}$$

где,

$P$  - атмосферное давление,

$H$  - относительная влажность

$t_a$  - температура окружающего воздуха **Коэффициент деформации вносит погрешность большую 10% от класса точности при исполнениях свыше 100 бар.**



Измерительная поршневая система CPS5000

## Устройства создания давления

Устройства создания давления для ГПМ СРВ5000-НР:

- Гидравлический
  - до 400 МПа
  - с встроенным насосом предварительного создания давления

## Таблицы наборов грузов

Следующие таблицы показывают количество применяемых грузов в наборе, в зависимости от диапазона. В левом столбце указана номинальная масса, которая будет отличаться для исполнений наборов подогнанных под указанное ускорение свободного падения, с учетом известной площади эффективного сечения и выбранной единицы давления. В первой таблице приведены значения для пневматических исполнений, вторая таблица для гидравлических исполнений.

Диапазон [бар]	25 ... 2500		25 ... 4000	
	Кол-во	Номинальное давление	Кол-во	Номинальное давление
Поршень (с колоколом)	1	25	1	25
Груз 5 кг	-	-	6	250
Груз 4 кг	8	200	8	200
Груз 2 кг	9	100	9	100
Груз 1 кг	1	50	1	50
Груз 0.5 кг	2	25	2	25
Груз 0.2 кг	1	10	1	10
Груз 0.1 кг	1	5	1	5
Груз 0.05 кг	1	2.5	1	2.5

Measuring range [psi]	350 ... 40000		350 ... 60000	
	Кол-во	Номинальное давление	Кол-во	Номинальное давление
Поршень (с колоколом)	1	350	1	350
Груз 7 кг	2	5,000	6	5,000
Груз 3.5 кг	8	2,500	8	2,500
Груз 1.4 кг	8	1,000	8	1,000
Груз 1 кг	1	750	1	750
Груз 0.7 кг	2	500	2	500
Груз 0.35 кг	1	250	1	250
Груз 0.14 кг	1	100	1	100
Груз 0.07 кг	1	50	1	50

Диапазон [bar]	1 ... 2600		1 ... 50		20 ... 2600	
	Кол-во	Номинальное давление	Кол-во	Номинальное давление	Кол-во	Номинальное давление
Поршень	1	1	1	1	20	20
колокол	1	10	1	10	200	200
Грузы на колокол	7	10	7	10	200	200
Грузы на поршень	3	10	3	10	200	200
	1	9	1	9	180	180
	1	5	1	5	100	100
	2	2	2	2	40	40
	1	1	1	1	20	20
	2	0.5	2	0.5	10	10
Грузы тонкой подстройки (опция)	2	0.2	2	0.2	4	4
	1	0.1	1	0.1	2	2
	1	0.05	1	0.05	1	1
	2	0.02	2	0.02	0.4	0.4
1	0.01	1	0.01	0.2	0.2	

Диапазон [psi] или [lb/in <sup>2</sup> ]	10 ... 40000		10 ... 600		200 ... 40000	
	Кол-во	Номинальное давление	Кол-во	Номинальное давление	Кол-во	Номинальное давление
Поршень	1	10	1	10	200	200
колокол	1	100	1	100	2,000	2,000
Грузы на колокол	14	100	14	100	2,000	2,000
Грузы на поршень	4	100	4	100	2,000	2,000
	1	90	1	90	1,800	1,800
	1	50	1	50	1,000	1,000
	2	20	2	20	400	400
	1	10	1	10	200	200
	1	5	1	5	100	100
Грузы тонкой подстройки (опция)	2	2	2	2	40	40
	1	1	1	1	20	20
	1	0.5	1	0.5	10	10
	2	0.2	2	0.2	4	4
1	0.1	1	0.1	2	2	

# Характеристики CPB5000-HP

Поршневые системы					
Исполнение		Один поршень			Два поршня
Диапазон измерений <sup>1)</sup>	бар	25 ... 2500	25 ... 4000		1 ... 50 / 20 ... 2600
Требуемые грузы	кг	50	80		107
Шаг <sup>2)</sup> (стандартный набор)	бар	2.5	2.5		0.5 / 10
Номинальная площадь поршня	см <sup>2</sup>	0.02	0.02		0.8065 / 0.0403
Диапазон измерений <sup>1)</sup>	psi	350 ... 40000	350 ... 60000		10 ... 600 / 200 ... 40,000
Требуемые грузы	кг	55	83		119
Шаг <sup>2)</sup> (стандартный набор)	psi	50	50		5 / 100
Номинальная площадь поршня	см <sup>2</sup>	0.02	0.02		0.8065 / 0.0403
<b>Погрешность</b>					
стандарт <sup>3) 4)</sup>	% ИЗ	0.025			0.025
премиум <sup>3) 4)</sup>	% ИЗ	0.02			0.02
Передающая среда	масло специальное (1 л входит в комплектность)				
<b>Материал</b>					
Поршень	Вольфрам-Карбид (ВК-6) (другие по запросу)				
Цилиндр	Вольфрам-Карбид (ВК-6) (другие по запросу)				
Трубки	1.4404 нержавеющая сталь, 6 x 2 мм				
<b>Вес</b>					
Измерительная поршневая система	кг	2.7 / 5.0 (с футляром)			
Набор грузов, бар, 1	кг	34.0	34.0	34.0	43.3
Набор грузов, бар, 2	кг	27.5	27.5	27.5	29.7
Набор грузов, бар, 3	кг	--	--	--	29.4
Набор грузов, бар, 4	кг	--	--	--	29.4
Набор доп. грузов, бар, 1	кг	--	33.5	33.5	--
Набор доп. грузов, бар, 2	кг	--	--	23.5	--
Набор грузов, psi, 1	кг	51.0	51.0	51.0	40.5
Набор грузов, psi, 2	кг	15.0	15.0	15.0	33.6
Набор грузов, psi, 3	кг	--	--	--	33.6
Набор грузов, psi, 4	кг	--	--	--	31.6
Набор доп. грузов, psi, 1	кг	--	31.8	31.8	--
Набор доп. грузов, psi, 2	кг	--	--	17.8	--
<b>Размеры</b>					
Футляр для грузов 1	мм	400 (W) x 310 (D) x 310 (H)			
Футляр для грузов 2 - 4	мм	215 (W) x 310 (D) x 310 (H)			
Футляр для доп. грузов	мм	215 (W) x 310 (D) x 310 (H)			
Футляр для ИПС	мм	370 (W) x 150 (D) x 150 (H)			

- 1) Теоретическое начальное значение; давление, создаваемое весом поршня.  
 2) Наименьшее значение изменения давления, создаваемое стандартным набором грузов.  
 3) Погрешность в %ИВ, от 10 % ВПИ. Первая точка определение площади на эталоне - 10%  
 4) Зависит от диапазона и исполнения

**Средний срок службы - 10 лет**

## Прессовая часть

Передающая среда	масло специальное (1 л входит в комплектность)
------------------	--

Резервуар	250 см <sup>3</sup>
-----------	---------------------

### Присоединение

Присоединение ИПС	M30 x 2
-------------------	---------

Присоединение проверяемого СИ давления	Быстросъёмное G 1/2 В внутренняя как стандартная (другие резьбы по запросу, смотри оснастку)
--	---

### Материалы

Трубки	1.4404 нержавеющая сталь, 6 x 2 мм
--------	------------------------------------

### Вес

прессовая часть	32,5 кг
-----------------	---------

### Температура окружающего воздуха

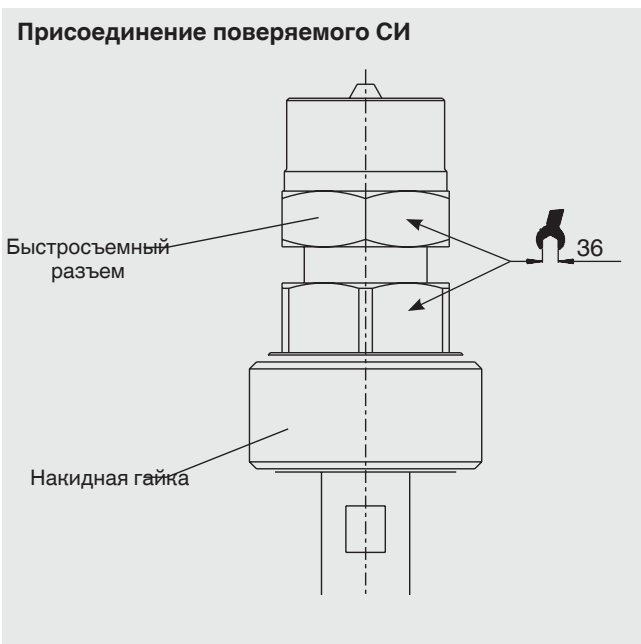
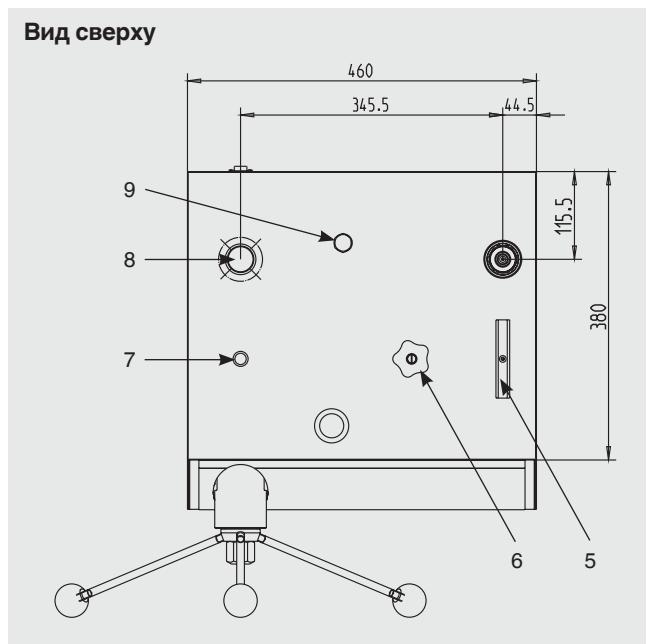
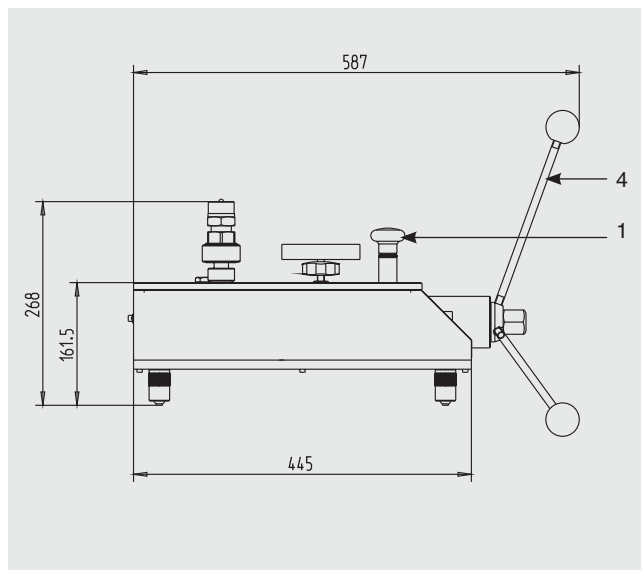
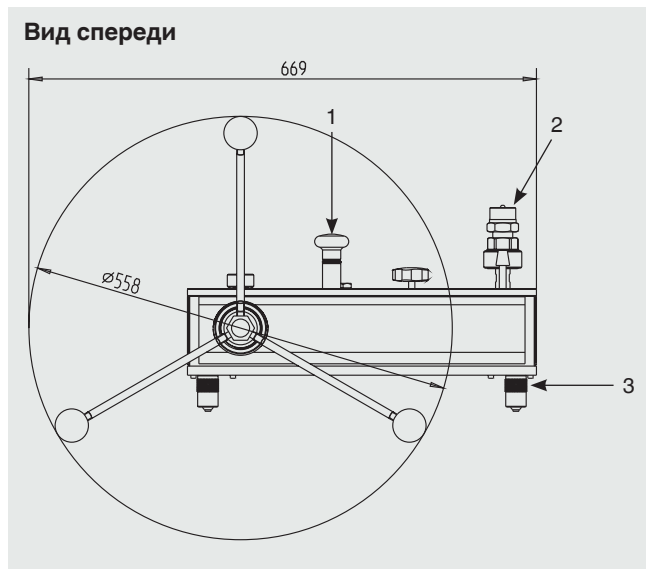
Рабочая температура	15 ... 25 °C
---------------------	--------------

### Размеры

прессовая часть	460 (W) x 445 (D) x 265 (H)
-----------------	-----------------------------

## Размеры в мм

## Вид сбоку



- (1) Насос предварительного создания давления
- (2) Присоединение для проверяемого СИ давления
- (3) Поворотные ручки для установки ИПС по уровню
- (4) Маховик плавной подстройки (снимаемый)
- (5) Вентиль высокого давления (НР)
- (6) Вентиль низкого давления (LP)
- (7) Уровень
- (8) Присоединение для ИПС
- (9) Резервуар с резьбовой пластиковой пробкой

## Другие грузопоршневые манометры серии CPB

### Грузопоршневой манометр CPB5000-P, -H

#### Диапазоны:

- Пневматика -0.03 ... -1 до +0.4 ... +100 бар
- Гидравлика до 2 ... 1000 бар

#### Погрешность:

0.015 % ИЗ или  
0.01 % ИЗ



CPB5000

### Грузопоршневой манометр дифференциальных давлений CPB5000DP

#### Диапазоны

(= статика + перепад):

- пневматика: от 0,25 бар до 160 бар
- гидравлика: от 60 бар до 1600 бар

#### Расширенная

неопределенность: 0.015 % от ИВ  
0.005 % от ИВ

Спецификация по Типовому листу СТ 31.52



ГПМ дифференциального давления CPB5000DP

## Дополнительная оснастка

### Набор разновесов

Набор грузов, включенный в стандартную поставку идеально подходит для использования, когда необходимо создавать номинальные значения давления. В случаях задачи значений, отличающихся от стандартных, или воспроизведения других единиц давления или при использовании ГПМ в условиях, отличающихся от стандартных, необходимо использовать наборы разновесов класса F1, со следующими параметрами:

1 x 50 гр / 2 x 20 гр / 1 x 10 гр  
1 x 5 гр / 2 x 2 гр / 1 x 1 гр  
1 x 500 мг / 2 x 200 мг / 1 x 100 мг  
1 x 50 мг / 2 x 20 мг / 1 x 10 мг  
1 x 5 мг / 2 x 2 мг / 1 x 1 мг



Набор разновесов

### Набор резьбовых вставок для быстросъемного адаптера

Для быстросъемного разъема (страница 5, "Присоединение проверяемого СИ давления), необходимо использовать следующие наборы резьбовых вставок:

- Набор адаптеров: G 1/4, G 3/8, 1/2 NPT, 1/4 NPT и M20 x 1.5
- Набор адаптеров „NPT“: 1/8 NPT, 1/4 NPT, 3/8 NPT и 1/2 NPT

Другие резьбы для адаптеров возможны по запросу.



Набор резьбовых вставок

### Грязеуловитель, разделитель сред

Для очень грязных СИ необходимо использовать грязеуловители, которые предотвращают загрязнение системы ГПМ.

Разделитель сред (безмембранный) был специально разработан для СИ, остатки среды измерения которого, не могут попасть в ГПМ.



Слева - Разделитель сред  
Справа - Грязеуловитель

Описание / Особенности	Order no.
Набор разновесов (1 мг до 50 гр), Класс F1	7093874
Набор резьбовых вставок в футляре с вставками G 1/4, G 3/8, 1/2 NPT, 1/4 NPT и M20 x 1,5 для адаптации к накидной гайке для проверяемых приборов	2036941
Набор резьбовых вставок (1/2 NPT, 1/4 NPT, 1/8 NPT, 3/8 NPT) для проверяемых приборов для адаптации к накидной гайке для проверяемых приборов	12563626
Угловой переходник 90° для СИ с осевым подключением	1564838
Разделитель сред, макс. 80 МПа	1565389
Грязеуловитель, -0,1 ... +40 МПа	2015820
Грязеуловитель, -0,1 ... +100 МПа	2015714
Набор уплотнительных колец, 5 штук 8 x 2, 5 штук 4 x 2,2	12328562
Рабочая жидкость для CPB5000, максимум до 4000 бар, 1,0 литра	2099882
Набор для чистки поршневой пары, пневматические	12485943
Набор для чистки поршневой пары, гидравлические	12481425
Специальный переходник для использования пресса, как компаратора	2152634



## **Информация для заказа**

Модель / Исполнение прибора / Погрешность / Сертификаты / Дополнительная информация

© 2010 WIKA Alexander Wiegand SE & Co. KG, all rights reserved.  
Приведенная выше информация может быть подвергнута изменениям без предварительного уведомления

WIKA типовой лист СТ 31.51 · 05/2012

Страница 9 из 9

