

# Грузопоршневой манометр Исполнение для дифференциального давления Модель CPB5600DP



WIKА типовой лист СТ 31.56



другие сертификаты  
приведены на стр. 7

## Применение

- Первичный эталон для калибровки средств измерения дифференциального давления с помощью статического
- Эталонный прибор для заводских и калибровочных лабораторий для испытания, регулировки и калибровки средств измерения давления
- Полностью законченная автономная система, подходит также для использования на объекте

## Особенности

- Диапазоны измерения (= статическое давление + дифференциальное давление) до 400 бар (5000 ф/кв. дюйм), пневматическое, до 1600 бар (23200 ф/кв. дюйм), гидравлическое
- Суммарная погрешность измерения дифференциального давления до 0,008 %, плюс 0,0001 % (1 ppm) статического давления
- Стандартно прилагается свидетельство о поверке с полной прослеживаемостью результатов к национальному эталону; опционально возможна калибровка в соответствии с требованиями DKD/DAkkS
- Высокая долговременная стабильность с рекомендуемым межповерочным интервалом в 5 лет
- Грузы, изготовленные из нержавеющей стали и алюминия, можно адаптировать к локальной гравиметрической аномалии

## Описание

### Проверенный временем первичный эталон

Грузопоршневые манометры (прессы для испытания манометров) являются самыми точными, имеющимися на рынке, приборами для калибровки электронных и механических средств измерения давления. Прямое измерение давления ( $p = F/A$ ), а также использование высококачественных материалов позволяет добиться очень малой погрешности измерений при отличной долговременной стабильности.

Поэтому грузопоршневой манометр (пресс для испытания манометров) уже многие годы с успехом применяется на промышленных предприятиях и в калибровочных лабораториях, национальных институтах и исследовательских лабораториях.

### Автономная работа

Благодаря встроенной возможности создания давления и использованию исключительно механического способа измерения модель CPB3800 идеально подходит для использования на объектах для проведения технического обслуживания и сервисных работ.



Грузопоршневой манометр дифференциального давления, модель CPB5600DP

### Принцип работы

Давление определяется как отношение силы, действующей на поверхность, к площади этой поверхности. Именно поэтому центральным элементом CPB3800 является узел поршень/цилиндр, изготавливаемый с высочайшей точностью, который нагружается грузами, чтобы создать индивидуальные тестовые точки.

Нагрузка пропорциональна требуемому давлению. Это достигается оптимальной градуировкой грузов. По умолчанию эти грузы изготавливаются для стандартного значения ускорения свободного падения ( $9,80665 \text{ м/с}^2$ ), однако они могут поставляться для конкретного месторасположения, а также калиброванными в соответствии с требованиями UKAS.

## Легкое управление

Уставка давления зависит от конструкции прибора и выполняется либо с помощью встроенного насоса, либо внешним источником давления через дозирующий клапан. Для более точной установки значения давления имеется винтовой насос с высокоточным управлением с установленным внутри него высокоточным шпинделем.

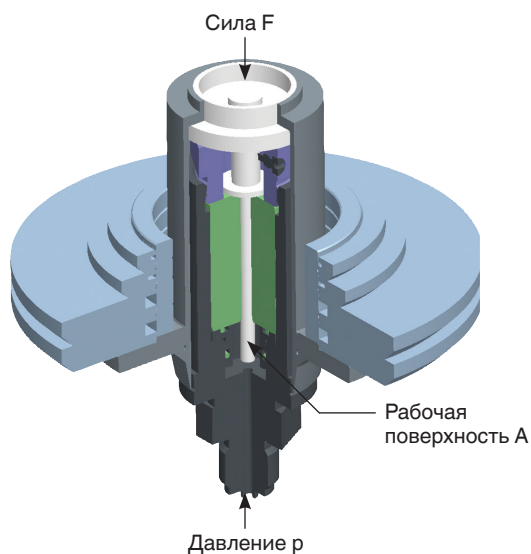
## Узел поршень/цилиндр

Поршень и цилиндр изготавливаются из карбида вольфрама. По сравнению с другими материалами такое химическое соединение углерода и вольфрама имеет очень небольшой коэффициент деформации и малый коэффициент теплового расширения, в результате чего обеспечивается хорошая линейность рабочей поверхности поршня и очень высокая точность.

Поршень и цилиндр, находясь в прочном корпусе из нержавеющей стали, очень хорошо защищены от контакта с окружающей средой, ее влияния или загрязнения. Также имеется встроенная защита от высокого давления, которая предотвращает обратный ход поршня и позволяет избежать повреждений узла поршень/цилиндр в случае удаления грузов под давлением.

Грузы устанавливаются на держатель, который находится на штоке поршня. Конструкция держателя грузов такова, что с установленными грузами имеет очень низкий центр тяжести, сводя к минимуму боковое воздействие на узел поршень/цилиндр и трение. Для относительно низких значений начального давления вместо держателя грузов можно использовать более легкую тарелку из алюминия.

Конструкторские решения узла поршень/цилиндр и очень высокая точность их изготовления гарантируют высочайшие эксплуатационные характеристики с большим временем свободного вращения поршня и низкой вертикальной скоростью. Это позволяет получить высокую долговременную стабильность. Поэтому в зависимости от условий использования рекомендуемый межповерочный интервал составляет от двух до пяти лет.



Как только измерительная система достигнет равновесия, наступает баланс сил между давлением и приложенными грузами. Исключительное качество системы обеспечивает стабильность давления в течение нескольких минут, поэтому можно легко получить значение давления для выполнения сравнительных измерений или выполнить более сложные регулировки испытываемого прибора.

## Семейство высокоэффективных приборов

Прессовая часть приборов CPB5600DP поставляется в следующих четырех конструктивных исполнениях:

- Пневматическое исполнение прессовой части
  - макс. до 100 бар (1500 ф/кв. дюйм)
  - со встроенным устройством создания давления, первичным насосом и винтовым насосом
  - порт подачи внешнего давления питания
- Пневматическое исполнение прессовой части со встроенным сепаратором газа/масла
  - макс. до 400 бар (5000 ф/кв. дюйм)
  - порт подачи внешнего давления питания
  - для использования с гидравлическими узлами поршень/цилиндр с присоединением M30 x 2
  - тестируемые приборы могут легко калиброваться воздухом - всухую, без образования грязи
- Гидравлическая прессовая часть
  - макс. до 1000 бар (14500 ф/кв. дюйм)
  - со встроенным устройством создания давления, первичным насосом и винтовым насосом
  - поставляются специальные конструкции до 1200 бар (17400 ф/кв. дюйм)
- Гидравлическая прессовая часть на высокое давление
  - макс. до 1600 бар (23200 ф/кв. дюйм)
  - со встроенным устройством создания давления, первичным насосом и винтовым насосом
  - использование с узлами поршень/цилиндр для высокого гидравлического давления с присоединением M30 x 2 с уплотнительным конусом

Приборы содержат компоненты двух грузопоршневых манометров в одном корпусе. Для калибровки манометров дифференциального давления при использовании статического давления две системы разделяются байпасным клапаном.

Одна из систем используется для создания статического давления, а вторая - для создания дифференциального давления (включая статическое). Для этого рекомендуется использовать один из наборов мелких грузов (см. раздел "Аксессуары").

Прессовая часть приборов, пневматическая до 100 бар (1450 ф/кв. дюйм) и гидравлическая, установлены с запатентованным быстроразъемным соединением ConTest. Это обеспечивает быструю и безопасную замену узла поршень/цилиндр без инструментов. В пневматическом исполнении прибора с сепаратором используется соединение для узла поршень/цилиндр с внутренней резьбой M30 x 2, а в гидравлическом исполнении высокого давления базовая версия имеет внутреннюю резьбу M30 x 2 с уплотнительным конусом.

Прессовая часть приборов также поставляется отдельно.

## Узел поршень/цилиндр

## Таблицы грузов

В приведенных ниже таблицах указаны номера грузов из набора грузов с указанием их номинальных масс и результирующего значения номинального давления для соответствующего диапазона измерения.

Если прибор предполагается эксплуатировать в условиях окружающей среды, отличающихся от нормальных (температура окружающей среды 20 °C (68 °F), атмосферное давление 1013 мбар (14,69 ф/кв. дюйм), относительная влажность 40 %), необходимо выполнить соответствующую коррекцию, например, с помощью блока калибровки CalibratorUnit модели CPU6000, см. страницу 10.

Стандартно грузы изготавливаются на обычное значение силы тяжести (9,80665 м/с<sup>2</sup>), но их можно заказать в соответствии с любой локальной гравиметрической аномалией.

### Пневматические модели

Диапазон измерения [бар]	0,03 ... 2		0,2 ... 10		0,4 ... 50		0,4 ... 100	
	Количество	Номинальное давление 1 штуки [бар]	Количество	Номинальное давление 1 штуки [бар]	Количество	Номинальное давление 1 штуки [бар]	Количество	Номинальное давление 1 штуки [бар]
Поршень	1	0,03	1	0,2	1	0,4	1	0,4
Держатель грузов	1	0,16	1	0,8	1	4	1	4
Опорная плита поршня	1	0,01	1	0,05	1	0,25	1	0,25
Грузы 2 кг	-	-	-	-	-	-	5	10
Грузы 1 кг	9	0,2	9	1	9	5	9	5
Грузы 0,5 кг	1	0,1	1	0,5	1	2,5	1	2,5
Грузы 0,2 кг	1	0,04	1	0,2	1	1	1	1
Грузы 0,12 кг	1	0,024	1	0,12	1	0,6	1	0,6
Грузы 0,1 кг	1	0,02	1	0,1	1	0,5	1	0,5
Грузы 0,07 кг	1	0,014	1	0,07	1	0,35	1	0,35
Грузы 0,05 кг	1	0,01	1	0,05	1	0,25	1	0,25

Диапазон измерения [ф/кв. дюйм]	0,435... 30		2,9 ... 150		5,8 ... 500		5,8 ... 1000		5,8 ... 1500	
	Количество	Номинальное давление 1 штуки [ф/кв. дюйм]	Количество	Номинальное давление 1 штуки [ф/кв. дюйм]	Количество	Номинальное давление 1 штуки [ф/кв. дюйм]	Количество	Номинальное давление 1 штуки [ф/кв. дюйм]	Количество	Номинальное давление 1 штуки [ф/кв. дюйм]
Поршень	1	0,435	1	2,9	1	5,8	1	5,8	1	5,8
Держатель грузов	1	2,22	1	11,1	1	55,5	1	55,5	1	55,5
Опорная плита поршня	1	0,22	1	1,1	1	5,5	1	5,5	1	5,5
Грузы 1,4 кг	5	4	5	20	-	-	5	100	8	100
Грузы 1 кг	2	3	2	15	2	75	2	75	2	75
Грузы 0,7 кг	4	2	4	10	4	50	4	50	9	50
Грузы 0,35 кг	3	1	3	5	3	25	3	25	3	25
Грузы 0,19 кг	1	0,548	1	2,74	1	13,7	1	13,7	1	13,7
Грузы 0,14 кг	1	0,4	1	2	1	10	1	10	1	10
Грузы 0,12 кг	1	0,345	1	1725	1	8625	1	8625	1	8625
Грузы 0,07 кг	1	0,2	1	1	1	5	1	5	1	5

## Гидравлические модели

Диапазон измерения [бар]	0,2 ... 60		0,2 ... 100		1 ... 250		1 ... 400		2 ... 600		2 ... 1000		25 ... 1600	
	Количество	Номинальное давление 1 штуки [бар]	Количество	Номинальное давление 1 штуки [бар]	Количество	Номинальное давление 1 штуки [бар]	Количество	Номинальное давление 1 штуки [бар]	Количество	Номинальное давление 1 штуки [бар]	Количество	Номинальное давление 1 штуки [бар]	Количество	Номинальное давление 1 штуки [бар]
Поршень	1	0,2	1	0,2	1	1	1	1	1	2	1	2	1	25
Держатель грузов	1	1,6	1	1,6	1	8	1	8	1	16	1	16	-	-
Опорная плита поршня	1	0,1	1	0,1	1	0,5	1	0,5	1	1	1	1	-	-
Грузы 4 кг	6	8	11	8	5	40	11	40	6	80	11	80	4	200
Грузы 2 кг	2	4	2	4	2	20	2	20	2	40	2	40	8	100
Грузы 1 кг	1	2	1	2	1	10	1	10	1	20	1	20	1	50
Грузы 0,5 кг	1	1	1	1	1	5	1	5	1	10	1	10	2	25
Грузы 0,2 кг	1	0,4	1	0,4	1	2	1	2	1	4	1	4	1	10
Грузы 0,1 кг	1	0,2	1	0,2	1	1	1	1	1	2	1	2	1	5
Грузы 0,05 кг	1	0,1	1	0,1	1	0,5	1	0,5	1	1	1	1	1	2,5

Диапазон измерения [ф/кв. дюйм]	2,9 ... 1000		14,5 ... 5000		29 ... 10000		29 ... 14500		350 ... 23200	
	Количество	Номинальное давление 1 штуки [ф/кв. дюйм]	Количество	Номинальное давление 1 штуки [ф/кв. дюйм]	Количество	Номинальное давление 1 штуки [ф/кв. дюйм]	Количество	Номинальное давление 1 штуки [ф/кв. дюйм]	Количество	Номинальное давление 1 штуки [ф/кв. дюйм]
Поршень	1	2,9	1	14,5	1	29	1	29	1	350
Держатель грузов	1	23,1	1	115,5	1	231	1	231	-	-
Опорная плита поршня	1	1,1	1	5,5	1	11	1	11	-	-
Грузы 7 кг	-	-	-	-	-	-	-	-	2	5000
Грузы 3,5 кг	9	100	9	500	9	1000	14	1000	3	2500
Грузы 1,4 кг	1	40	1	200	1	400	1	400	6	1000
Грузы 1 кг	1	30	1	150	1	300	1	300	1	750
Грузы 0,7 кг	2	20	2	100	2	200	2	200	2	500
Грузы 0,35 кг	1	10	1	50	1	100	1	100	1	250
Грузы 0,175 кг	1	5	1	25	1	50	1	50	-	-
Грузы 0,14 кг	1	4	1	20	1	40	1	40	1	100
Грузы 0,07 кг	1	2	1	10	1	20	1	20	1	50

# Технические характеристики

## Модель CPB5600DP

Узлы поршень/цилиндр						
<b>Исполнение</b>	пневматическое					
Диапазон измерения <sup>1)</sup>	бар <sup>2)</sup>	0,03 ... 2	0,2 ... 10	0,4 ... 50	0,4 ... 100	
Требуемые грузы	кг	10	10	10	20	
Наименьший шаг	бар <sup>3)</sup>	0,01	0,05	0,25	0,25	
Чувствительность <sup>4)</sup>	мбар	0,002	0,01	0,05	0,05	
Номинальная рабочая площадь поверхности поршня	см <sup>2</sup>	5	1	0,2	0,2	
<b>Исполнение</b>	пневматическое					
Диапазон измерения <sup>1)</sup>	ф/кв. дюйм <sup>2)</sup>	0,435 ... 30	2,9 ... 150	5,8 ... 500	5,8 ... 1000	5,8 ... 1500
Требуемые грузы	кг	10	10	7	13	20
Наименьший шаг	ф/кв. дюйм <sup>3)</sup>	0,2	1	5	5	5
Чувствительность <sup>4)</sup>	ф/кв. дюйм	0,00003	0,00015	0,00075	0,00075	0,00075
Номинальная рабочая площадь поверхности поршня	см <sup>2</sup>	5	1	0,2	0,2	0,2
<b>Исполнение</b>	гидравлическое					
Диапазон измерения <sup>1)</sup>	бар <sup>2)</sup>	0,2 ... 60	0,2 ... 100	1 ... 250	1 ... 400	2 ... 600
Требуемые грузы	кг	30	50	25	40	30
Наименьший шаг	бар <sup>3)</sup>	0,1	0,1	0,5	0,5	1
Чувствительность <sup>4)</sup>	мбар	0,04	0,04	0,2	0,2	0,4
Номинальная рабочая площадь поверхности поршня	см <sup>2</sup>	0,5	0,5	0,1	0,1	0,05
<b>Исполнение</b>	гидравлическое		гидравлическое, высокое давление			
Диапазон измерения <sup>1)</sup>	бар <sup>2)</sup>	2 ... 1000	25 ... 1600			
Требуемые грузы	кг	50	32			
Наименьший шаг	бар <sup>3)</sup>	1	2,5			
Чувствительность <sup>4)</sup>	мбар	0,4	5			
Номинальная рабочая площадь поверхности поршня	см <sup>2</sup>	0,05	0,02			
<b>Исполнение</b>	Гидравлическое					Гидравлич. выс. давление
Диапазон измерения <sup>1)</sup>	ф/кв. дюйм <sup>2)</sup>	2,9 ... 1000	14,5 ... 5000	29 ... 10000	29 ... 14500	350 ... 23200
Требуемые грузы	кг	34	34	34	50	33
Наименьший шаг	ф/кв. дюйм <sup>3)</sup>	2	10	20	20	50
Чувствительность <sup>4)</sup>	ф/кв. дюйм	0,006	0,003	0,006	0,006	5
Номинальная рабочая площадь поверхности поршня	см <sup>2</sup>	0,5	0,1	0,05	0,05	0,02
<b>Значения погрешности</b>						
Пропорционально статическому давлению	0,0001 % от измеренного значения					
Пропорционально дифференциальному давлению стандартно <sup>5) 6)</sup>	0,015 % от измеренного значения 0,025 % от измеренного значения для гидравлического исполнения высокого давления					
Пропорционально дифференциальному давлению Премиум <sup>5) 6)</sup>	0,008 % от измеренного значения 0,02 % от измеренного значения для гидравлического исп. высокого давления					
Нижний предел погрешности измерения	зависит от диапазона измерения; соответствует чувствительности поршня					

1) Диапазон измерения – статическое давление + дифференциальное давление

2) Теоретическое начальное значение; соответствует значению давления, создаваемому поршнем (за счет его собственной массы). Для оптимизации характеристик управления следует установить большее количество грузов.

3) Наименьшее значение изменения давления, которое можно получить с помощью стандартного набора грузов. Для уменьшения этого значения также имеется набор мелких грузов.

4) Чувствительность представляет собой порог измерительной системы. Она равна значению давления, создаваемого наименьшим грузом, которое с высокой воспроизводимостью выводит узел поршень/цилиндр из состояния равновесия.

5) Погрешность измерений в предположении нормальных условий окружающей среды (температура окружающей среды 20 °C (68 °F), атмосферное давление 1013 мбар (14,69 ф/кв. дюйм), относительная влажность 40 %). Для работы без блока калибровки CalibratorUnit при необходимости можно выполнить коррекцию.

6) Погрешность дифференциального давления определяется в соответствии с методикой расчета (см. страницу 9).

## Узлы поршень/цилиндр

Материал	
Поршень	Карбид вольфрама; закаленная сталь для гидравлического исп. высокого давления
Цилиндр	Карбид вольфрама
Набор грузов	1.4305 нержавеющая сталь и алюминий, немагнитный
Масса	
Узел поршень/цилиндр, пневматическое или гидравлическое исполнение	1,5 кг / 5,7 кг / (3,3 фунта / 12,6 фунта); (включая держатель грузов и опорную плиту поршня в опциональном чемодане для хранения); требуются 2 системы
Узел поршень/цилиндр, гидравлическое исполнение, высокое давление	2,7 кг / 5,0 кг / (6,0 фунтов / 11,0 фунтов) (в опциональном чемодане для хранения); требуются 2 системы
Базовый набор грузов, бар, пневматическое исполнение (включая 2 чемодана для хранения)	32,4 кг (71,4 фунта)
Расширенный набор грузов, бар, пневматическое исполнение (включая 2 чемодана для хранения)	28,0 кг (61,7 фунта)
Базовый набор грузов, бар, гидравлическое исполнение (включая 2 чемодана для хранения)	72,0 кг (158,8 фунта)
Расширенный набор грузов, бар, гидравлическое исполнение (включая 2 чемодана для хранения)	48,0 кг (105,8 фунта)
Базовый набор грузов, бар, гидравлическое исполнение, высокое давление (включая 2 чемодана для хранения)	48,0 кг (105,8 фунта)
Расширенный набор грузов, бар, гидравлическое исполнение, высокое давление (включая 2 чемодана для хранения)	39,0 кг (86,0 фунтов)
Базовый набор грузов, ф/кв. дюйм, пневматическое исполнение (включая 2 чемодана для хранения)	25,0 кг (55,1 фунта)
Расширенный набор грузов 1, ф/кв. дюйм, пневматическое исполнение (включая 2 чемодана для хранения)	22,0 кг (48,5 фунта)
Расширенный набор грузов 2, ф/кв. дюйм, пневматическое исполнение (только для 1500 ф/кв. дюйм) (включая 2 чемодана для хранения)	37,0 кг (81,6 фунта)
Базовый набор грузов, ф/кв. дюйм, гидравлическое исполнение, включая 2 чемодана для хранения)	84,0 кг (185,2 фунта)
Расширенный набор грузов, ф/кв. дюйм, гидравлическое исполнение, включая 2 чемодана для хранения)	43,0 кг (94,8 фунта)
Базовый набор грузов, ф/кв. дюйм, гидравлическое исполнение, высокое давление (включая 2 чемодана для хранения)	96,5 кг (212,8 фунта)
Расширенный набор грузов, ф/кв. дюйм, Гидравлическое высокое давление (включая 2 чемодана для хранения)	16,0 кг (35,3 фунта)
Размеры (Ш x Г x В)	
Переносной чемодан для базового набора грузов	400 x 310 x 310 мм (15,8 x 12,2 x 12,2 дюйма)
Переносной чемодан для расширенного набора грузов	215 x 310 x 310 мм (8,5 x 12,2 x 12,2 дюйма)
Чехол для хранения узла поршень/цилиндр (опционально)	300 x 265 x 205 мм (11,8 x 10,4 x 8,1 дюйма)


## Прессовая часть

### Исполнение прессовой части

Пневматическое	макс. до 100 бар (1500 ф/кв. дюйм); с первичным насосом, винтовым насосом и присоединением для внешнего источника давления
Пневматическое, с сепаратором	макс. до 400 бар (5000 ф/кв. дюйм); для внешнего источника давления со встроенным сепаратором газ/масло для использования с гидравлическим исполнением поршней с присоединением M30 x 2
Гидравлическое	макс. до 1000 бар (14500 ф/кв. дюйм); с внутренним устройством создания давления макс. до 1200 бар (17400 ф/кв. дюйм) по запросу
Гидравлическое, высокое давление	макс. до 1600 бар (23200 ф/кв. дюйм); с внутренним устройством создания давления

<b>Прессовая часть</b>	
<b>Рабочая среда передачи давления</b>	
Пневматическое	Чистые, сухие некоррозионные газы (например, воздух или азот)
Гидравлическое	Гидравлическая жидкость (в комплект поставки входит 1 литр), другие рабочие среды по запросу
Резервуар	250 см <sup>3</sup>
<b>Технологические присоединения</b>	
Соединение для узла поршень/цилиндр	Быстроразъемное соединение ConTest на прессовой части в пневматическом и гидравлическом исполнении Внутренняя резьба M30 x 2 на прессовой части в пневматическом исполнении с сепаратором Внутренняя резьба M30 x 2 с уплотнительным конусом на гидравлическом исполнении, высокое давление, базовая версия
Соединение для тестируемого прибора	Быстроразъемное соединение из 2 частей с внутренней резьбой G ½ В, стандартно, свободно вращающееся, сменное; другие резьбовые вставки приведены в разделе "Аксессуары"
Соединение внешнего устройства создания давления	Резьбовое трубное соединение 6 мм SWAGELOK®; макс. 110 % от заданного диапазона измерения; только с пневматическим исполнением прессовой части и пневматическим исполнением с сепаратором
<b>Материал</b>	
Трубка в прессовую часть	Пневматическое исполнение: нержавеющая сталь 1.4571, 3 x 1 мм Гидравлическое исполнение: нержавеющая сталь 1.4404, 6 x 2 мм
<b>Масса</b>	
Пневматическое исполнение прессовой части	34,0 кг (75,0 фунтов)
Пневматическое исполнение прессовой части с сепаратором	32,0 кг (70,6 фунта)
Гидравлическое исполнение прессовой части	38,5 кг (84,9 фунта)
Гидравлическое исполнение прессовой части, высокое давление	37,0 кг (81,6 фунта)
<b>Допустимые условия окружающей среды</b>	
Температура эксплуатации	18 ... 28 °C (64 ... 82 °F)
<b>Размеры (Ш x Г x В)</b>	
Прессовая часть	800 x 375 x 265 мм (31,5 x 14,8 x 10,4 дюйма), более подробная информация приведена на технических чертежах

## Нормативные документы

Лого-тип	Описание	Страна
	ГОСТ Свидетельство о первичной поверке средства измерения	Россия
-	МЧС Разрешение на ввод в эксплуатацию	Казахстан

## Сертификаты

<b>Сертификат</b>	
<b>Калибровка</b>	Стандартно: заводской сертификат калибровки Опционально: сертификат калибровки DKD/DAkkS
<b>Рекомендуемый межповерочный интервал</b>	от 2 до 5 лет (зависит от условий эксплуатации)

Нормативные документы и сертификаты приведены на веб-сайте



## Габаритные размеры прибора

Прибор в стандартном исполнении и в стандартной комплектации поставляется в виде 2 отдельно упакованных устройств.

- 1 деревянный короб с прессовой частью прибора, размеры 980 x 580 x 560 мм (38,6 x 22,8 x 22,1 дюйма)
- 1 поддон с поршнем и набором грузов, размеры 1200 x 800 x 500 мм (47,3 x 31,5 x 19,7 дюйма)

Общая масса зависит от версии прибора и диапазона измерения.

	Масса	
	нетто	брутто
<b>Деревянный короб</b>		
Пневматическое исполнение прессовой части	34,0 кг (75,0 фунтов)	43,5 кг (95,9 фунта)
Пневматическое исполнение прессовой части с сепаратором	32,0 кг (70,6 фунта)	41,5 кг (91,5 фунта)
Гидравлическое исполнение прессовой части	38,5 кг (84,9 фунта)	48,0 кг (105,8 фунта)
Гидравлическое исполнение прессовой части, высокое давление	37,0 кг (81,6 фунта)	46,5 кг (102,5 фунта)

Поддон	Масса	
	нетто	брутто
<b>Исполнение, бар</b>		
<b>Пневматическое</b>		
2 бар / 10 бар / 50 бар	35,5 кг (78,3 фунта)	50,5 кг (111,4 фунта)
100 бар	63,5 кг (104,0 фунта)	78,5 кг (173,1 фунта)
<b>Гидравлическое</b>		
60 бар / 250 бар / 600 бар	75,0 кг (165,4 фунта)	90,0 кг (198,5 фунта)
100 бар / 400 бар / 1000 бар	123,0 кг (271,2 фунта)	138,0 кг (304,3 фунта)
1600 бар	92,5 кг (204,0 фунтов)	107,5 кг (237,0 фунтов)

Поддон	Масса	
	нетто	брутто
<b>Исполнение, ф/кв. дюйм</b>		
<b>Пневматическое</b>		
30 ф/кв. дюйм / 150 ф/кв. дюйм / 1000 ф/кв. дюйм	50,0 кг (110,3 фунта)	65,0 кг (143,3 фунта)
500 ф/кв. дюйм	28,0 кг (61,7 фунта)	43,0 кг (94,8 фунта)
1500 ф/кв. дюйм	87,0 кг (191,8 фунта)	102,0 кг (224,9 фунта)
<b>Гидравлическое</b>		
1000 ф/кв. дюйм / 5000 ф/кв. дюйм / 10000 ф/кв. дюйм	87,0 кг (191,8 фунта)	102,0 кг (224,9 фунта)
14500 ф/кв. дюйм	130,0 кг (286,7 фунта)	145,0 кг (326,3 фунта)
23200 ф/кв. дюйм	118,0 кг (260,2 фунта)	133,0 кг (293,3 фунта)



## Расчет погрешности измерения

Погрешность измерения дифференциального давления равна квадратному корню из суммы квадратов статического давления  $u_{\text{stat}}$  (нормально распределенного) и значения дифференциального давления  $u_{\text{diff}}$  (нормально распределенного) в процентах. Таким образом учитываются минимальные значения каждого из слагаемых. Результат расчета представляет собой расширенную погрешность измерения  $U$  ( $k = 2$ ), в которую укладывается измеренная величина с вероятностью 95 %.

Погрешность измерения рассчитывается по следующей формуле:

$$U = k * \sqrt{(u_{\text{stat}} / 2)^2 + (u_{\text{diff}} / 2)^2} \quad (k = 2 \text{ для } 95 \%)$$

### Пример 1:

Диапазон измерения узла поршень/цилиндр: 10 бар  
 Погрешность узла поршень/цилиндр: 0,015 %  
 Статическое давление: 5 бар  
 Измеренное значение дифференциального давления: 100 мбар

	Погрешность измерения	Нижний предел погрешности измерения
Зависимость от статического давления	0,0001 % от 5 бар = 0,005 мбара	<b>0,01 мбара</b>
Зависимость от дифференциального давления	0,015 % от 100 мбар = <b>0,015 мбара</b>	0,01 мбара
Суммарная погрешность	$\pm 2 * \sqrt{(0,01 \text{ мбара}/2)^2 + (0,015 \text{ мбара}/2)^2} = 0,018 \text{ мбара}$ , что соответствует <b>±0,018 %</b> от измеренного значения	

### Пример 2:

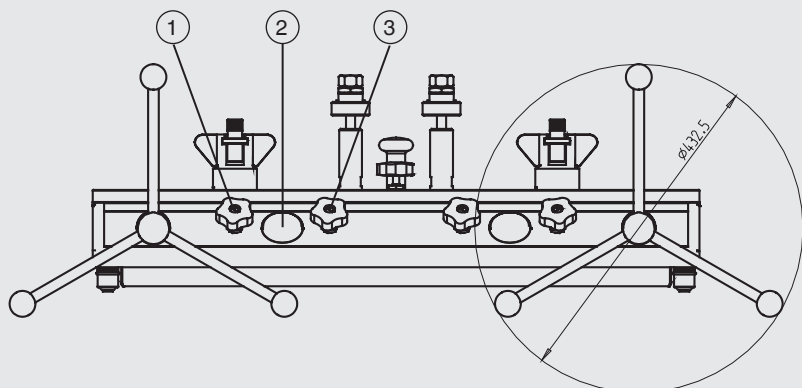
Диапазон измерения узла поршень/цилиндр: 250 бар  
 Погрешность узла поршень/цилиндр: 0,008 %  
 Статическое давление: 200 бар  
 Измеренное значение дифференциального давления: 2 бара

	Погрешность измерения	Нижний предел погрешности измерения
Зависимость от статического давления	0,0001 % от 200 бар = <b>0,2 мбара</b>	0,2 мбара
Зависимость от дифференциального давления	0,008 % от 2 бар = 0,16 мбара	<b>0,2 мбара</b>
Суммарная погрешность	$\pm 2 * \sqrt{(0,2 \text{ мбара}/2)^2 + (0,16 \text{ мбара}/2)^2} = 0,283 \text{ мбара}$ , что соответствует <b>±0,014 %</b> от измеренного значения	

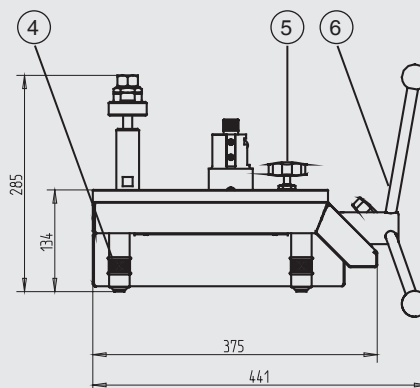
## Размеры, мм (дюймы)

На рисунке показана прессовая часть CPB5600DP в пневматическом исполнении. Гидравлическое исполнение и гидравлическое исполнение для высокого давления по размерам не отличаются друг от друга, они отличаются только расположением органов управления.

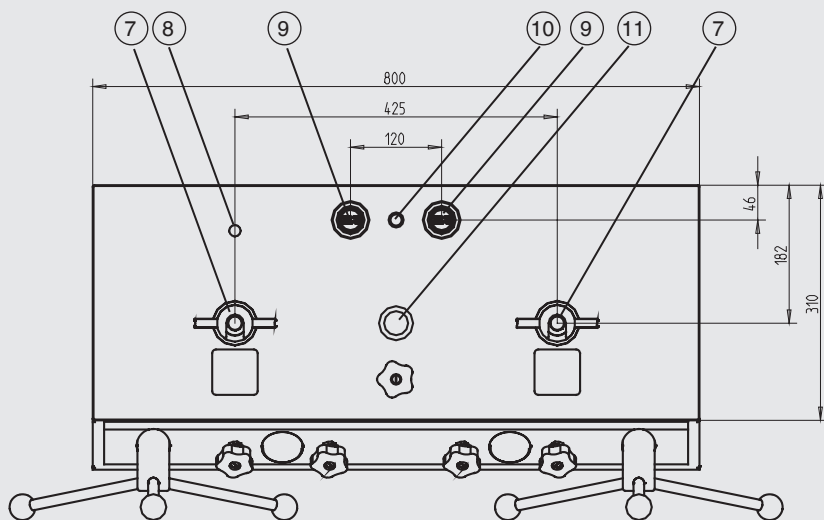
Вид спереди



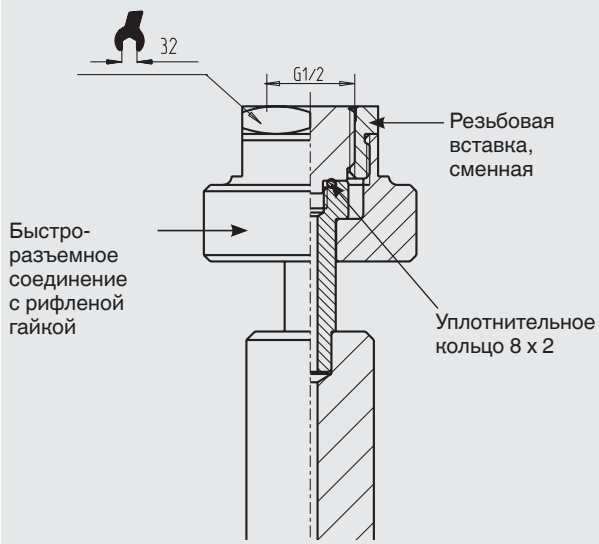
Вид сбоку (слева)



Вид сверху



### Порт подключения тестируемого прибора



- ① Выпускной клапан
- ② Контрольный манометр (только до макс. 1000 бар (14500 ф/кв. дюйм))
- ③ Впускной клапан (только для пневматического исполнения)
- ④ Вращающиеся опоры
- ⑤ Байпасный клапан
- ⑥ Винтовой насос с маховиком, съемный
- ⑦ Соединение для узла поршень/цилиндр
- ⑧ Заглушка масляного картера (только для гидравлического исполнения)
- ⑨ Соединение для тестируемого прибора
- ⑩ Установка уровня
- ⑪ Первичный насос

## Блок калибратора CalibratorUnit модели CPU6000

Модели серии CPU6000 представляют собой малогабаритные инструменты для использования с грузопоршневыми манометрами (прессами для испытания манометров). Они особенно нужны там, где требуются высокоточные измерения с погрешностью менее 0,025 % и необходимы сложные математические расчеты и коррекция.

С помощью блока калибровки CPU6000 в сочетании с CPB-CAL (iPad® app) и/или WIKA-CAL (программное обеспечение для ПК) можно записать все критичные параметры окружающей среды и автоматически выполнить соответствующую коррекцию.



Приборы серии CPU6000 и iPad® app CPB-CAL

## Модель CPU6000 состоит из трех приборов

### Метеостанция, модель CPU6000-W

Модель CPU6000-W предоставляет результаты измерения таких параметров окружающей среды в лаборатории как атмосферное давление, относительная влажность и температура окружающей среды.

### Блок датчика для измерения параметров грузопоршневого манометра, модель CPU6000-S

Блок CPU6000-S измеряет температуру поршня и отображает плавающее положение грузов.

### Цифровой мультиметр, модель CPU6000-M

Модель CPU6000-M выполняет функции цифрового мультиметра и источника питания, когда необходимо откалибровать электронные преобразователи давления.



Модель CPU6000-W, CPU6000-S, CPB5800 и ПК с программным обеспечением WIKA-CAL

## Типовые приложения

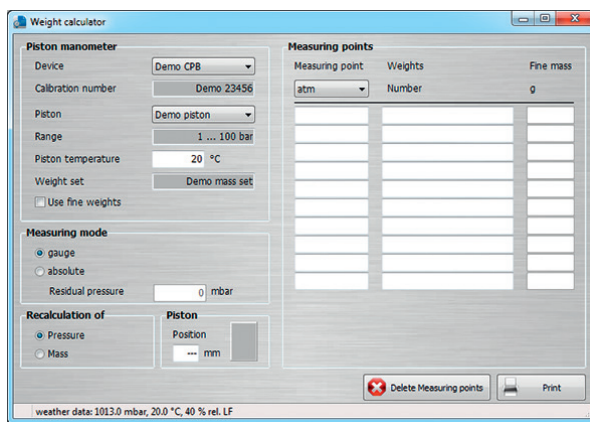
### CPB-CAL iPad® app

Приложение iPad® позволяет вычислить грузы для грузопоршневых манометров (прессов для испытания манометров) или эталонное давление с учетом измеренных параметров, полученных от CPU6000. Имеется возможность преобразования полученного значения в любые единицы измерения давления. Для выполнения независимых от географического положения измерений в качестве дополнительного параметра может задаваться значение силы тяжести с учетом локальной гравиметрической аномалии.

### WIKA-CAL PC программное обеспечение - вычислитель массы

Имея в своем распоряжении демо-версию программного обеспечения WIKA-CAL и грузопоршневой манометр серии CPB (пресс для испытания манометров), можно определить необходимые грузы и соответствующее им эталонное давление. Данные грузопоршневого манометра (данные пресса для испытания манометров) можно ввести в базу данных вручную или автоматически импортировать доступный онлайн файл XML. Все параметры окружающей среды и температуру поршня температура можно ввести вручную в WIKA-CAL или же можно автоматически измерить с помощью блока калибровки CPU6000, что позволяет добиться наивысшей точности. Демо-версию WIKA-CAL можно бесплатно загрузить с веб-сайта WIKA.

Подробные технические характеристики модели CPU6000 приведены в типовом листе СТ 35.02. Более подробная информация о калибровочном программном обеспечении WIKA-Cal приведена в типовом листе СТ 95.10.



WIKA-CAL PC программное обеспечение - вычислитель массы

## Другие грузопоршневые манометры / прессы для испытания манометров в рамках нашей программы по технологии калибровки

Пресс для испытания манометров в малогабаритном исполнении, модель CPB3800

### Диапазоны измерения:

Гидравлическое от 1 ... 120 до 10 ... 1200 бар  
исполнение (от 10 ... 1600 до 100 ... 16000 ф/кв. дюйм)

**Погрешность:** 0,05 % от измеренного значения  
0,025 % от измеренного значения  
(опционально)

Технические характеристики приведены в типовом листе СТ 31.06

Грузопоршневой манометр, модель CPB5000

### Диапазоны измерения:

Пневматическое От -0,03 ... -1 до +0,4 ... +100 бар  
исполнение (От -0,435 ... -14 до +5,8 ... +1500 ф/кв. дюйм)

**Погрешность:** 0,015 % от измеренного значения  
0,008 % от измеренного значения  
(опционально)

Технические характеристики приведены в типовом листе СТ 31.01

Гидравлический грузопоршневой манометр, модель CPB5800

### Диапазоны измерения:

Гидравлическое Диапазоны измерения с одинарным поршнем:  
исполнение От 1 ... 120 до 2 ... 300 бар  
(от 10 ... 1600 до 30 ... 4000 ф/кв. дюйм)

Диапазоны измерения с двойным поршнем:  
От 1 ... 60 бар / 10 ... 700 бар до  
1 ... 60 бар / 20 ... 1400 бар  
(от 10 ... 800 ф/кв. дюйм / 100 ... 10000 ф/кв. дюйм до 10 ... 800 ф/кв. дюйм / 200 ... 20000 ф/кв. дюйм)

**Погрешность:** 0,015 % от измеренного значения  
0,006 % от измеренного значения  
(опционально)

Технические характеристики приведены в типовом листе СТ 31.11

Грузопоршневой манометр высокого давления, модель CPB5000HP

### Диапазоны измерения:

Гидравлическое 25 ... 2500, 25 ... 4000 или 25 ... 5000 бар  
исполнение (350 ... 40000, 350 ... 60000 или 350 ... 70000 ф/кв. дюйм)

**Погрешность:** 0,025 % от измеренного значения  
0,02 % от измеренного значения  
(опционально)

Технические характеристики приведены в типовом листе СТ 31.51



Пресс для испытания манометров в малогабаритном исполнении, модель CPB3800



Грузопоршневой манометр, модель CPB5000



Гидравлический грузопоршневой манометр, модель CPB5800



Грузопоршневой манометр высокого давления, модель CPB5000HP

## Аксессуары

### Набор мелких грузов M1 и F1

Грузы, входящие в стандартный комплект поставки, идеально подходят для повседневного использования. Если необходимо создать более точные промежуточные значения, рекомендуется использовать один из наборов разновесов M1 или F1, в который входят следующие грузы:

1 x 50 г, 2 x 20 г, 1 x 10 г, 1 x 5 г, 2 x 2 г, 1 x 1 г, 1 x 500 мг,  
2 x 200 мг, 1 x 100 мг, 1 x 50 мг, 2 x 20 мг, 1 x 10 мг,  
1 x 5 мг, 2 x 2 мг, 1 x 1 мг



Набор мелких грузов

### Комплект переходников для быстросъемного соединителя

Стандартно грузопоршневой манометр поставляется с быстросъемным соединителем для подключения испытываемого оборудования. Для этого имеются следующие резьбовые вставки, которые можно легко менять:

- Комплект переходников: G ¼, G ⅜, ½ NPT, ¼ NPT и M20 x 1,5
- Комплект переходников: ⅛ NPT, ¼ NPT, ⅜ NPT и ½ NPT



Комплект переходников

Кроме того, в комплект переходников входят запасные уплотнительные кольца, а также гаечный ключ с раскрывом SW32 и SW14 для замены переходников. По запросу поставляются другие резьбовые вставки.

Назначение/исполнение	Код заказа
Набор мелких грузов (от 1 мг до 50 г), класс F1	7093874
Набор мелких грузов (от 1 мг до 50 г), класс M1	14025325
Комплект переходников для быстросъемного соединителя для G ¼, G ⅜, ½ NPT, ¼ NPT и M20 x 1,5 для установки в рифленую гайку на соединении для тестируемого прибора	2036941
Комплект переходников для быстросъемного соединителя "NPT" для резьбовых вставок ⅛ NPT, ¼ NPT, ⅜ NPT и ½ NPT для установки в рифленую гайку на соединении для тестируемого прибора	12563626
Угловой переходник 90°, для тестируемых приборов с присоединением сзади	1564838
Сепаратор, макс. 1000 бар (14500 ф/кв. дюйм)	1565389
Грязеуловитель, -1 ... +1000 бар (14500 ф/кв. дюйм), объем 0,2 литра	2015820
Грязеуловитель, -1 ... +1000 бар (14500 ф/кв. дюйм), объем 0,03 литра	2015714
Комплект уплотнительных колец, состоящий из 5 штук 8 x 2 и 5 штук. 4 x 2,2	12328562
Рабочая среда для CPB5000 макс. до 4000 бар (60000 ф/кв. дюйм), 1 литр	2099882
Грязеуловитель для систем ConTest, пневматическое исполнение	12485943
Грязеуловитель для систем ConTest, гидравлическое исполнение	12481425

## Комплектность поставки

- Прессовая часть
- Первичный насос
- Винтовой насос для заполнения, создания давления и точной регулировки
- Присоединение поршня с быстроразъемным соединением ConTest (для прессовой части в пневматическом и гидравлическом исполнении)
- Соединение поршня с наружной резьбой M30 x 2 (для прессовой части в пневматическом исполнении с сепаратором и в гидравлическом исполнении на высокое давление)
- 2 быстроразъемных соединения для тестируемых приборов
- 2 узла поршень/цилиндр с держателем грузов
- 2 базовых набора грузов в футляре для переноски
- 2 расширенных наборов грузов в футлярах для переноски (зависит от диапазона измерения)
- Грузы, изготовленные в соответствии с локальной гравиметрической аномалией (стандартное значение:  $9,80665 \text{ м/с}^2$ )
- Рабочая среда 1,0 литр (только для гидравлического исполнения) или 0,25 литра (для исполнения с сепаратором)
- Комплект дополнительных уплотнений
- Руководство по эксплуатации на немецком и английском языках
- Заводской сертификат калибровки

## Опции

- Системы повышенной точности до 0,008 % (зависит от диапазона измерения)
- Другие единицы измерения давления
- Чемодан для хранения узлов поршень/цилиндр
- Сертификат калибровки DKD/DakkS

## Информация для заказа

Модель / Версия прибора / Диапазон измерения / Погрешность / Значение ускорения свободного падения g / Чемодан для хранения узлов поршень/цилиндр / Метод установки датчика блока калибратора CalibratorUnit CPU6000-S / Свидетельство о поверке грузопоршневого манометра / Дополнительная информация для заказа

© 2013 WIKA Alexander Wiegand SE & Co. KG, все права защищены.  
Спецификации, приведенные в данном документе, отражают техническое состояние изделия на момент публикации данного документа.  
Возможны технические изменения характеристик и материалов.

