

Эталонный грузопоршневой манометр дифференциального давления Модель CPB6000DP



WIKА типовой лист СТ 32.02

Применение

- Первичный эталон высокого уровня
- Поверка и калибровка датчиков и преобразователей дифференциального давления
- Положительное или отрицательное дифференциальное давление
- Гидростатическое сличение для определения площади рабочей поверхности узла поршень/цилиндр

Особенности

- Диапазон измерения (= статическое давление + дифференциальное давление) до 800 бар / 11600 ф/кв. дюйм, пневматика
- Суммарная погрешность измерения не более 0,008 % дифференциального давления плюс 0,0001 % (1 часть на млн.) статического давления
- В комплект поставки стандартно входит сертификат калибровки COFRAC
- Высокая долговременная стабильность с рекомендованной повторной калибровкой каждые пять лет
- Дифференциальное давление от 10 Па до 800 бар / от 0,04 дюйма вод. ст. до 11600 ф/кв. дюйм при влиянии статического давления не более 1 части на млн.

Описание

Первичные эталоны

Грузопоршневые манометры являются основными эталонами давления, которые определяют давление в производных единицах по основным единицам измерения массы, длины и времени по следующей формуле $p = F/A$.

Прямые измерения давления с помощью грузопоршневого манометра в сочетании с ноу-хау Desgranges & Huot гарантирует самые высокие технических характеристики на рынке.

- Высококачественный узел поршень/цилиндр (большое время всплытия и хорошая долговременная стабильность)
- Корпус из литого алюминия и надежные узлы (минимальные объемы работ по техническому обслуживанию и капитальному ремонту)

Модель CPB6000DP предназначена для калибровки дифференциального давления и высокого статического давления в линии. Прибор состоит из двойного газового грузопоршневого манометра с жидкостной смазкой.



Эталонный грузопоршневой манометр
дифференциального давления,
модель CPB6000DP

Грузопоршневой манометр CPB6000DP представляет собой комбинацию из двух грузопоршневых манометров CPB6000-PX:

- Для облегчения работы и улучшения качества измерения приборы объединены в одном общем корпусе.
- Имеется встроенное устройство управления давлением
- Одна сторона CPB6000DP может быть также использована как CPB6000-PX для калибровки избыточного давления

Применение

Грузопоршневые манометры серии CPB6000 широко применяются для калибровки давления и выполнения измерений. Имеются соответствующие конфигурации для использования в головных метрологических учреждениях, хранящих образцовые средства измерений высшего разряда лабораториях и как эталонные приборы в цехах.

Принцип работы

Модель CPB6000DP состоит из двух узлов поршень/цилиндр.

Один узел поршень/цилиндр измеряет статическое давление в системе, а другой измеряет дифференциальное давление.

При измерении дифференциального давления, с целью получения малой погрешности измерения, необходим узел поршень/цилиндр с незначительным производственным допуском и высокой воспроизводимостью.

Методика испытаний должна быть следующей: сначала на обоих узлах поршень/цилиндр создается одинаковое статическое давление.

Затем система поршень/цилиндр, измеряющая статическое давление, нагружается самыми мелкими грузами до тех пор, пока оба поршня не будут находиться в свободном плавающем положении. После этого оба узла поршень/цилиндр изолируются друг от друга и на второй поршень устанавливаются грузы, создающие дифференциальное давление. Обе системы теперь поддерживаются в своих свободно плавающих положениях за счет выравнивания объема. Данная процедура компенсирует любое перемещение мембраны испытываемого устройства, создаваемое давлением.

Превосходные характеристики блока цилиндров позволяют обеспечить и поддерживать статическое давление с высокой точностью. Стабильность статического давления намного выше погрешности измерения, создаваемой неточностью площади поперечного сечения торцов обоих поршней.

Легкое управление

Уставка давления задается внешним источником давления через дозирующий клапан. Для более точной установки значения давления имеется винтовой насос с высокоточным управлением благодаря встроенному шпинделю.

Как только измерительная система достигнет равновесия, наступает баланс между измеряемым давлением и давлением установленных грузов. Исключительное качество системы обеспечивает стабильность давления в течение нескольких минут, поэтому можно легко получить значение давления для выполнения сравнительных измерений или выполнить более сложные регулировки тестируемого прибора.

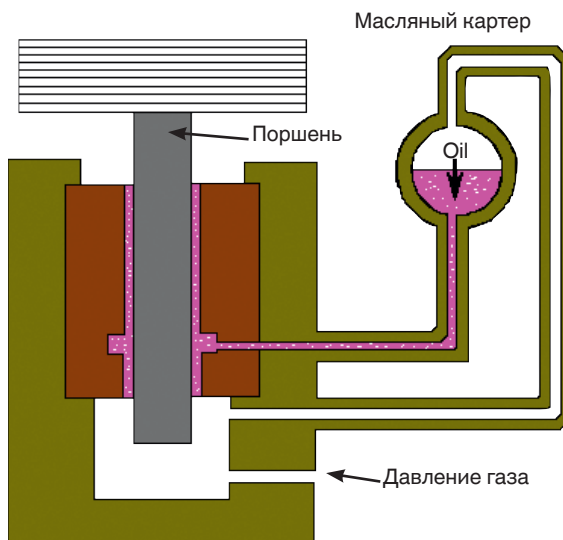
Погрешность измерений

Как и во всех грузопоршневых манометрах Desgranges & Huot погрешность определяется как разность между измеренным и истинным значением давления и учитывает все возможные источники погрешности.

Погрешность, с которой можно определить значение дифференциального давления, зависит от разных факторов:

- Функционирования системы поршень/цилиндр: чувствительность узла поршень/цилиндр, которая определяется в лабораториях Desgranges & Huot.

- Условной ошибки выравнивания между опорным и измерительным поршнем. Эта составляющая является функцией статического давления.
- Погрешности площади рабочей поверхности и массы грузов на узле поршень/цилиндр.



Принцип действия узла поршень/цилиндр со смазкой маслом

Стабильность значения дифференциального давления

Современные сложные преобразователи и датчики дифференциального давления обеспечивают достаточное разрешение, позволяющее получить стабильность управления давлением с помощью плавающего поршня. “Случайный шум” в значениях давления, задаваемых двумя поршнями грузопоршневого манометра CPB6000DP, может быть достаточно большим относительно значения дифференциального давления, даже если оно мало по сравнению со статическим давлением.

Действительно, управление дифференциальным давлением в диапазоне 8 мбар ... 100 бар / 0,116 ... 1450 ф/кв. дюйм со стабильностью 8 Па означает управление двумя независимыми значениями давления (номинально 100 бар / 1450 ф/кв. дюйм на стороне давления и 100,01 бара / 1451,45 ф/кв. дюйм на стороне высокого давления) в пределах 1 части на миллион.

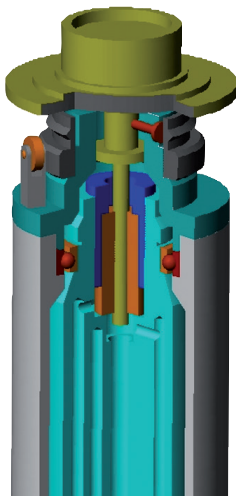
Обычно, когда поршни грузопоршневого манометра CPB6000DP свободно вращаются, случайные изменения значения дифференциального давления будут меньше, чем тот вклад в погрешность, который обусловлен воздействием статического давления.

Однако это “шум” будет по своей природе циклическим и постоянно появляющимся примерно с той же частотой, что и скорость вращения поршней, за исключением случая, когда механизм привода поршня толкает его. Если циклический шум от свободного вращения поршня усреднить и отбросить пиковые отклонения, обусловленные поршневыми приводами, можно получить точность, очень близкую к заявленной в технических характеристиках. При калибровке приборов высокого разрешения с малым временем срабатывания пользователи, которые следуют этим рекомендациям, признаются, что можно достичь точности в три-четыре раза больше заявленной.

Система поршень/цилиндр в сборе

Защита поршня

Во избежание влияния ограничений вертикального перемещения поршня грузы необходимо устанавливать непосредственно на поршень.



Система поршень/цилиндр в сборе

Это выполняется путем установки грузов на колокол, который установлен непосредственно на грузоприемной тарелке, в которую вставлен поршень. Когда поршень находится в плавающем положении, и поршень, и грузы полностью свободны, и никакое случайное трение или другие помехи не могут помешать их свободному перемещению.

Когда поршень находится в нижней мертвой точке, опорная плита поршня опирается на приводной шкив и поворачивается вместе с ним. Когда поршень находится в верхней мертвой точке, движение грузоприемной тарелки поршня ограничивается тремя стопорными штифтами, которые вставляются в шкив. В любом положении, даже если двигатель включен, поршень поворачивается, а точка трения отсутствует.

Прибор можно нагружать максимальными грузами в отсутствие давления без риска его повреждения или нанесения травм оператору или прикладывать максимальное давление без наложения грузов.

Режим смазки

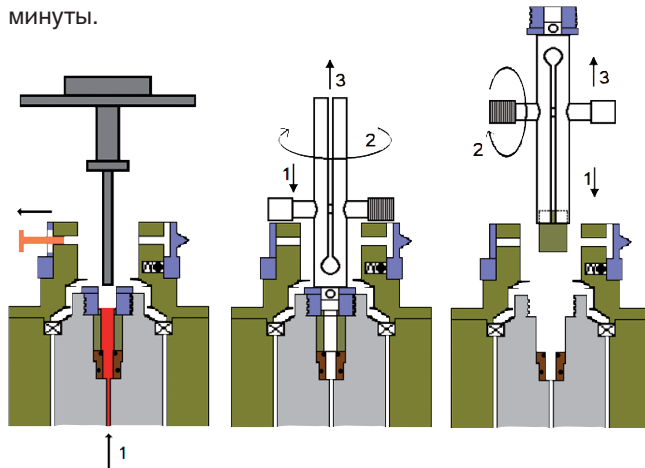
Существует два основных типа мерных стоек:

- Режим свободной деформации
- Возвратный режим

В мерных стойках с возвратным режимом используются узлы поршень/цилиндр с номинальным диаметром 1,6 ... 11,2 мм.

Взаимозаменяемость узлов поршень/цилиндр

Для каждого типа CPB6000 существует большое количество взаимозаменяемых узлов поршень/цилиндр, что позволяет использовать один и тот же прибор в разных диапазонах. Во всех случаях для смены узла поршень/цилиндр не требуются какие-либо громоздкие процедуры разборки. Для этого нужен лишь специальный, стандартно поставляемый инструмент. Для смены узла поршень/цилиндр требуется меньше 1 минуты.



Замена узла

Коэффициент преобразования K_p

Что такое коэффициент K_p ?

Все системы поршень/цилиндр и грузы, предназначенные для монтажа на грузопоршневом манометре CPB6000, изготавливаются с учетом отношения номинальной массы к давлению, выражаемому коэффициентом K_p . Номинальная рабочая поверхность узла поршень/цилиндр каждого типоразмера такова, что при стандартных условиях поршень, нагруженный грузом массой 1 кг, будет создавать давление с коэффициентом пропорциональности K_p .

Все величины грузов, включая массу поршня и массу колокола, градуируются в целых килограммах или его долях.

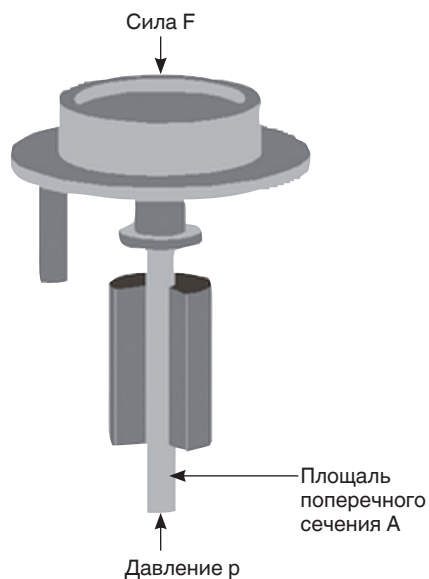
Номинальное давление, определяемое моделью CPB6000, вычисляется как приложенная масса в кг, умноженная на коэффициент K_p .

Для вычисления давления, определяемого в пределах погрешности используемой бюджетной модели CPB6000, применяются поправки.

Использование K_p и грузов с целочисленными значениями массы никак не влияет на обычное управление давлением или коэффициенты, которые влияют на измерения, выполняемые с помощью грузопоршневого манометра. Коэффициент K_p основан на очевидном соотношении массы, площади рабочей поверхности и давления приборов серии CPB6000. Он служит инструментом, позволяющим снизить путаницу и ошибки оператора путем упрощения расчета величины прикладываемых грузов и значений измеряемого давления.

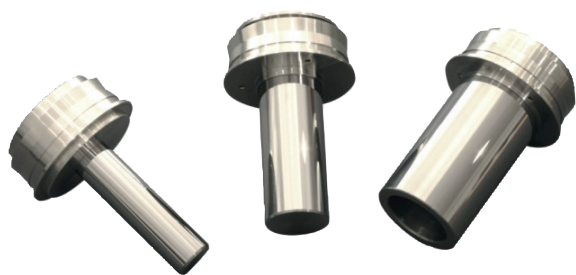
Поршень и цилиндр - „сердце системы“

Узел поршень/цилиндр является центральной частью грузопоршневых манометров и основой его характеристик.



Принцип работы узлов поршень/цилиндр $p = F/A$ Многочисленные типоразмеры

Имеется 7 разных типоразмеров СРВ6000 узлов поршень/цилиндр модели СРВ6000. В диапазон размеров входит максимальный и минимальный диаметры, применяемые в грузопоршневых манометрах высокой точности. Польза заключается в том, что имеется выбор из очень широкого диапазона размеров именно того, который наилучшим образом подходит для работы в требуемом диапазоне давления и удовлетворяет имеющимся требованиям. Меньшие диаметры обеспечивают большее значение отношения давления к массе грузов, что спасает пользователя от работы с чрезмерным количеством грузов и помогает уменьшить размеры всей системы.



Разнообразные узлы поршень/цилиндр

Материалы и обработка

В большинстве случаев поршень и цилиндр изготавливаются из карбида вольфрама, который обладает чрезвычайной прочностью и износостойкостью. Карбид вольфрама имеет значение модуля Юнга примерно 6×10^{11} Н/м², а коэффициент линейного теплового расширения составляет $4,5 \times 10^{-6}/^{\circ}\text{C}$. Деформация, обусловленная давлением, а также влияние температуры крайне мало.

Однородность карбида вольфрама позволяет выполнить сверхточную обработку узла поршень/цилиндр. Отклонение от идеальной геометрической формы менее 0,1 микрона (4 микродюйма). Радиальный зазор между поршнем и цилиндром можно регулировать в диапазоне 0,2 ... 1 микрона (8 ... 40 микродюймов) в зависимости от зазора, требуемого для достижения оптимальных характеристик. Также имеются поршни меньшего диаметра, выполненные из специальной инструментальной стали, обеспечивающей минимальное влияние на характеристики, так как наиболее активным элементом является цилиндр, который всегда изготавливается из карбида вольфрама.

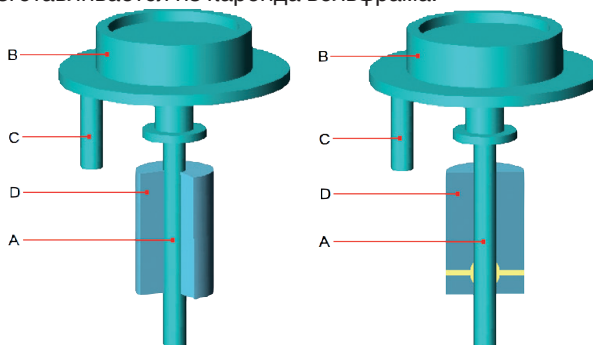


Рис. слева: Гидравлический узел поршень/цилиндр

Рис. справа: Пневматический узел поршень/цилиндр с жидкой смазкой

- A: Поршень
- B: Головка поршня
- C: Поворотный палец
- D: Цилиндр

Наборы грузов

Имеется четыре разных набора эталонных грузов в диапазоне от 1 кг до 40 кг. Грузы изготовлены из немагнитной нержавеющей стали 304 L. Грузы имеют массу, равную целым килограммам или его долям, и калибруются на их номинальное значение в пределах допуска, определяемого их классом точности.

Различные классы точности задаются с целью получения заданного номинального значения погрешности при определении давления. Все наборы грузов поставляются в прочных и эргономичных футлярах, которые легко транспортировать.

Килограмм

Единицей измерения массы всегда выступает килограмм, так как именно килограмм входит в систему единиц измерения СИ и является национальным и международным эталоном массы, из которого получают другие единицы измерения массы. Килограмм также удобен тем, что базируется на десятичной системе счисления, что облегчает суммирование масс и обработку данных.

Регулировка и взаимозаменяемость

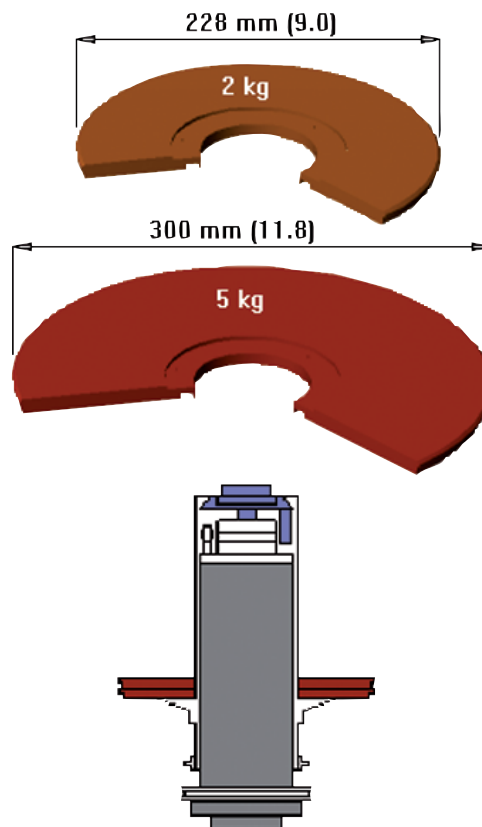
Регулировка каждого груза на его номинальное значение в пределах своего класса точности обеспечивает полную взаимозаменяемость грузов, как из одного, так и из разных комплектов. Узлы поршень/цилиндр не привязаны к конкретному набору грузов. Нет необходимости накладывать грузы в установленной последовательности. Кроме того, необязательно выполнять сложные вычисления для определения нагрузки, используя разные значения массы. Грузы с целочисленными значениями массы гораздо легче поверять и повторно калибровать, чем с дробными значениями. Отрегулированные грузы имеют неоспоримые преимущества, и их использование не оказывает какого-либо заметного влияния на суммарную погрешность давления.

Конфигурация набора грузов

Во все наборы входят основные грузы номиналом 2 или 5 кг, а также 1 кг и в долях килограмма, до 0,01 г. Поршни имеют массу 200 г, а нагрузочные колокола имеют массу 800 г. Соответственно, минимальная нагрузка составляет 200 г и поршень, нагруженный колоколом, имеет массу 1 кг. Используется последовательность значений массы 5, 4, 2, 1, что делает возможным получить любую требуемую нагрузку с разрешением 0,01 г в любой точке диапазона. Каждый груз маркируется серийным номером набора грузов, а также индивидуальным номером внутри набора.

Нагрузка

Грузы 5, 2 и 1 кг представляют собой диски с отверстием в центре, с помощью которого груз устанавливается на грузоприемный колокол. Более мелкие грузы накладываются на опорную плиту поршня. Поэтому большая часть грузов находится ниже центра тяжести поршня; все грузы тщательно центрированы относительно вертикальной оси узла поршень/цилиндр.



Основные грузы набора CPB6000

Стандартный состав и комплекты по спецификации заказчика

В состав стандартного набора грузов модели CPB6000 не входит поршень в сборе (200 г) и колокол (800 г). В любое время в набор можно добавить отдельные грузы. При необходимости из стандартных грузов можно составить индивидуальный набор по спецификации заказчика.

Наборы эталонных грузов

Могут поставляться наборы эталонных грузов, состоящие из монолитных полированных грузов той же формы и изготовленные из того же материала, что и грузы CPB6000. Их удобно использовать в качестве образцового средства измерения предприятия для проверки или повторной калибровки набора грузов CPB6000.

Последовательность значений давления

Конфигурация набора грузов позволяет получить двоичную последовательность.

- Первая точка измерения: поршень
- Вторая точка измерения: поршень + колокол
- Затем любая точка до значения полной шкалы с разрешением 100 мг

Варианты CPB6000DP и имеющиеся диапазоны давления

Доступные диапазоны

Диапазоны измерения давления CPB6000DP зависят от конкретного значения коэффициента Кп узла поршень/цилиндр. Для работы стандартного устройства с одним и тем же CPB6000DP в нескольких применениях могут использоваться различные узлы поршень/цилиндр.

Грузопоршневой манометр с масляной смазкой, модель CPB6000

Диапазон давления: до 800 бар

Набор грузов: до 40 кг

Доступные диапазоны давления в барах						Влияние статич. давления (SP) ²⁾	Погрешность измерения ¹⁾ в ΔP	Мин. диапазон ΔP [бар]	Соответствие груза [кг] / давления [бар]											
Кп узла поршень/цилиндр	Первая точка [бар]	Полный набор грузов в кг							Унитарная масса, кг											
		1	20	30	40					5	4	2	1	0,5	0,2	0,1	Поршень	Колокол	Узел	
		Максимальное давление в барах																		
5 бар/кг	1	5	100	150	200	10 Па + 1 часть на млн. стат. давления	0,002 % от ΔP	0,05	25	20	10	5	2,5	1	0,5	1	4	бар		
10 бар/кг	2	10	200	300	400	40 Па + 1 часть на млн. стат. давления	0,002 % от ΔP	0,1	50	40	20	10	5	2	1	2	8	бар		
20 бар/кг	4	20	400	600	800	80 Па + 1 часть на млн. стат. давления	0,002 % от ΔP	0,2	100	80	40	20	10	4	2	4	16	бар		

Доступные диапазоны давления в ф/кв. дюйм						Влияние статич. давления (SP) ²⁾	Погрешность измерения ¹⁾ в ΔP	Миним. диапазон ΔP [ф/кв. дюйм]	Соответствие груза [кг] / давления [ф/кв. дюйм]										
Кп узла поршень/цилиндр	Первая точка [ф/кв. дюйм]	Полный набор грузов в кг							Унитарная масса, кг										
		1	20	30	40					5	4	2	1	0,5	0,2	0,1	Поршень	Колокол	Узел
		Максимальное давление в ф/кв. дюйм																	
100 ф/кв. дюйм/кг	20	100	2000	3000	4000	0,002 ф/кв. дюйм + 1 часть на млн. стат. давления	0,002 % от ΔP	0,001	500	400	200	100	50	20	10	20	4	ф/кв. дюйм	
200 ф/кв. дюйм/кг	40	200	4000	6000	8000	0,008 ф/кв. дюйм + 1 часть на млн. стат. давления	0,002 % от ΔP	0,002	1000	800	400	200	100	40	20	40	8	ф/кв. дюйм	
250 ф/кв. дюйм/кг	50	250	5000	7500	10000	0,009 ф/кв. дюйм + 1 часть на млн. стат. давления	0,002 % от ΔP	0,0025	1250	1000	500	250	125	50	25	50	16	ф/кв. дюйм	
300 ф/кв. дюйм/кг	60	300	6000	9000	12000	0,01 ф/кв. дюйм + 1 часть на млн. стат. давления	0,002 % от ΔP	0,003	1500	1200	600	300	150	60	30	60	240	ф/кв. дюйм	

- 1) Суммарная погрешность измерения включает погрешность эталона, погрешность, вызванную влиянием окружающей среды, погрешность, обусловленную разрешением прибора, воспроизводимостью и гистерезисом в процессе измерения с коэффициентом запаса k = 2.
- 2) Влияние статического давления обычно определяется как A + 1 часть на млн. от ΔP: A - "шум" поршня (= возмущению давления, вызванному вращением поршня).
1 часть на млн. от ΔP - чувствительность грузопоршневого манометра (= наименьшее значение, распознаваемое при изменении дифференциального давления).

Технические характеристики Модель CPB6000DP

Прессовая часть прибора

Рабочая среда передачи давления	Любой некоррозионный газ
Смазочная среда	Стандартно: масло Drosera™ Опционально: Krytox™, когда необходимо обеспечить совместимость с кислородом
Узел поршень/цилиндр	
Диапазоны давления	0,2 ... 800 бар / 0,013 ... 11600 ф/кв. дюйм
Материал	Карбид вольфрама
Тип сборки	Газовый тип с жидкой смазкой (повторно используемой)
Контроль положения поршня	Стандартно: двойной механический Опционально: электронный
Набор грузов	
Материал	Аустенитная, немагнитная нержавеющая сталь AISI316
Скорость понижения	приблизит. 15 минут (может меняться в зависимости от диапазона узла поршень/цилиндр)
Корпус	
Размеры (Д x Ш x В)	620 x 500 x 510 мм / 24,4 x 19,4 x 20,1 дюйма
Масса	45 кг

Соответствие ЕС и сертификаты

Соответствие ЕС

Директива по оборудованию, работающему под давлением 97/23/ЕС (Модуль А)

Сертификат

Калибровка Стандартно: сертификат калибровки COFRAC
Опционально: сертификат калибровки LNE/PTB

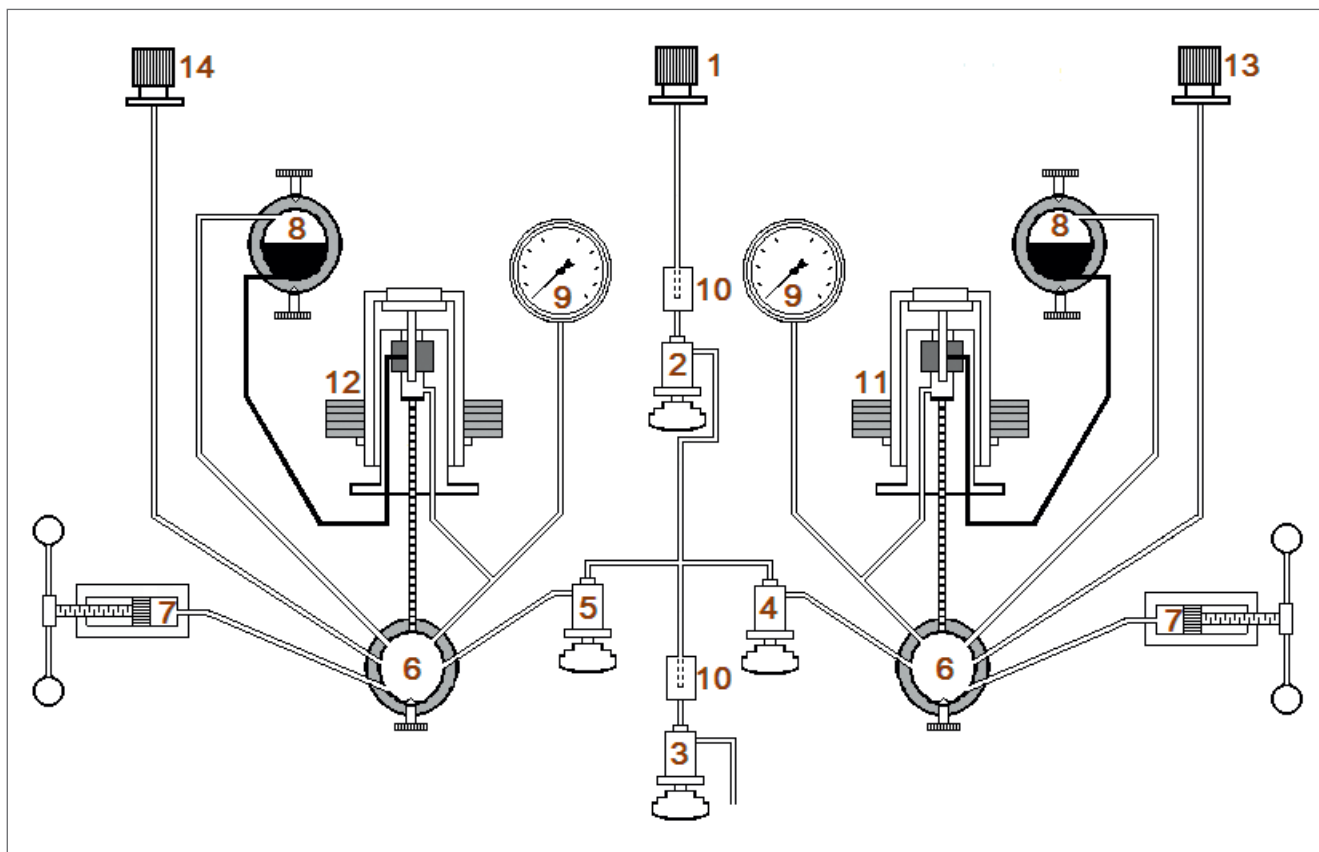
Все оборудование Desgranges & Huot поставляется с сертификатом калибровки, выданным аккредитованной лабораторией Cofrac.

Габаритные транспортные размеры прибора

Прибор в стандартном исполнении и в стандартной комплектации поставляется в одной упаковке, в которой находится прессовая часть прибора, имеющая следующие массо-габаритные параметры.

	Короб с прессовой частью и стандартными аксессуарами Размеры: 780 x 650 x 750 мм	
Прессовая часть прибора	Масса, кг	
Модель	нетто	брутто
CPB6000-DP	85	106

Пневматический контур

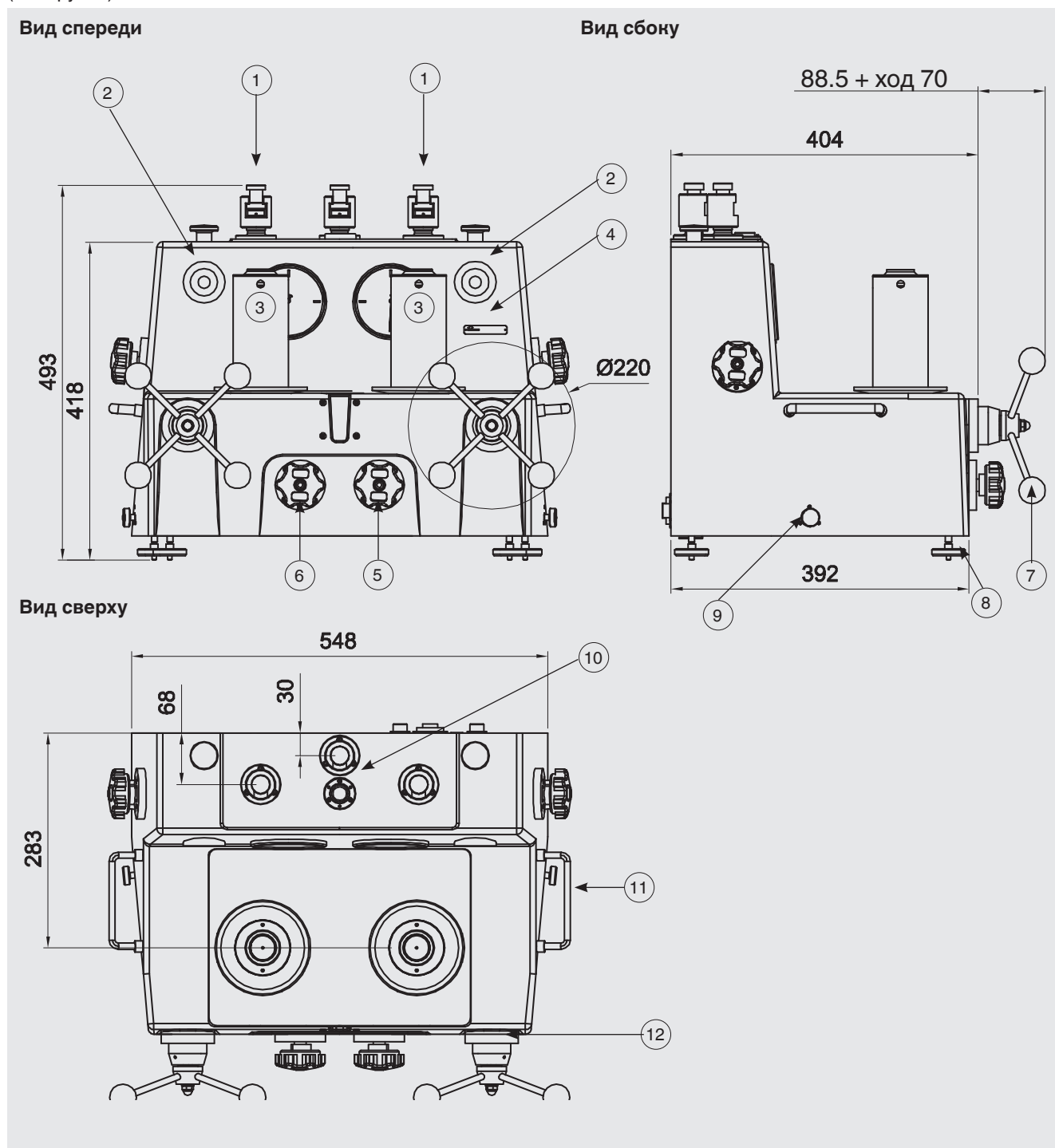


- 1 Головка быстроразъемного соединения газового входа
- 2 Впускной клапан
- 3 Выпускной клапан
- 4 Изолирующий вентиль высокого давления
- 5 Изолирующий вентиль низкого давления
- 6 Коллектор/масляный картер
- 7 Переменный объем

- 8 Резервуар, обеспечивающий визуальный контроль уровня смазки
- 9 Манометр
- 10 Фильтр
- 11 Измерительный узел поршень/цилиндр (статическое давление + дифференциальное давление)
- 12 Сравнительный узел поршень/цилиндр (статическое давление)
- 13 Порт высокого давления
- 14 Порт низкого давления

Размеры, мм

(без грузов)



- | | |
|--|--------------------------------------|
| (1) Порт тестового прибора | (6) Запорный клапан низкого давления |
| (2) Резервуар для масляной смазки со смотровым стеклом | (7) Маховик |
| (3) Узел поршень/цилиндр | (8) Горизнтирующие ножки |
| (4) Эталонная установка уровня | (9) Сливной кран масляного картера |
| (5) Запорный клапан высокого давления | (10) Установка уровня |
| | (11) Ручка для переноски |
| | (12) Переменный объем |

Другие грузопоршневые манометры / прессы для испытания манометров в рамках нашей программы по технологии калибровки

Первичный эталон, грузопоршневой манометр модели CPB6000

Диапазоны измерения:

- Пневматич. исп. до 1000 бар
- Гидравлич. исп. до 5000 бар

Погрешность измерений: до 0,002 % от показания, зависит от модели

Технические характеристики приведены в типовом листе СТ 32.01



Первичный эталон, грузопоршневой манометр серии CPB6000

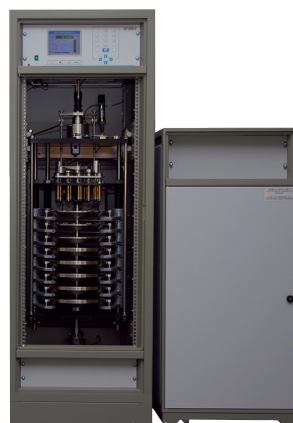
Автоматический грузопоршневой манометр, модель CPB8000

Диапазоны измерения:

- Пневматич. исп. до 1000 бар
- Гидравлич. исп. до 5000 бар

Погрешность измерений: 0,005 % измеренного значения до 0,003 % от измеренного значения (опционально)

Технические характеристики приведены в типовом листе СТ 32.03



Автоматический грузопоршневой манометр, модель CPB8000

Цифровой грузопоршневой манометр, модель CPD8000

Диапазоны измерения:

- Пневматич. исп. до 500 бар

Погрешность измерений: 0,005 % измеренного значения до 0,002 % измеренного значения (опционально)

Технические характеристики приведены в типовом листе СТ 32.04



Цифровой грузопоршневой манометр, модель CPD8000

Комплектность поставки

- Прессовая часть
- Узел поршень/цилиндр с грузоприемной тарелкой (колоколом)
- Набор грузов, изготовленных для стандартного значения ускорения свободного падения ($9,80665 \text{ м/с}^2$)
- Стандартно 1 литр масла Drosera, 60 мл масла Krytox для исполнения, предназначенного для работы с кислородом
- Инструмент и комплект для технического обслуживания первого уровня
- Руководство по эксплуатации на немецком и английском языках
- Калибровочный сертификат COFRAC
- Чехол для хранения прессовой части, набор грузов и узла поршень/цилиндр

Опции

- Сертификат калибровки LNE/PTB
- Большой выбор пневматических переходников
- Вспомогательная компрессорная установка
- Дистанционный контроль положения поршня

Информация для заказа

Модель / Версия прибора / Погрешность / Комплект из 2 узлов поршень/цилиндр / Комплект из 2 наборов грузов / Terminal 5000 / Калибровка дифференциального грузопоршневого манометра / Дополнительная информация для заказа

© 2014 WIKA Alexander Wiegand SE & Co. KG, все права защищены.
Спецификации, приведенные в данном документе, отражают техническое состояние изделия на момент публикации данного документа.
Возможны технические изменения характеристик и материалов.