

Высококачественный датчик давления, смонтированный на мембранном разделителе С резьбовым присоединением, резьбовая конструкция Модель DSS10T

WIKA типовой лист DS 95.02

Применение

- Для агрессивных, горячих, коррозионных, экологически опасных и токсичных сред
- Химическая и нефтехимическая промышленность
- Для работы в суровых условиях промышленной среды

Особенности

- Непосредственное технологическое резьбовое присоединение
- Версия с внутренней мембраной
- Детали мембранного разделителя с болтовым креплением
- Универсальное применение



Система мембранных разделителей,
модель DSS10T

Описание

Системы мембранных разделителей используются для защиты средств измерения давления от воздействия агрессивных, налипающих, кристаллизующихся, коррозионных, высоковязких, экологически опасных и токсичных сред. Мембрана из нержавеющей стали обеспечивает разделение чувствительного элемента и измеряемой среды. Давление на измерительный прибор передается через находящуюся в системе мембранного разделителя жидкость.

Благодаря своей конструкции модель DSS10T может использоваться в самых разнообразных применениях. Имеется возможность замены нижней части корпуса (например, при замене технологического присоединения) без необходимости внесения изменений в систему мембранного разделителя.

Модель DSS10T идеально подходит для решения задач измерения, предъявляющих повышенные требования, и обеспечивает очень высокую точность. Она имеет очень прочную конструкцию и может использоваться в самых разнообразных применениях.

Монтаж мембранного разделителя на измерительном приборе стандартно выполняется непосредственно.

Модель DSS10T особенно хорошо подходит для агрессивных или горячих сред. Данный прибор предназначен в основном для промышленного применения.

Технические характеристики

Модель DSS10T	
Конструкция	Высококачественный датчик давления, приварен к мембранному разделителю, резьбовая конструкция
Токовый выход	4 ... 20 мА (2-проводная схема)
Напряжение питания	8 ... 35 В пост. тока
Погрешность при нормальных условиях	≤ ±0,5 % от ВПИ
Допустимая нагрузка в Омах	Токовый выход ≤ (напряжение питания - 7,5 В) / 0,023 А
Потребляемый ток	Макс. 25 мА
Рассеиваемая мощность	828 мВт
Нормальные условия (по МЭК 61298-1)	Температура: 15 ... 25 °С (59 ... 77 °F) Атмосферное давление: 860 ... 1060 мбар (12,5 ... 15,4 ф/кв. дюйм) Влажность: 45 ... 75 % относительной влажности Напряжение питания: 24 В пост. тока Монтажное положение: калибровка произведена в вертикальном монтажном положении при направленном вниз технологическом присоединении.
Перегрузка по давлению	< 10 бар (150 ф/кв. дюйм): 3-кратная ≥ 10 бар (150 ф/кв. дюйм): 2-кратная
Диапазон допустимых температур Измеряемой среды Окружающей среды Хранения	-10 ... 150 °С (14 ... 302 °F) 10 ... 40 °С (50 ... 104 °F) 10 ... 60 °С (50 ... 140 °F)
Пылевлагозащита	IP65 по МЭК/EN 60529
Материал контактирующий с измеряемой средой не контактирующий с измеряемой средой	Мембрана: нерж. сталь 1.4435 (316L), сплав Хастеллой С276 Верхняя часть мембранного разделителя, нерж. сталь 1.4435 (316L) Корпус: нерж. сталь 1.4301 (304) Кольцо подстройки нуля: PBT/PET GF30 Угловой разъем: PBT/PET GF30
Степень очистки частей, контактирующих с измеряемой средой	Очистка от масла и жира по ASTM G93-03 уровень E (стандарт WIKA) и ISO 15001 (< 550 мг/м ²)
Заполняющая жидкость	Силиконовое масло KN 2 общего применения
Условия транспортировки	Максимальная влажность (по МЭК 68-2-78): 67 % относительной влажности при 40 °С (104 °F) (в соответствии с 4K4H по EN 60721-3-4)

Диапазоны измерения, бар [ф/кв. дюйм]

Избыточное давление				
0 ... 1 [0 ... 15]	0 ... 1,6 [0 ... 25]	0 ... 2,5 [0 ... 40]	0 ... 4 [0 ... 60]	0 ... 6 [0 ... 100]
0 ... 10 [0 ... 160]	0 ... 16 [0 ... 250]	0 ... 25 [0 ... 400]	0 ... 40 [0 ... 600]	0 ... 60 [0 ... 1000]

Вакуум и мановакууметрическое давление		
-1 ... +5 (-30 дюймов рт. ст. ... +70)	-1 ... +9 (-30 дюймов рт. ст. ... +130)	-1 ... +10 (-30 дюймов рт. ст. ... +145)

Электрические соединения


Угловой разъем DIN 175301-803 A

Электрические соединения	Пылевлагозащита ¹⁾	Сечение проводника	Диаметр кабеля	Допустимая температура
с ответной частью разъема	IP65	макс. 1,5 мм ²	6 ... 8 мм	-30 ... +100 °C (-22 ... +212 °F)

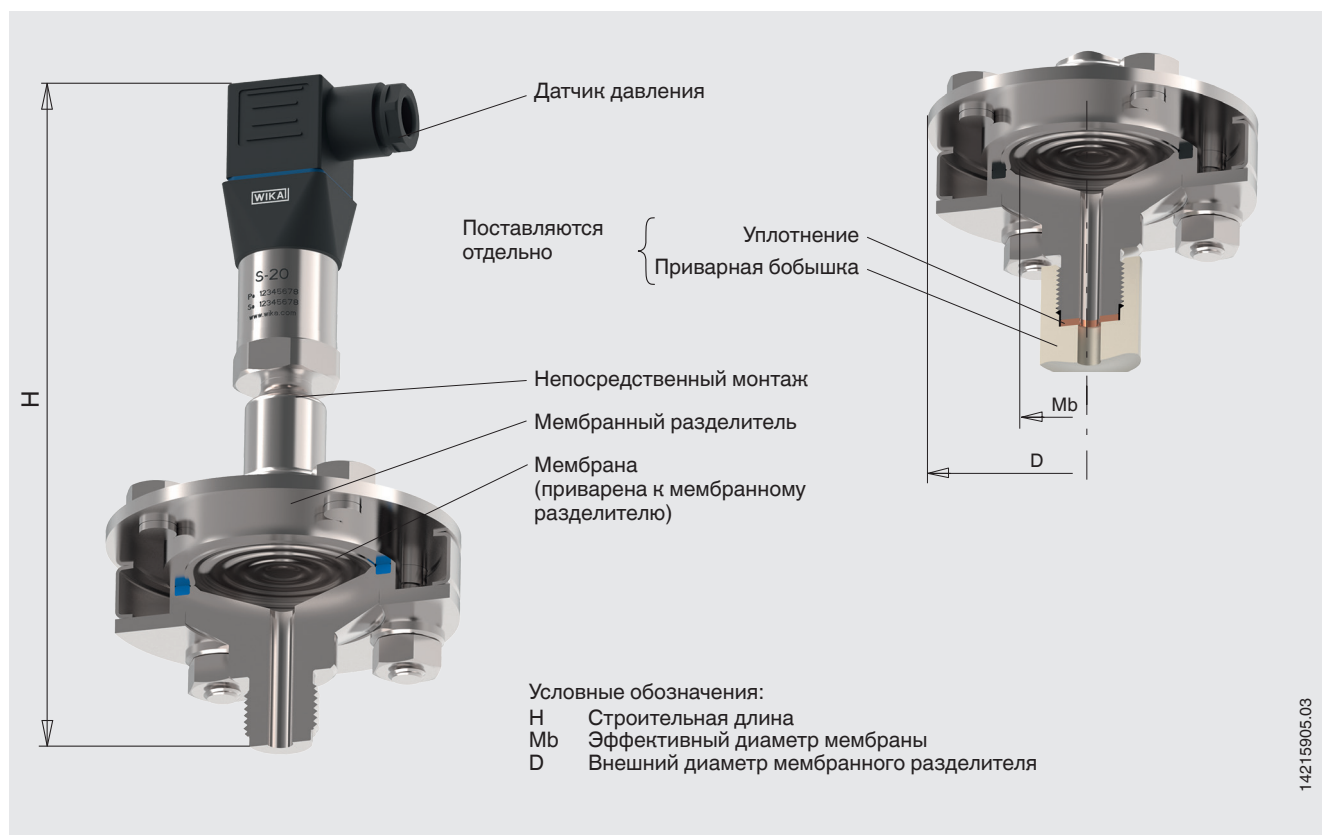
1) Применимо только с ответной частью разъема, имеющей аналогичную степень пылевлагозащиты.

Схема подключения

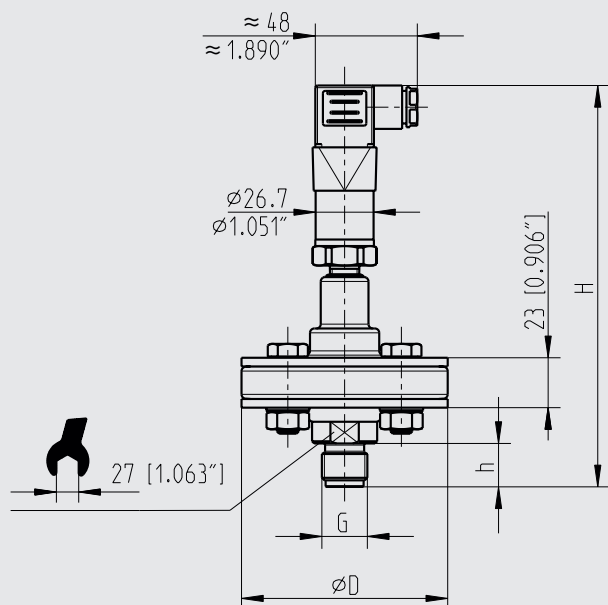
Угловой разъем DIN 175301-803 A, 2-проводная схема

	U+	1
	U-	2

Модель DSS10M, показан монтаж на приварной бобышке



Размеры в мм [дюймах]



14215904.02

Условные обозначения:

- H Строительная высота
- Mb Эффективный диаметр мембраны
- G Резьба
- D Внешний диаметр мембранного разделителя
- h Длина резьбовой части

Тип технологического присоединения: резьбовое присоединение, резьбовая конструкция

Части, контактирующие с измеряемой средой	G	Размеры в мм [дюймах]			
		H	D	Mb	h
Нержавеющая сталь 1.4404/1.4435 [316L]	G ½	185 [7,283]	95 [3,740]	52 [2,047]	20 [0,787]
	½ NPT	184 [7,244]			19 [0,748]
Сплав Хастеллой C276	G ½	219 [8,622]	95 [3,740]	52 [2,047]	20 [0,787]
	½ NPT	218 [8,852]			19 [0,748]

Сертификаты (опция)

Сертификат 3.1 по EN 10204 (например, сертификат качества материалов металлических деталей, контактирующих с измеряемой средой, сертификат калибровки)

Нормативные документы и сертификаты приведены на веб-сайте

Информация для заказа

Диапазон измерения / Технологическое присоединение (тип технологического присоединения, стандарт трубы, размер трубы) / Материал частей, контактирующих с измеряемой средой / Сертификаты

© 02/2017 WIKA Alexander Wiegand SE & Co. KG, все права защищены.
Технические характеристики, указанные в данном документе, были актуальны на момент его публикации.
Компания оставляет за собой право вносить изменения в технические характеристики и материалы своей продукции.

