

# Манометр по стандарту EN 837-1 с установленным мембранным разделителем

## С молочной гайкой

### Модель DSS18F

WIKA типовой лист DS 95.04



#### Применение

- Измерение давления в стерильных применениях в пищевой промышленности и при производстве напитков
- Для производства молочных продуктов, пивоварения и прохладительных напитков
- Стрелочный индикатор давления на трубопроводах и резервуарах
- Для газов, пара, жидкостей, вязких, сыпучих и кристаллизующихся сред

#### Особенности

- Быстрая очистка без образования осадка
- Молочная гайка по DIN 11851
- Подходит для очистки с демонтажом (COP)

#### Описание

Системы мембранных разделителей используются для защиты средств измерения давления от воздействия агрессивных, налипающих, кристаллизующихся, коррозионных, высоковязких, экологически опасных и токсичных сред. Мембрана из нержавеющей стали обеспечивает разделение чувствительного элемента и измеряемой среды. Давление на измерительный прибор передается через находящуюся в системе мембранного разделителя жидкость.

Модель DSS18F отвечает всем требованиям, предъявляемым пищевой промышленностью. Молочная гайка обеспечивает асептическое технологическое присоединение. Обеспечиваются требования, предъявляемые процедурой COP (очистка с демонтажом).



Система мембранных разделителей,  
модель DSS18F

Системы с мембранными разделителями выдерживают высокие температуры при обработке паром в процессах безразборной очистки CIP (очистка без демонтажа) и благодаря этому обеспечивают асептическое соединение между измеряемой средой и мембранным разделителем.

Мембранный разделитель непосредственно приварен к измерительному прибору.

Модель DSS18F используется для измерения давления на различных стадиях технологического процесса, например, при фильтрации, сепарации, пастеризации, а также в системах розлива.

## Технические характеристики

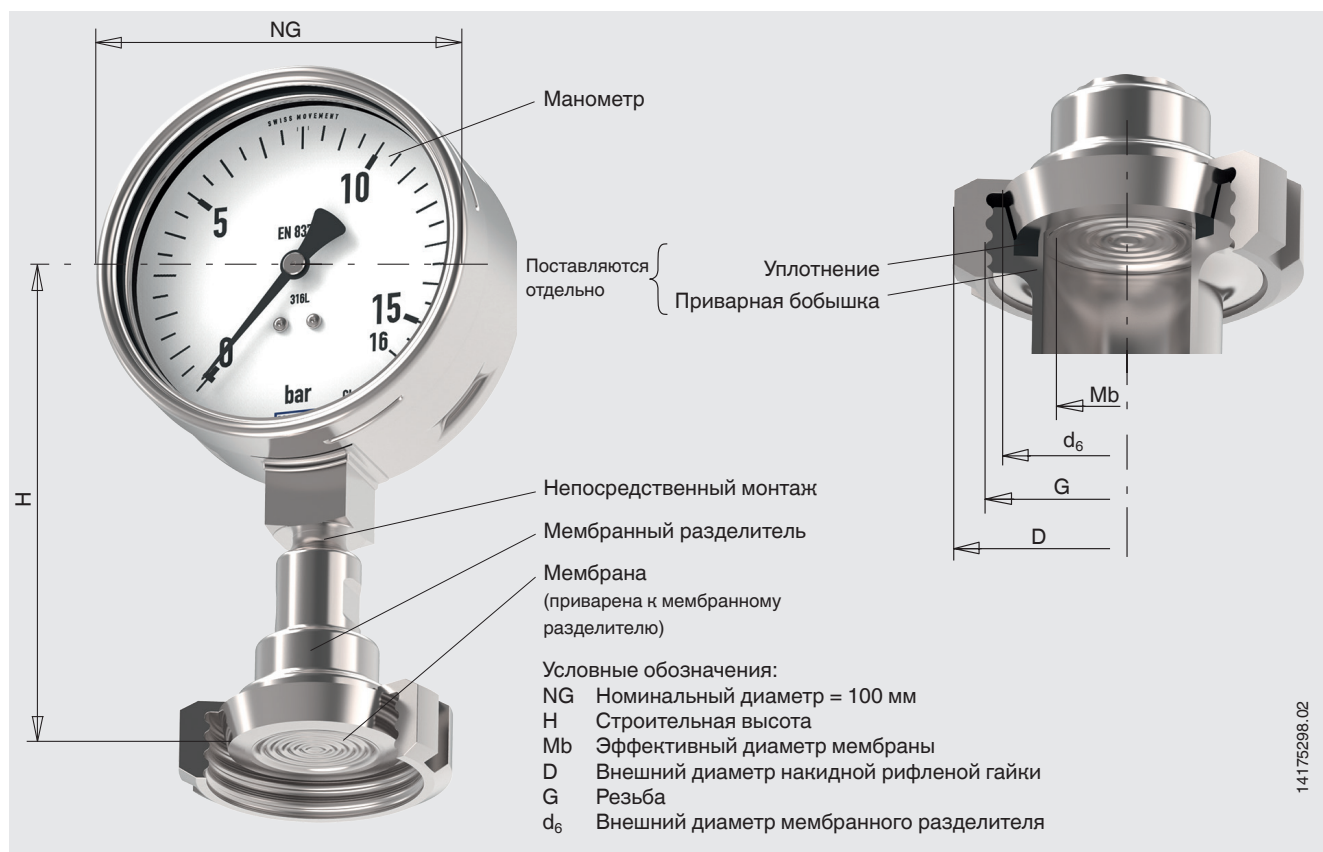
Модель DSS18F	
<b>Конструкция</b>	Манометр с трубкой Бурдона по EN 837-1, приварен к мембранному разделителю
<b>Номинальный диаметр</b>	100
<b>Класс точности</b>	1,0
<b>Диапазон измерения</b>	От 0 ... 1 до 0 ... 25 бар (от 0 ... 15 до 0 ... 360 ф/кв. дюйм) или все другие комбинации диапазонов вакуума или мановакуумметрического давления
<b>Давление</b>	Постоянное: ВПИ Переменное: 0,9 x ВПИ Кратковременное: 1,3 x ВПИ
<b>Диапазон допустимых температур</b>	Измеряемой среды: 10 ... 80 °C (50 ... 176 °F) для SIP и CIP процессов, макс. 130 °C (266 °F) Окружающей среды: 10 ... 40 °C (50 ... 104 °F) Хранения: 10 ... 60 °C (50 ... 140 °F)
<b>Пылевлагозащита</b>	IP65 по МЭК/EN 60529
<b>Материал</b>	контактирующий с измеряемой средой: Мембрана: нержавеющая сталь 1.4435 [316L] Мембранный разделитель: Нержавеющая сталь не контактирующий с измеряемой средой: Циферблат, стрелка: алюминий Корпус: нержавеющая сталь 1.4301 [304] Смотровое стекло: многослойное безопасное стекло
<b>Чистота обработки поверхности</b>	контактирующей с измеряемой средой: Ra ≤ 0,76 мкм [30 микродюймов] по ASME BPE SF3 (кроме сварного шва) не контактирующей с измеряемой средой: Корпус: Ra ≤ 0,76 мкм [30 микродюймов] (кроме сварного шва)
<b>Степень очистки деталей, контактирующих с измеряемой средой</b>	Очистка от масла и жира по ASTM G93-03 уровень F (стандарт WIKA) (< 1000 мг/м <sup>2</sup> )
<b>Заполняющая жидкость</b>	Медицинское белое минеральное масло KN 92 (FDA 21 CFR 172.878, 21 CFR 178.3620(a); USP, EP, JP)

### Диапазоны измерения, бар [ф/кв. дюйм]

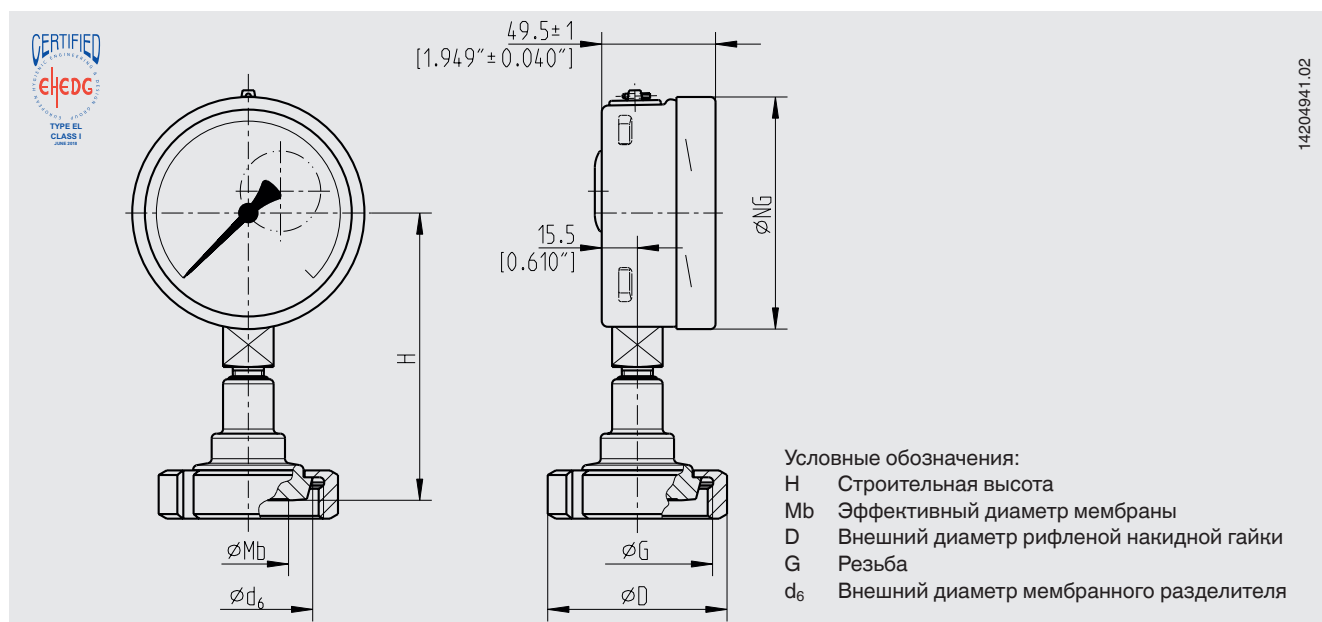
Избыточное давление			
0 ... 1 [0 ... 15]	0 ... 1,6 [0 ... 25]	0 ... 2,5 [0 ... 40]	0 ... 4 [0 ... 60]
0 ... 6 [0 ... 100]	0 ... 10 [0 ... 160]	0 ... 16 [0 ... 250]	0 ... 25 [0 ... 300]

Вакуум и мановакуумметрическое давление		
-1 ... +5 [-30 дюймов рт. ст. ... +70]	-1 ... +9 [-30 дюймов рт. ст. ... +130]	-1 ... +10 [-30 дюймов рт. ст. ... +145]

Модель DSS18F, показан монтаж на приварной бобышке



## Размеры в мм [дюймах]



14204941.02

Тип технологического присоединения: молочная гайка по DIN 11851

Стандарт трубы: трубы по DIN 11850 ряд 2

DN	Для трубы с внеш. $\varnothing$ x толщину стенки	PN	Размеры в мм [дюймах]					
			Номин. диаметр	G	H	D	$d_6$	Mb
25	29 x 1,5 [1,142 x 0,059]	40	100 [3,937]	RD 52 x 1/6 [2,047 x 1/6]	123 [4,843]	63 [2,48]	44 [1,732]	26 [1,024]
40	41 x 1,5 [1,614 x 0,059]	40	100 [3,937]	RD 65 x 1/6 [2,559 x 1/6]	125 [4,921]	78 [3,071]	56 [2,205]	35 [1,378]
50	53 x 1,5 [2,087 x 0,059]	25	100 [3,937]	RD 78 x 1/6 [3,071 x 1/6]	125 [4,921]	92 [3,622]	68,5 [2,697]	52 [2,047]

## Нормативные документы

Логотип	Описание	Страна
	<b>ENEDG</b> Асептическая конструкция оборудования	Европейский союз

## Сертификаты (опция)

- Сертификат 3.1 по EN 10204 (например, сертификат качества материалов металлических деталей, контактирующих с измеряемой средой, сертификат калибровки)
- Сертификат калибровки 3.1 (список отдельных измеренных величин: 5 точек измерения)

Нормативные документы и сертификаты приведены на веб-сайте

## Информация для заказа

Диапазон измерения / Технологическое присоединение (тип технологического присоединения, стандарт трубы, размер трубы) / Материал частей, контактирующих с измеряемой средой / Сертификаты

© 02/2017 WIKA Alexander Wiegand SE & Co. KG, все права защищены.  
Технические характеристики, указанные в данном документе, были актуальны на момент его публикации.  
Компания оставляет за собой право вносить изменения в технические характеристики и материалы своей продукции.