

Манометр по EN 837-1 с установленным мембранным разделителем Для санитарных применений Модель DSS19F, с резьбовым SMS присоединением

WIKА типовой лист DS 95.21

Применение

- Измерение давления в санитарных применениях в пищевой промышленности и при производстве напитков
- Стрелочный индикатор давления на трубопроводах и резервуарах
- Для газов, пара, жидкостей, вязких, порошкообразных и кристаллизующихся сред

Особенности

- Быстрая очистка без образования осадка
- Резьбовое присоединение по стандарту SMS (SS 3352)
- Подходит для очистки с демонтажом (COP)



Система мембранных разделителей,
модель DSS19F

Описание

Системы мембранных разделителей используются для защиты средств измерения давления от воздействия агрессивных, налипающих, кристаллизующихся, коррозионных, высоковязких, экологически опасных и ядовитых сред. Мембрана из нержавеющей стали обеспечивает разделение чувствительного элемента и измеряемой среды. Давление на измерительный прибор передается через находящуюся в системе мембранного разделителя жидкость.

Модель DSS19F отвечает всем требованиям, предъявляемым пищевой промышленностью. Резьбовое присоединение обеспечивает асептическое технологическое присоединение

Обеспечиваются требования, предъявляемые процедурой COP (очистка с демонтажом). Системы с мембранными разделителями выдерживают высокие температуры при обработке паром в процессах безразборной очистки CIP (очистка на месте) и благодаря этому обеспечивают асептическое соединение между измеряемой средой и мембранным разделителем.

Мембранный разделитель напрямую приварен к измерительному прибору.

Модель DSS19F используется для измерения давления на различных стадиях технологического процесса, например, при фильтрации, сепарации, пастеризации, а также в системах розлива.

Технические характеристики

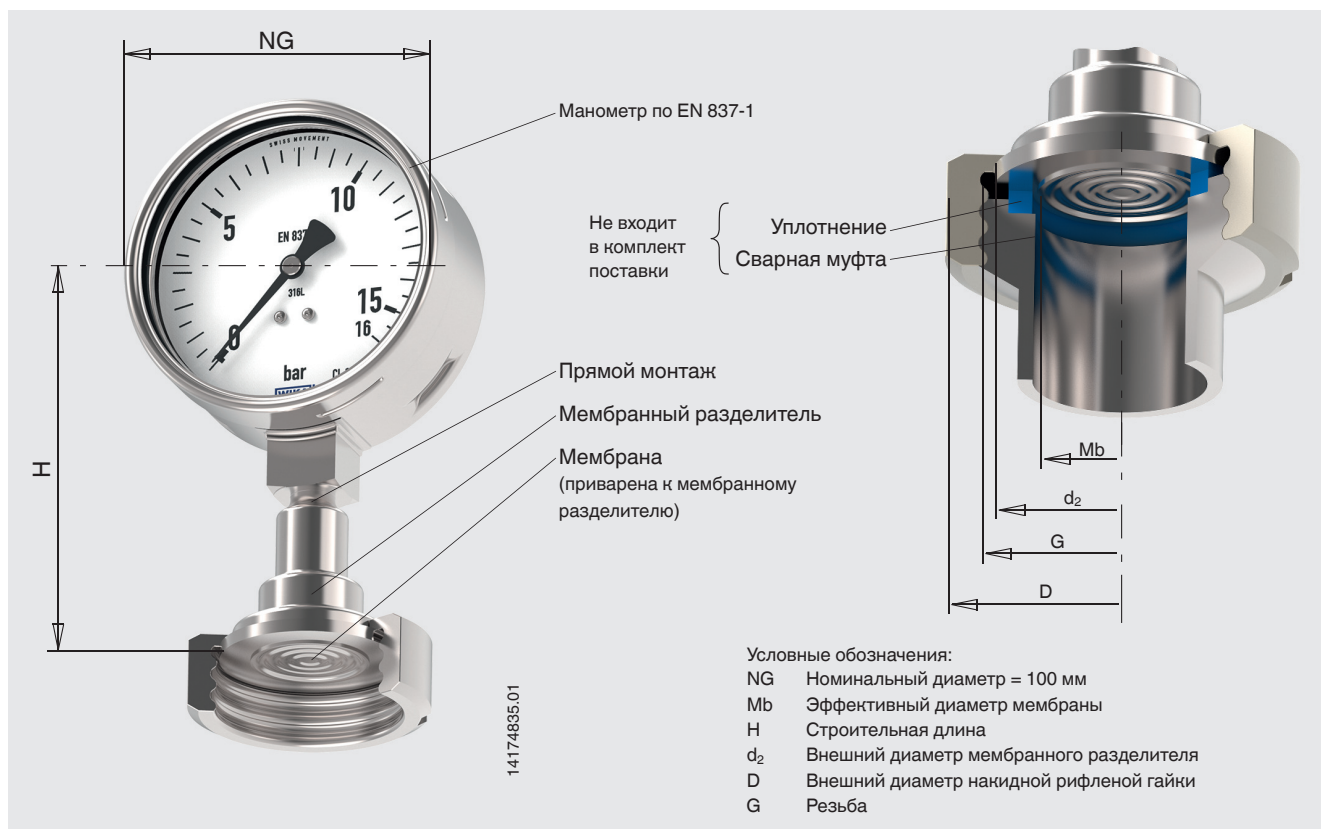
Модель DSS19F	
Конструкция	Манометр с трубкой Бурдона по EN 837-1, приварен к мембранному разделителю
Номинальный диаметр	100
Класс точности	1,0
Давление	Постоянное: Диапазон измерения Переменное: 0,9 x диапазон измерения Кратковременное: 1,3 x диапазон измерения
Диапазон допустимых температур	Измеряемой среды: 10 ... 80 °C (50 ... 176 °F) для SIP и CIP макс. 130 °C (266 °F) Окружающей среды: 10 ... 40 °C (50 ... 104 °F) Хранения: 10 ... 60 °C (50 ... 140 °F)
Пылевлагозащита	IP65 по IEC/EN 60529
Материал	контактирующий с измеряемой средой: Верхняя часть мембранного разделителя: нерж. сталь 1.4435 (316L) не контактирующий с измеряемой средой: Мембрана мембранного разделителя: нерж. сталь 1.4435 (316L) Корпус: нерж. сталь 1.4301 (304) Смотровое стекло: многослойное безопасное стекло Циферблат, стрелка: алюминий
Чистота обработки поверхности	контактирующий с измеряемой средой: Ra ≤ 0,76 мкм (30 микродюймов) по ASME BPE SF3 (кроме сварного шва) не контактирующий с измеряемой средой: Корпус: Ra ≤ 0,76 мкм (30 микродюймов) (кроме сварного шва)
Степень очистки деталей, контактирующих с измеряемой средой	Отсутствуют загрязнения маслом и смазкой согласно стандарту ASTM G93-03 уровень E (стандарт WIKA) и ISO 15001 (< 550 мг/м ²)
Заполняющая жидкость	Медицинское белое минеральное масло KN 92 (FDA 21 CFR 172.878, 21 CFR 178.3620(a); USP, EP, JP), рекомендуется для фармацевтической отрасли и производства косметики

Диапазоны измерения в барах (ф/кв. дюйм)

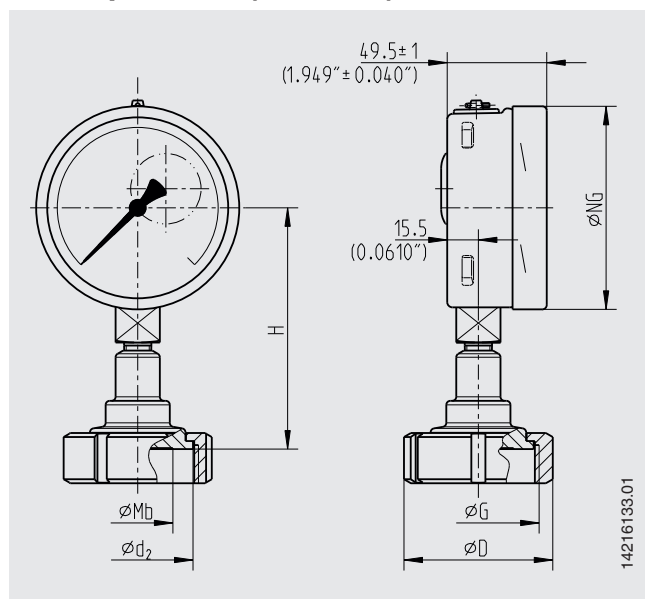
Избыточное давление			
0 ... 1 (0 ... 15)	0 ... 1,6 (0 ... 25)	0 ... 2,5 (0 ... 40)	0 ... 4 (0 ... 60)
0 ... 6 (0 ... 100)	0 ... 10 (0 ... 160)	0 ... 16 (0 ... 250)	0 ... 25 (0 ... 300)

Диапазон измерения вакуума и мановакууметрического давления		
-1 ... +5 (-30 дюймов рт. ст. ... +70)	-1 ... +9 (-30 дюймов рт. ст. ... +130)	-1 ... +10 (-30 дюймов рт. ст. ... +145)

Модель DSS19F , показан монтаж на сварной муфте



Размеры в мм (дюймах)



Тип технологического присоединения: резьбовое SMS присоединени

Стандарт трубы: резьбовое присоединение по стандарту SMS (SS 3352)

DN	Для трубы с внеш. Ø x толщину стенки	PN	Размеры в мм (дюймах)					
			NG	G	H	D	d ₂	Mb
1 1/2"	38 x 1,2 (1,102 x 0,047)	40	100 (3,937)	RD 60 x 1/6 (2,362 x 1/6)	120 (4,724)	74 (2,913)	55 (2,165)	35 (1,378)
2"	51 x 1,2 (2,008 x 0,059)	40	100 (3,937)	RD 70 x 1/6 (2,756 x 1/6)	120 (4,724)	84 (3,307)	65 (2,559)	45 (1,772)

Сертификаты (опция)

- Сертификат 3.1 по EN 10204 (например, сертификат качества материалов металлических деталей, контактирующих с измеряемой средой, сертификат калибровки)
- Сертификат калибровки 3.1 (список отдельных измеренных величин: 5 точек измерения)

Нормативные документы и сертификаты приведены на веб-сайте

Информация для заказа

Диапазон измерения / Технологическое присоединение (тип технологического присоединения, стандарт трубы, размер трубы) / Материал деталей, контактирующих с измеряемой средой / Сертификаты

© 05/2017 WIKA Alexander Wiegand SE & Co. KG, все права защищены.
Спецификации, приведенные в данном документе, отражают техническое состояние изделия на момент публикации данного документа.
Возможны технические изменения характеристик и материалов.

