

# Высококачественный датчик давления, смонтированный на мембранном разделителе Для санитарных применений Модель DSS19T, с клэмповым присоединением

WIKА типовой лист DS 95.22

## Применение

- Измерение давления в санитарных применениях в пищевой промышленности и при производстве напитков
- Монтаж на трубопроводах и резервуарах, с выходным сигналом 4 ... 20 мА
- Для газов, сжатого воздуха, пара, жидкости, вязких, порошкообразных и кристаллизующихся сред

## Особенности

- Быстрая очистка без образования осадка
- Резьбовое присоединение по стандарту SMS (SS 3352)
- Подходит для очистки с демонтажом (COP)



Система мембранных разделителей,  
модель DSS19T

## Описание

Системы мембранных разделителей используются для защиты средств измерения давления от воздействия агрессивных, налипающих, кристаллизующихся, коррозионных, высоковязких, экологически опасных и ядовитых сред. Мембрана из нержавеющей стали обеспечивает разделение чувствительного элемента и измеряемой среды. Давление на измерительный прибор передается через находящуюся в системе мембранного разделителя жидкость.

Модель DSS19T отвечает всем требованиям, предъявляемым пищевой промышленностью. Резьбовое присоединение обеспечивает асептическое технологическое присоединение. Обеспечиваются требования, предъявляемые процедурой COP (очистка с демонтажом).

Системы с мембранными разделителями выдерживают высокие температуры при обработке паром в процессах безразборной очистки CIP (очистка на месте) и благодаря этому обеспечивают асептическое соединение между измеряемой средой и мембранным разделителем.

Проверенная, цельносварная конструкция обеспечивает долгий срок службы и превосходное качество уплотнения.

Модель DSS19T используется для измерения давления на различных стадиях технологического процесса, например, при фильтрации, сепарации, пастеризации, а также в системах розлива.

## Технические характеристики

Модель DSS19T	
Конструкция	Высококачественный датчик давления, приварен к мембранному разделителю
Токовый выход	4 ... 20 мА (2-проводная схема)
Напряжение питания	8 ... 35 В пост. тока
Погрешность при нормальных условиях	≤ ±0,5 % от диапазона измерения
Допустимая нагрузка в Омах	Токовый выход ≤ (напряжение питания - 7,5 В) / 0,023 А
Потребляемый ток	Макс. 25 мА
Рассеиваемая мощность	828 мВт
Нормальные условия (по IEC 61298-1)	Температура: 15 ... 25 °C (59 ... 77 °F) Атмосферное давление: 860 ... 1060 мбар (12,5 ... 15,4 ф/кв. дюйм) Влажность: 45 ... 75 % относительной влажности Напряжение питания: 24 В пост. тока Монтажное положение: калибровка произведена в вертикальном монтажном положении при направленном вниз технологическом присоединении.
Давление	< 10 бар (150 ф/кв. дюйм): 3-кратное ≥ 10 бар (150 ф/кв. дюйм): 2-кратное
Диапазон допустимых температур	
Измеряемой среды	-10 ... 80 °C (50 ... 176 °F), для SIP макс. 130 °C (266 °F)
Окружающей среды	10 ... 40 °C (50 ... 104 °F)
Хранения	10 ... 60 °C (50 ... 140 °F)
Материал	
контактирующий с измеряемой средой	Мембрана: нерж. сталь 1.4435 (316L)
не контактирующий с измеряемой средой	Верхняя часть мембранного разделителя, нерж. сталь 1.4435 (316L) Корпус: нерж. сталь 1.4571 (316Ti) Кольцо подстройки нуля: PBT/PET GF30 Угловой разъем: PBT/PET GF30
Степень очистки деталей, контактирующих с измеряемой средой	Отсутствуют загрязнения маслом и смазкой согласно стандарту ASTM G93-03 уровень E (стандарт WIKA) и ISO 15001 (< 550 мг/м <sup>2</sup> )
Заполняющая жидкость	Медицинское белое минеральное масло KN 92 (FDA 21 CFR 172.878, 21 CFR 178.3620(a); USP, EP, JP), рекомендуется для фармацевтической отрасли и производства косметики
Допустимая влажность (по IEC 68-2-78)	≤ 67 % относительной влажности при 40 °C (104 °F) (в соответствии с 4K4H по EN 60721-3-4)

### Диапазоны измерения в барах (ф/кв. дюйм)

Избыточное давление			
0 ... 1 (0 ... 15)	0 ... 1.6 (0 ... 25)	0 ... 2.5 (0 ... 40)	0 ... 4 (0 ... 60)
0 ... 6 (0 ... 100)	0 ... 10 (0 ... 160)	0 ... 16 (0 ... 250)	0 ... 25 (0 ... 300)

Диапазон измерения вакуума и мановакууметрического давления		
-1 ... +5 (-30 дюймов рт. ст. ... +70)	-1 ... +9 (-30 дюймов рт. ст. ... +130)	-1 ... +10 (-30 дюймов рт. ст. ... +145)

## Электрические соединения

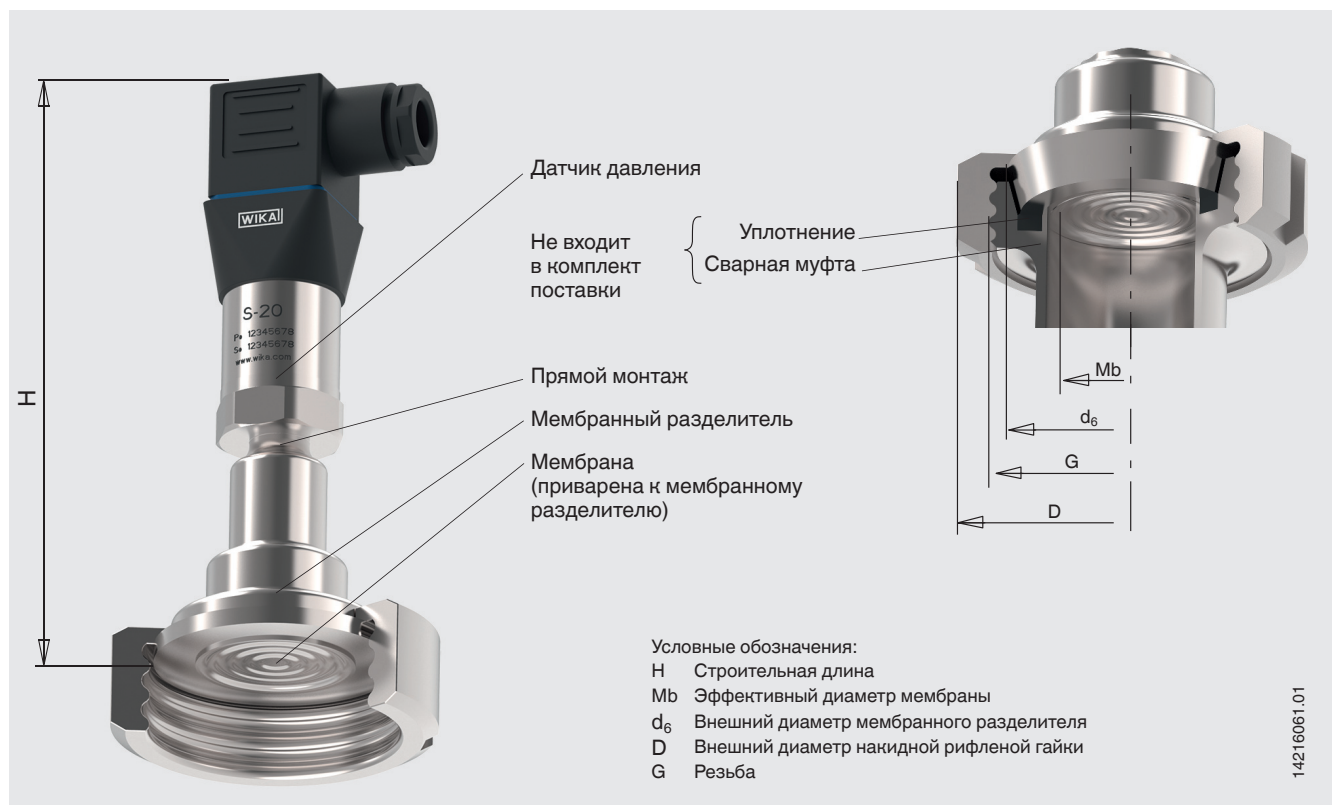
Угловой разъем DIN 175301-803 A				
Электрические соединения	Пылевлагозащита <sup>1)</sup>	Сечение проводника	Диаметр кабеля	Допустимая температура
с ответной частью разъема	IP65	макс. 1,5 мм <sup>2</sup>	6 ... 8 мм	-30 ... +100 °C (-22 ... +212 °F)

1) Применимо только с ответной частью разъема, имеющей аналогичную степень пылевлагозащиты.

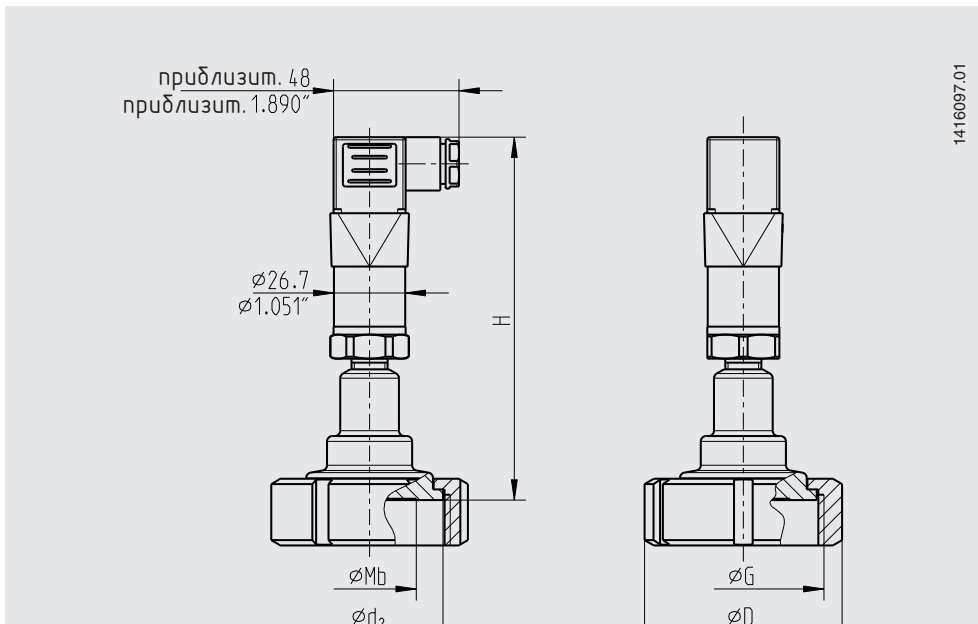
### Схема подключения

Угловой разъем DIN 175301-803 A, 2-проводная схема		
	U+	1
	U-	2
	Экран (опция)	4

### Модель DSS19T, показан монтаж на сварной муфте



## Размеры в мм (дюймах)



Тип технологического присоединения: резьбовое SMS присоединение

Стандарт трубы: резьбовое присоединение по стандарту SMS (SS 3352)

DN	Для трубы с внеш. Ø x толщину стенки	PN					
			G	H	D	d <sub>2</sub>	Mb
1 ½"	38 x 1,2 (1,102 x 0,047)	40	RD 60 x 1/6 (2,362 x 1/6)	120 (4,724)	74 (2,913)	55 (2,165)	35 (1,378)
2"	51 x 1,2 (2,008 x 0,059)	40	RD 70 x 1/6 (2,756 x 1/6)	120 (4,724)	84 (3,307)	65 (2,559)	45 (1,772)

## Сертификаты (опция)

Сертификат 3.1 по EN 10204 (например, сертификат качества материалов металлических деталей, контактирующих с измеряемой средой, сертификат калибровки)

Нормативные документы и сертификаты приведены на веб-сайте