

Мембранный разделитель с резьбовым присоединением

Версия из пластмассы

Модель 990.31

WIKА типовой лист DS 99.02



Другие сертификаты
приведены на странице 5

Применение

- Для агрессивной, коррозионной или представляющей опасность для окружающих измеряемой среды
- Производство установок для химической продукции
- Гальванопластика
- Очистка сточных вод

Особенности

- Полностью из пластмассы



Мембранный разделитель с резьбовым присоединением, модель 990.31

Описание

Мембранные разделители применяются для защиты приборов измерения давления от воздействия трудных для измерения сред. В системах мембранных разделителей мембрана служит для разделения прибора и измеряемой среды.

Давление к измерительному прибору передается через соответствующую конкретному применению заполняющую жидкость, находящуюся в системе мембранного разделителя.

Благодаря широкому выбору вариантов, таких как конструкция мембранного разделителя, материалы и заполняющая жидкость, открываются практически неограниченные возможности применения мембранных разделителей.

Более подробная техническая информация о мембранных разделителях и системах мембранных разделителей приведена в документе IN 00.06 "Применение, принцип действия, конструкция".

Мембранный разделитель модели 990.31 с резьбовым присоединением в пластмассовом исполнении подходит для различных областей применения в системах водоподготовки и очистки сточных вод.

Сборка мембранного разделителя и измерительного прибора может производиться непосредственно или через гибкий капилляр.

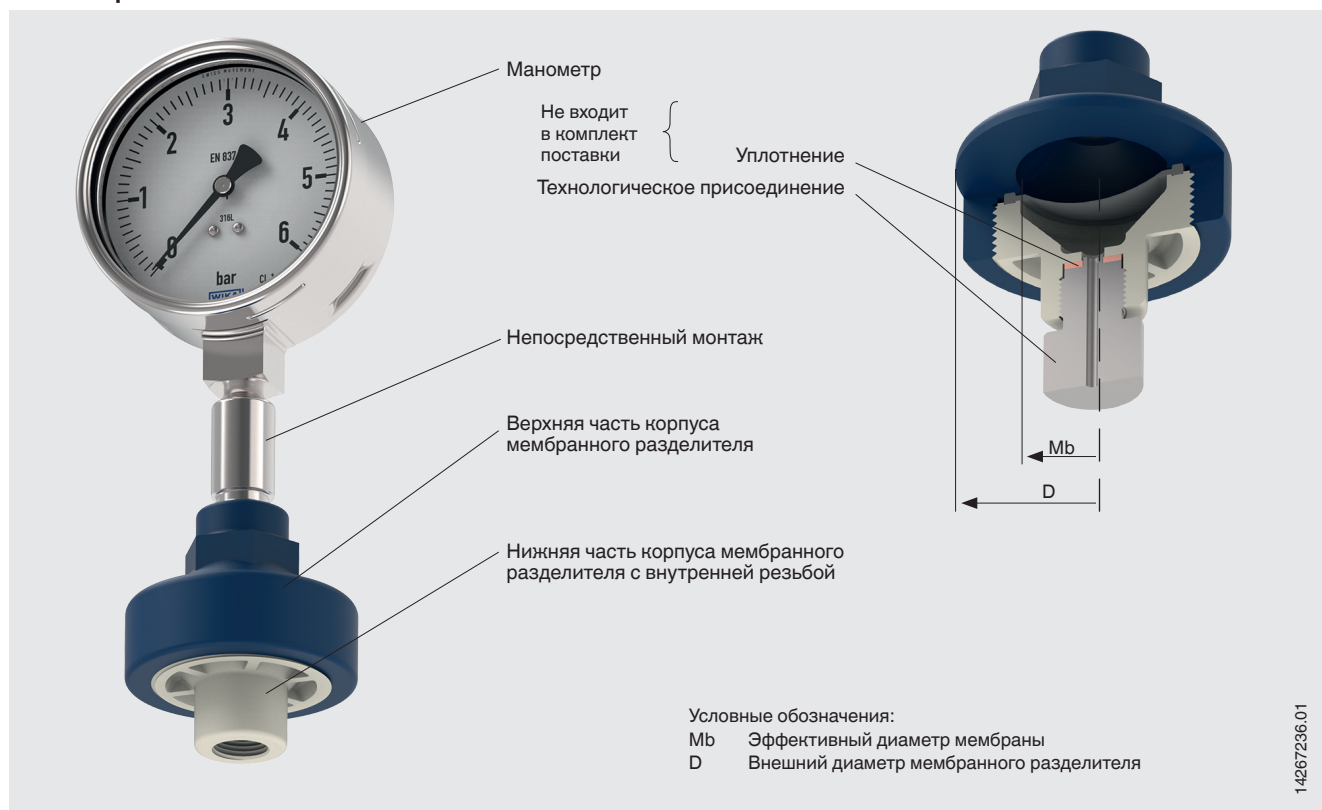
Мембранные разделители WIKА модели 990.31 успешно применяются в производстве химических установок, гальванопластике, а также системах очистки сточных вод.

Технические характеристики

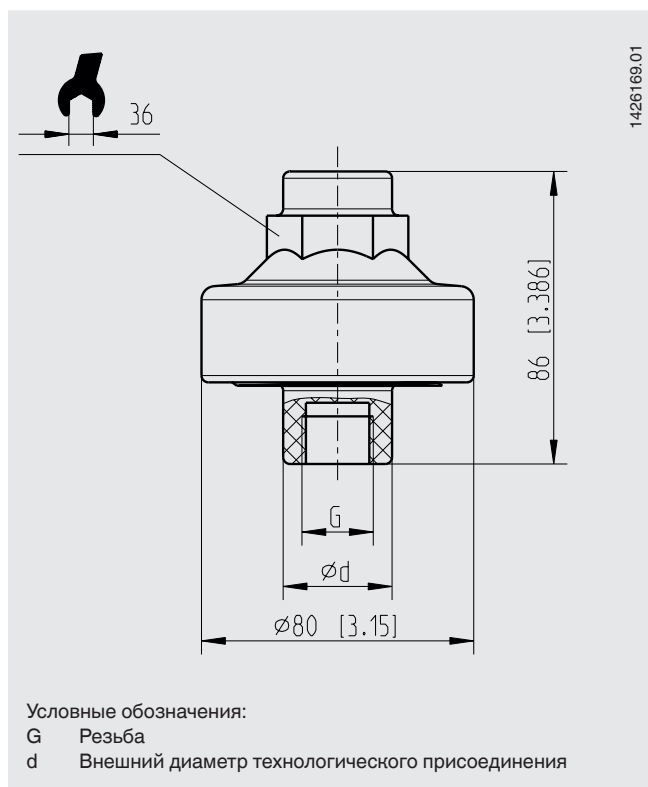
Модель 990.31	Стандартно	Опционально
Диапазон давления	От 0 ... 1 до 0 ... 10 бар [от 0 ... 14,5 до 0 ... 145 psi]	
Рабочее давление и температура	см. диаграммы зависимости давления от температуры, приведенные на странице 4	
Сертификат происхождения частей, контактирующих с измеряемой средой	EU	-
Соединение с измерительным прибором	<ul style="list-style-type: none"> ■ G ¼ внутренняя резьба ■ G ½ внутренняя резьба 	<ul style="list-style-type: none"> ■ ¼ NPT внутренняя резьба ■ ½ NPT внутренняя резьба
Технологическое присоединение	<ul style="list-style-type: none"> ■ G ¼ внутренняя резьба ■ G ½ внутренняя резьба 	<ul style="list-style-type: none"> ■ ¼ NPT внутренняя резьба ■ ½ NPT внутренняя резьба
Тип монтажа	Непосредственный монтаж	Капилляр
Монтажный кронштейн (только для опции с капилляром)	-	<ul style="list-style-type: none"> ■ Форма H по DIN 16281, 100 мм, алюминий, черный цвет ■ Форма H по DIN 16281, 100 мм, нержавеющая сталь ■ Кронштейн для монтажа на трубе, для труб с внешним Ø 20 ... 80 мм, углеродистая сталь (см. типовой лист AC 09.07)

Любой монтажное положение, предпочтительное положение прибора сверху

Пример монтажа: мембранный разделитель модели 990.31 с внутренней резьбой и установленным манометром



Размеры в мм [дюймах]



G	DN ¹⁾	d
G ¼	20 [0,787]	25 [0,984]
G ½	25 [0,984]	32 [1,260]
¼ NPT	20 [0,787]	25 [0,984]
½ NPT	25 [0,984]	32 [1,260]

1) DN = Номинальный диаметр трубы технологического присоединения

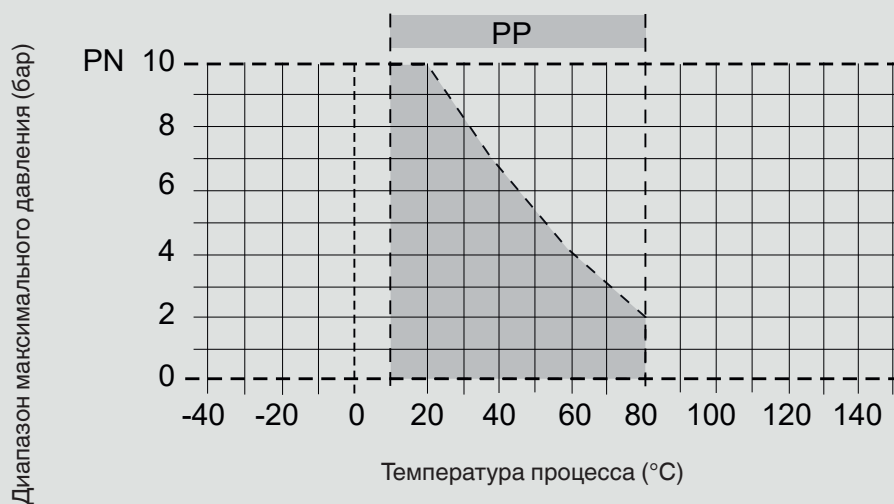
Материалы

Верхняя часть корпуса мембранного разделителя	Части, контактирующие с измеряемой средой	
	Нижняя часть корпуса мембранного разделителя	Мембрана с уплотнением
PP (полипропилен), армирована стекловолокном, синий цвет по RAL 5022	PVC-U (поливинилхлорид без пластификатора), серый цвет по RAL 7011	EPDM, ПТФЭ пленка со стороны процесса
	PP (полипропилен), серый цвет по RAL 7032	
	PVDF (поливинилиденфторид), непрозрачный, желтовато-белый цвет	

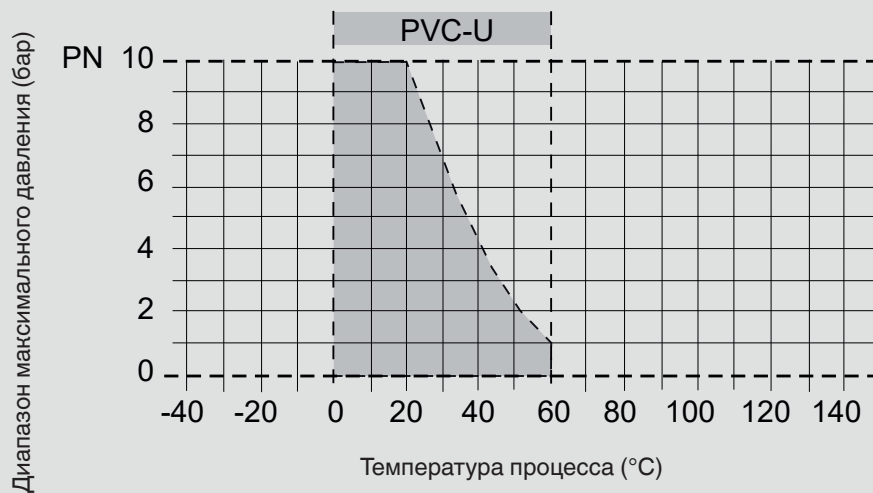
Диаграммы зависимости давления от температуры

Для температуры окружающей среды 10 ... 40 °C

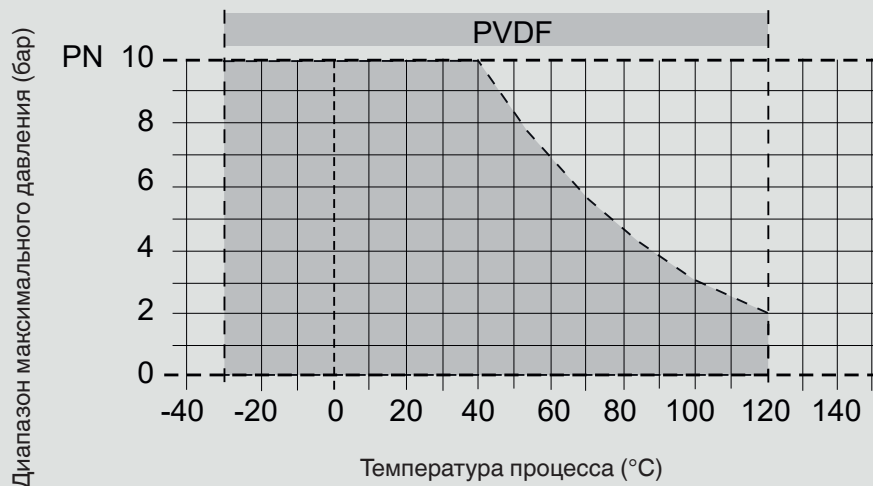
PP (полипропилен)




PVC-U (поливинилхлорид без пластификатора)



PVDF (поливинилиденфторид)



Нормативные документы

Логотип	Описание	Страна
	ЕАС (опция) Директива по оборудованию, работающему под давлением	Евразийское экономическое сообщество
-	CRN Безопасность (например, электробезопасность, перегрузка по давлению и т.д.)	Канада
-	МЧС (опция) Разрешение на ввод в эксплуатацию	Казахстан

Сертификаты (опция)

- Протокол 2.2 по EN 10204 (например, современный уровень производства, сертификат качества материалов, точность индикации для систем мембранных разделителей)
- Сертификат 3.1 по EN 10204 (например, сертификат качества материала частей, контактирующих с измеряемой средой, точность индикации системы мембранных разделителей)

Нормативные документы и сертификаты приведены на веб-сайте

Информация для заказа

Мембранный разделитель:

Модель мембранного разделителя / Технологическое присоединение (стандарт технологического присоединения, резьба, номинальное давление) / Материал (верхняя часть корпуса, нижняя часть корпуса) / Соединение с измерительным прибором / Сертификаты

Система мембранного разделителя:

Модель мембранного разделителя / Технологическое присоединение (стандарт технологического присоединения, резьба, номинальное давление) / Материал (верхняя часть корпуса, нижняя часть корпуса) / Модель прибора измерения давления (по типовому листу) / Монтаж (непосредственный монтаж, капилляр) / Мин. и макс. температура процесса / Мин. и макс. температура окружающей среды / Заполняющая жидкость / Сертификаты / Перепад высот / Монтажный кронштейн

© 11/2005 WIKA Alexander Wiegand SE & Co. KG, все права защищены.
Технические характеристики, указанные в данном документе, были актуальны на момент его публикации.
Компания оставляет за собой право вносить изменения в технические характеристики и материалы своей продукции.