

Мембранный разделитель с резьбовым присоединением С открытой мембраной или защитной пластиной Модель 990.36

WIKA типовой лист DS 99.03



Другие сертификаты
приведены на стр. 4

Применение

- Для высоковязких или кристаллизующихся сред
- Для высокоплотных или абразивных сред
- Насосы для штукатурных растворов и подачи бетона
- Горное дело, проходка туннелей и транспортировка вскрышных пород
- Стерильные применения

Особенности

- Резьбовое присоединение для непосредственного вкручивания
- Компактная открытая мембрана
- Работа с высокими значениями давления в обрабатываемой промышленности
- Исполнение с защитной пластиной для повышения износоустойчивости
- Измерение вакуума

Описание

Мембранные разделители используются для защиты приборов, предназначенных для измерения давления, в применениях со сложными средами. В системах мембранных разделителей мембрана служит для разделения измерительного прибора и измеряемой среды. Давление передается к измерительному прибору через заполняющую жидкость, находящуюся внутри системы мембранного разделителя.

Для удовлетворения требований, предъявляемых конкретным применением, имеется большой выбор конструкций, материалов и заполняющих жидкостей.

Более подробная техническая информация о мембранных разделителях и системах мембранных разделителей приведена в IN 00.06 "Применение, принцип действия, конструкции".



Модель 990.36 с открытой мембраной

Компактный мембранный разделитель с резьбовым присоединением и открытой мембраной модели 990.36 подходит для самых разных применений. Данный мембранный разделитель благодаря своим компактным размерам может также использоваться для работы с большими уровнями давления. Опционально выпускаются версии в асептическом исполнении или с защитными пластинами.

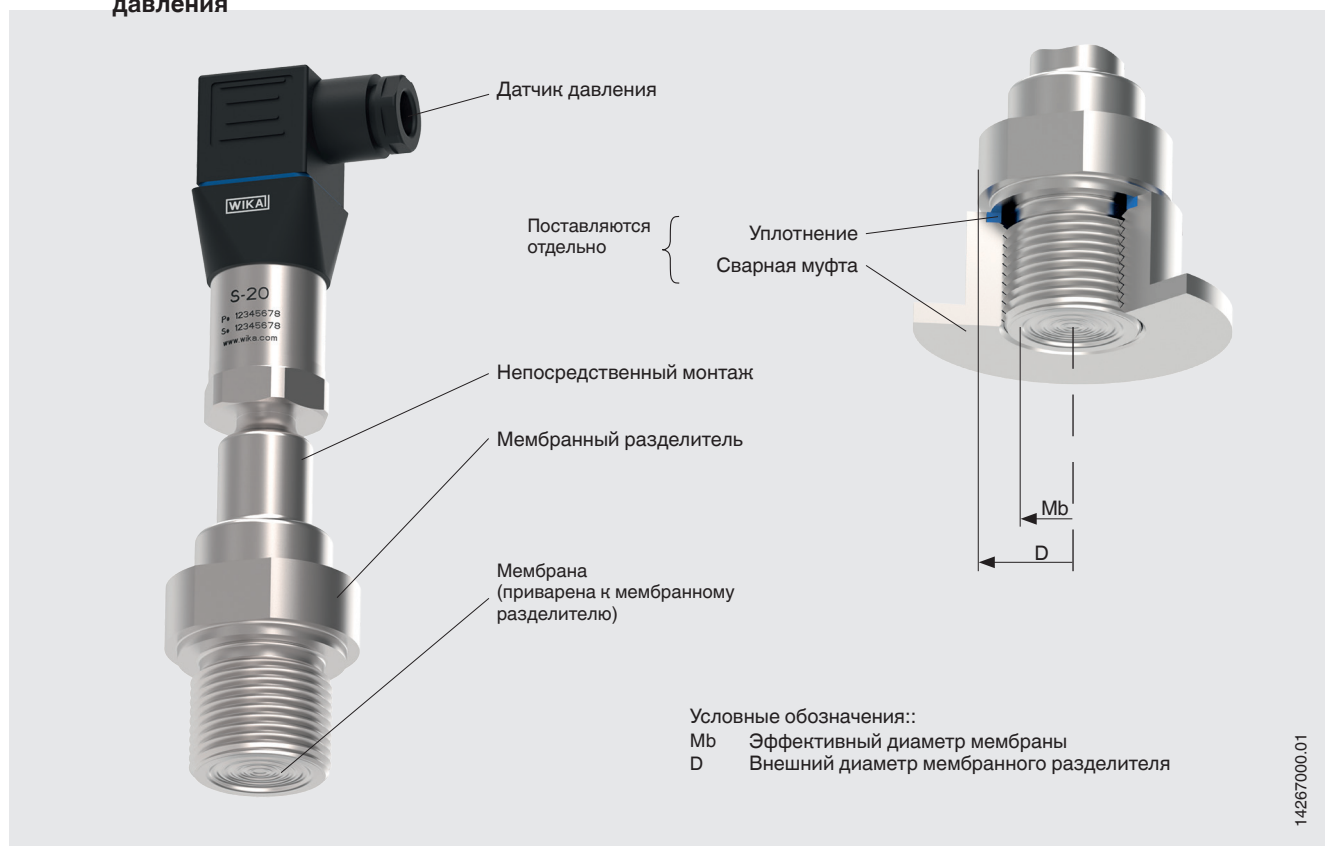
Установка мембранного разделителя на измерительном приборе осуществляется путем непосредственного присоединения, а для работы с высокими температурами – через охлаждающий элемент или гибкий капилляр.

Компания WIKA предлагает широкий выбор материалов, причем мембранный разделитель и части, контактирующие с измеряемой средой, могут быть выполнены как из одинаковых, так и из разных материалов. Части, контактирующие с измеряемой средой, в качестве альтернативы могут иметь защитное покрытие.

Технические характеристики

Модель 990.36	Стандартно	Опционально
Допустимое давление	В зависимости от резьбы технологического присоединения, см. таблицы на стр. 5	Диапазоны измерения вакуума
Исполнение	Мембранный разделитель с открытой мембраной	<ul style="list-style-type: none"> ■ Мембранный разделитель с открытой мембраной и защитной пластиной ■ Мембранный разделитель с открытой мембраной и асептическим технологическим присоединением
Степень чистоты деталей, контактирующих с измеряемой средой	Очищено от масла и жира по ASTM G93-03 уровень F по стандарту WIKA (< 1000 мг/м ²)	<ul style="list-style-type: none"> ■ Очищено от масла и жира по ASTM G93-03 уровень D и ■ ISO 15001 (< 220 мг/м²) ■ Очищено от масла и жира по ASTM G93-03 уровень C и ■ ISO 15001 (< 66 мг/м²)
Сертификат происхождения частей, контактирующих с измеряемой средой	Международный	ЕС, Швейцария, США
Присоединение к измерительному прибору	Осевой переходник	Осевой переходник с G ½, G ¼, ½ NPT или ¼ NPT (внутренняя резьба)
Тип монтажа	Прямой монтаж	<ul style="list-style-type: none"> ■ Капилляр ■ Охлаждающий элемент
Конструкция по NACE	-	<ul style="list-style-type: none"> ■ MR 0175 ■ MR 0103
Возможность работы с вакуумом (см. IN 00.25)	Базовая версия	<ul style="list-style-type: none"> ■ Премиум версия ■ Расширенная версия
Монтажный кронштейн (только для опции с капилляром)	-	<ul style="list-style-type: none"> ■ Форма H по DIN 16281, 100 мм, алюминий, черный цвет ■ Форма H по DIN 16281, 100 мм, нержавеющая сталь ■ Кронштейн для монтажа на трубе, для трубы с наружным диаметром Ø 20 ... 80 мм, углеродистая сталь (см. типовой лист AC 09.07)

Пример: Мембранный разделитель с открытой мембраной модели 990.36 и установленным датчиком давления



Комбинации материалов

Мембранный разделитель с мембраной	Детали, контактирующие с измеряемой средой	Максимально допустимая температура процесса ¹⁾ в °C [°F]
Нержавеющая сталь 1.4404 / 1.4435 (316L), стандартное исполнение	Нержавеющая сталь 1.4404 / 1.4435 (316L), стандартное исполнение	400 [752]
Нержавеющая сталь 1.4435 (316L)	Нержавеющая сталь 1.4435 (316L)	400 [752]
Нержавеющая сталь 1.4539 (904L)	Нержавеющая сталь 1.4539 (904L)	
Нержавеющая сталь 1.4541 (321)	Нержавеющая сталь 1.4541 (321)	
Нержавеющая сталь 1.4571 (316Ti)	Нержавеющая сталь 1.4571 (316Ti)	
Дуплекс 2205 (1.4462)	Дуплекс 2205 (1.4462)	300 [572]
Супердуплекс 2507 (1.4410)	Супердуплекс 2507 (1.4410)	
Сплав Хастеллой C22 (2.4602)	Сплав Хастеллой C22 (2.4602)	400 [752]
Сплав Хастеллой C276 (2.4819)	Сплав Хастеллой C276 (2.4819)	
Сплав Монель 400 (2.4360)	Сплав Монель 400 (2.4360)	
Титан класса 2 (3.7035)	Титан класса 2 (3.7035)	
Титан класса 7 (3.7235)	Титан класса 11 (3.7225)	
Нержавеющая сталь 1.4435 (316L)	Покрытие Wikaramic® (мембрана)	
	Покрытие PFA (перфторалкоксил), FDA (мембрана)	260 [500]
	Покрытие PFA (перфторалкоксил), антистатическое (мембрана)	
	Покрытие золотом (мембрана)	400 [752]

Мембранный разделитель с защитной пластиной	Детали, контактирующие с измеряемой средой	Максимально допустимая температура процесса ¹⁾ в °C [°F]
Нержавеющая сталь 1.4404 / 1.4435 (316L), стандартное исполнение	Нержавеющая сталь 1.4404 / 1.4435 (316L), стандартное исполнение	<ul style="list-style-type: none"> ■ FPM/FKM, Витон (стандартно) -10 ... +200 °C [14 ... 392 °F] ■ NBR -20 ... +100 °C [-4 ... +212 °F] ■ EPDM -50 ... +100 °C [-58 ... +212 °F]
Нержавеющая сталь 1.4571 (316Ti)	Нержавеющая сталь 1.4571 (316Ti)	
Сплав Хастеллой C22 (2.4602)	Сплав Хастеллой C22 (2.4602)	
Сплав Хастеллой C276 (2.4819)	Сплав Хастеллой C276 (2.4819)	
Сплав Монель 400 (2.4360)	Сплав Монель 400 (2.4360)	
Титан класса 2 (3.7035)	Титан класса 2 (3.7035)	
Титан класса 7 (3.7235)	Титан класса 11 (3.7225)	
Нержавеющая сталь 1.4435 (316L)	Покрытие Wikaramic® (защитная пластина)	


¹⁾ Максимальная допустимая температура процесса для системы мембранного разделителя ограничивается методом соединения, типом заполняющей жидкости и измерительным прибором.

Технологическое присоединение

Стандарт	Наружная резьба	
	Стандартно	Опционально
По DIN 3852-2	G ½	<ul style="list-style-type: none"> ■ G ¾ ■ G 1 ■ G 1 ½ ■ G 2
По ASME B16.11	½ NPT	<ul style="list-style-type: none"> ■ ¾ NPT ■ 1 NPT ■ 1 ½ NPT ■ 2 NPT

По запросу для работы при особых значениях температуры процесса поставляются другие комбинации материалов и с другие присоединения

Нормативные документы

Логотип	Описание	Страна
	ЕАС (опция) Директива по оборудованию, работающему под давлением	Евразийское экономическое сообщество
-	МЧС (опция) Разрешение на выполнение пусконаладочных работ	Казахстан
	3-A¹⁾ (исполнение с асептическим присоединением G 1) Санитарный стандарт Приборы с маркировкой 3-A испытаны сторонней организацией на соответствие стандарту 3-A.	США
-	CRN Безопасность (например, электробезопасность, перегрузка по давлению и т.д.)	Канада

1) Для обеспечения соответствия нормативам 3-A необходимо использовать соответствующие переходники, сертифицированные в соответствии со стандартом 3-A (см. типовой лист AC 09.20; модель 910.61).

Сертификаты (опция)

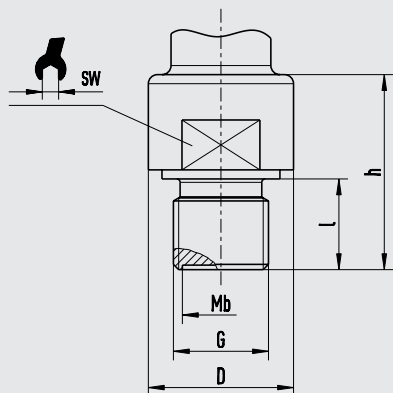
- Протокол 2.2 по EN 10204 (например, современный уровень производства, сертификат качества материалов, точность индикации для систем мембранных разделителей)
- Сертификат 3.1 по EN 10204 (например, сертификат качества материала частей, контактирующих с измеряемой средой, точность индикации системы мембранных разделителей)

Нормативные документы и сертификаты приведены на веб-сайте

Размеры в мм [дюймах]

Мембранный разделитель с открытой мембраной

Резьба по DIN 3852-2



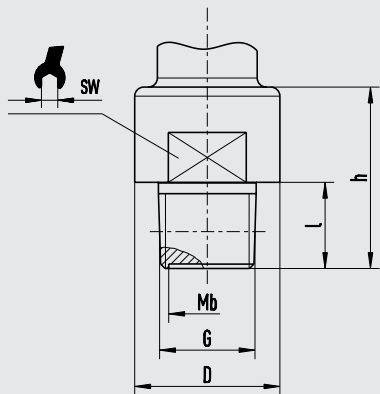
14266564.02

Условные обозначения:

- G Резьба
- Mb Эффективный диаметр мембраны
- SW Размер под ключ
- D Внешний диаметр мембранного разделителя

G	PN	Размеры в мм [дюймах]				
		h	l	Mb	SW	D
G ½	400	43 [1,693]	20 [0,787]	17 [0,669]	27 [1,063]	32 [1,26]
G ¾		50 [1,969]		22 [0,866]		
G 1		59 [2,323]	28 [1,102]	25 [0,984]	41 [1,614]	
G 1 ½	250	63 [2,48]	30 [1,181]	40 [1,575]	55 [2,165]	60 [2,362]
G 2				52 [2,047]	60 [2,362]	68 [2,677]

Резьба по ASME B16.11



14332439.02

Условные обозначения:

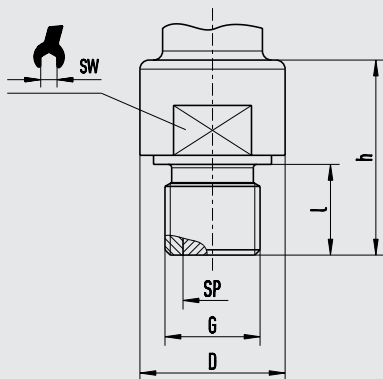
- G Резьба
- Mb Эффективный диаметр мембраны
- SW Размер под ключ
- D Внешний диаметр мембранного разделителя

G	PN	Размеры в мм [дюймах]				
		h	l	Mb	SW	D
½ NPT	600	40 [1,575]	19 [0,748]	14 [0,551]	27 [1,063]	32 [1,26]
¾ NPT	400	50 [1,969]	20 [0,787]	17 [0,669]		
1 NPT	250	53 [2,087]	25 [0,984]	25 [0,984]	36 [1,417]	40 [1,575]
1 ½ NPT	100	59 [2,323]	26 [1,024]	40 [1,575]	55 [2,165]	60 [2,362]
2 NPT		60 [2,362]	27 [1,063]	52 [2,047]	60 [2,362]	68 [2,677]

Размеры в мм [дюймах]

Исполнение: мембранный разделитель с защитной пластиной

Резьба по DIN 3852-2



14266629.02

Благодаря высокой прочности на истирание защитной пластины данный вариант исполнения особенно хорошо подходит для измерения давления абразивных сред. Ударопрочная и износостойчивая защитная пластина увеличивает эластичность системы мембранного разделителя. Защитная пластина имеет достаточную толщину, чтобы противостоять абразивному воздействию среды в течение длительного времени.

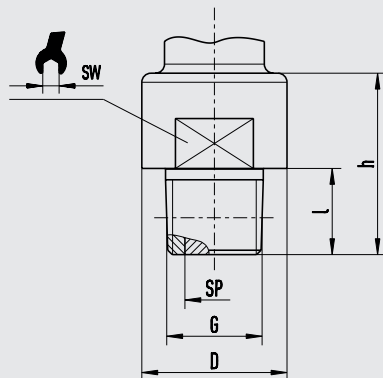
Условные обозначения:

G Резьба
 SP Эффективный диаметр защитной пластины
 SW Размер под ключ
 D¹⁾ Внешний диаметр мембранного разделителя

G	PN	Размеры в мм [дюймах]				
		h	l	SP	SW	D ¹⁾
G ½	400	43 [1,693]	20 [0,787]	15 [0,591]	27 [1,063]	32 [1,26]
G ¾		50 [1,989]				
G 1		59 [2,323]				
G 1 ½	250	61 [2,402]	27 [1,063]	36 [1,417]	55 [2,165]	55 [2,165]
G 2		63 [2,48]	30 [1,181]	40 [1,575]	60 [2,362]	68 [2,677]

1) С резьбой G 1 и G 1 ½ мембранный разделитель имеет шестигранную форму

Резьба по ASME B16.11



14332440.02

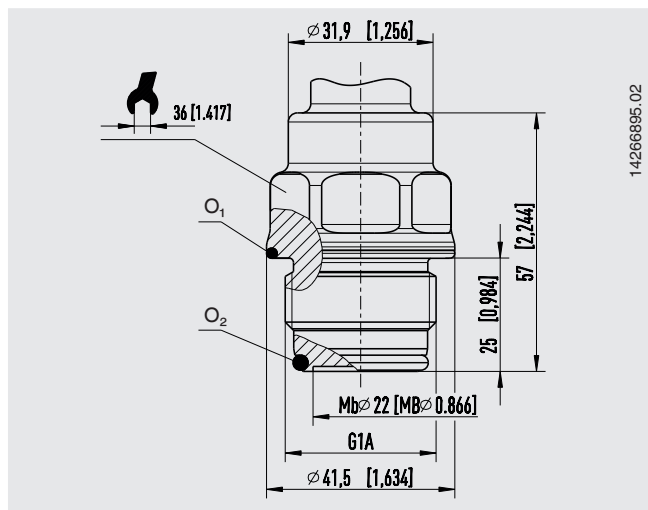
Условные обозначения:

G Резьба
 SP Эффективный диаметр защитной пластины
 SW Размер под ключ
 D Внешний диаметр мембранного разделителя

G	PN	Размеры в мм [дюймах]				
		h	l	SP	SW	D
½ NPT	600	40 [1,575]	19 [0,748]	15 [0,591]	27 [1,063]	32 [1,26]
¾ NPT	400	50 [1,969]	20 [0,787]			
1 NPT	250	53 [2,087]	25 [0,984]	24 [0,945]	36 [1,417]	40 [1,575]
1 ½ NPT	100	59 [2,323]	26 [1,024]	36 [1,417]	55 [2,165]	60 [2,362]
2 NPT		60 [2,362]	27 [1,063]	40 [1,575]	60 [2,362]	68 [2,677]

Размеры в мм [дюймах]

Исполнение: асептическое присоединение G 1



Материал уплотнительного кольца	PN	Диапазон температуры	Соответствие	Цвет	Код заказа	
					O ₁	O ₂
EPDM 70	40 бар	-40 ... +145 °C	FDA 21 CFR 177.2600, USP XXV класс VI и санитарные стандарты 3-A (18-03) класса 2 (макс. 8 % молочного жира)	Черный	14023833	14004173
FKM 75		-15 ... +200 °C	FDA 21 CFR 177.2600, USP XXIII класс VI и санитарные стандарты 3-A (18-03) класса 1		14337279	14004174

Мембранный разделитель модели 990.36 с асептическим присоединением G 1 специально предназначен для пищевой промышленности, производства напитков и фармацевтической отрасли.

Приборы для измерения давления с данным технологическим присоединением позволяют использовать различные асептические технологические присоединения (например, клэмп, резьбовое, VARIVENT® или NEUMO®) из системы промышленных переходников WIKA (см. модель 910.61; типовой лист DS 99.80).

Материал: нержавеющая сталь 316L / 1.4435

Качество обработки поверхности частей, контактирующих с измеряемой средой:

Ra < 0,76 мкм [< 30 микродюймов]

(опционально: Ra < 0,38 [< 15 микродюймов])

Информация для заказа

Мембранный разделитель:

Модель мембранного разделителя / Технологическое присоединение (стандарт технологического присоединения, резьба, номинальное давление) / Материал (верхняя часть корпуса, мембрана, нижняя часть корпуса) / Уплотнение / Присоединение с открытой мембраной (резьбовая заглушка) / Соединение с измерительным прибором / Степень чистоты частей, контактирующих с измеряемой средой / Сертификат происхождения частей, контактирующих с измеряемой средой / Сертификаты

Система мембранного разделителя:

Модель мембранного разделителя / Технологическое присоединение (стандарт технологического присоединения, резьба, номинальное давление) / Материал (верхняя часть корпуса, мембрана, нижняя часть корпуса) / Уплотнение / Присоединение с открытой мембраной (резьбовая заглушка) / Модель прибора измерения давления (по типовому листу) / Монтаж (непосредственный монтаж, охлаждающий элемент, капилляр) / мин. и макс. температура процесса / мин. и макс. температура окружающей среды / Работа с вакуумом / Заполняющая жидкость / Сертификаты / Перепад высот / Степень чистоты частей, контактирующих с измеряемой средой / Сертификат происхождения частей, контактирующих с измеряемой средой / Монтажный кронштейн

© 02/2013 WIKA Alexander Wiegand SE & Co. KG, все права защищены
Технические характеристики, указанные в данном документе, были актуальны на момент его публикации.
Компания оставляет за собой право вносить изменения в технические характеристики и материалы своей продукции.

