

Мембранный разделитель с фланцевым присоединением С внутренней мембраной Модель 990.26

WIKА типовой лист DS 99.26



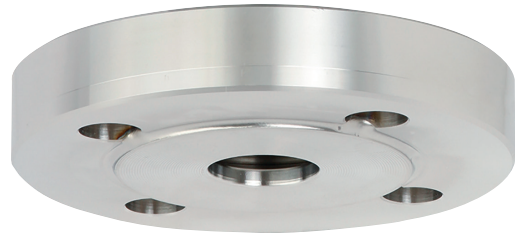
другие сертификаты
приведены на стр. 5

Применение

- Агрессивные, высоковязкие, кристаллизующиеся или горячие среды
- Промышленное применение
- Технологические присоединения с помощью миниатюрного фланца

Особенности

- Фланец с внутренней, полностью сварной мембраной
- Миниатюрная конструкция



Мембранный разделитель с фланцевым присоединением, модель 990.26

Описание

Мембранные разделители используются для защиты приборов измерения давления в применениях со сложными средами. В системах мембранных разделителей диафрагма разделяет измерительный прибор и измеряемую среду.

Давление к измерительному прибору передается через заполняющую жидкость, находящуюся в системе мембранного разделителя.

Для удовлетворения повышенных требований заказчиков предоставляется широкий выбор конструкций, материалов и заполняющих жидкостей.

Более подробная техническая информация о мембранных разделителях и системах мембранных разделителей приведена в IN 00.06 «Применение, принцип действия, конструкция».

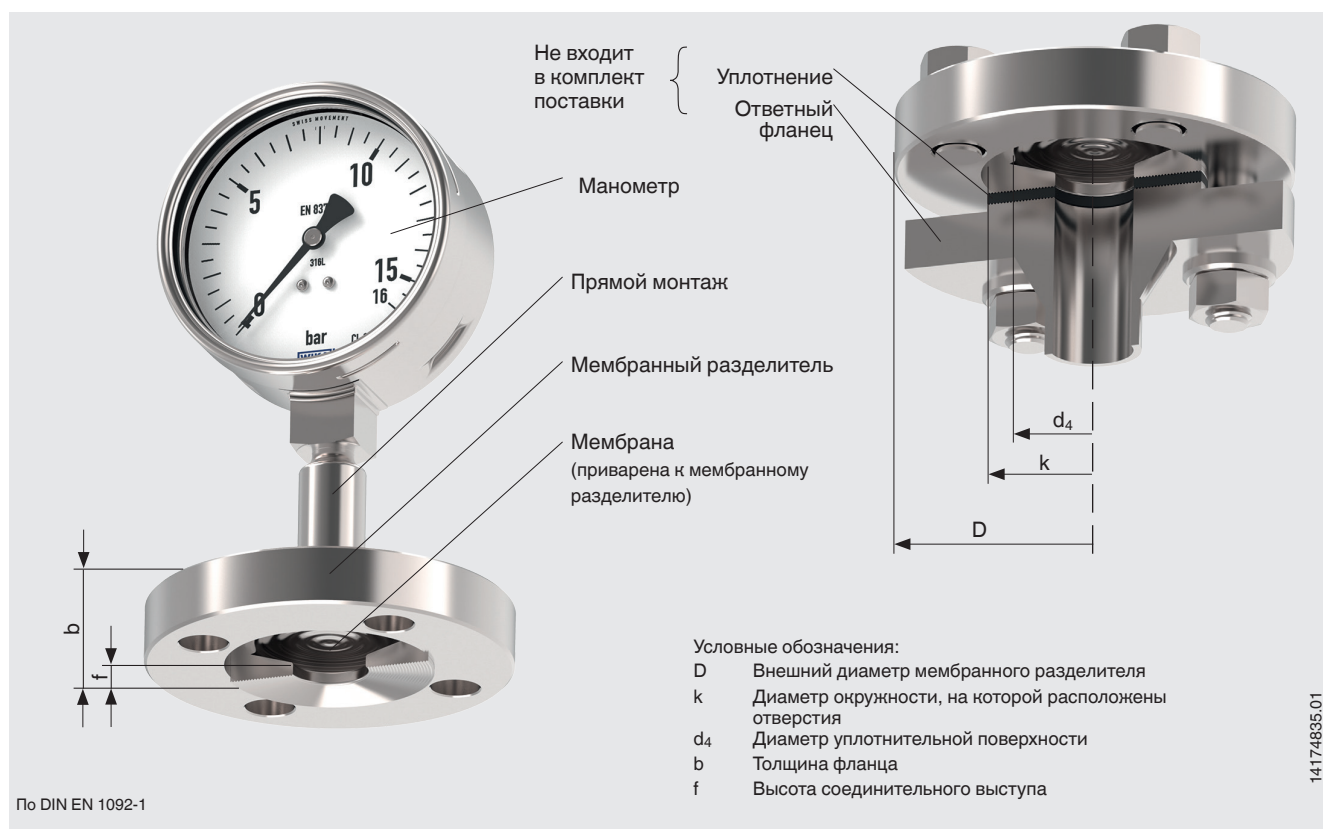
Мембранный разделитель модели 990.26 идеально подходит для применений с миниатюрными технологическими присоединениями. Благодаря внутренней мембране возможна работа при низком давлении. Мембрана большого диаметра способствует снижению погрешности измерительного прибора при колебаниях температуры.

Монтаж мембранного разделителя на измерительном приборе может производиться напрямую, через охлаждающий элемент (при высоких температурах) или через гибкий капилляр.

WIKА предлагает широкий выбор материалов, причем верхняя часть корпуса мембранного разделителя и Части, контактирующие с измеряемой средой, могут быть выполнены как из одного, так и разных материалов. Кроме того, Части, контактирующие с измеряемой средой, могут поставляться с покрытием.

Технические характеристики

Модель 990.26	Стандартно	Опционально
Диапазон давления	От 400 мбар [5,8 psi] (зависит от диаметра мембраны) Для систем мембранных разделителей с манометрами от 6 бар [87 psi]	
Степень чистоты деталей, контактирующих с измеряемой средой	Обезжирено по ASTM G93-03 уровень F и ISO 15001 (< 1000 мг/м ²)	Обезжирено по ASTM G93-03 уровень D и ISO 15001 (< 220 мг/м ²)
Происхождение деталей, контактирующих с измеряемой средой	Международный	ЕС, Швейцария, США
Присоединение измерительного прибора	Продольный переходник	Продольный переходник с резьбой G ½, G ¼, ½ NPT или ¼ NPT (внутренняя резьба)
Тип монтажа	Прямой монтаж	<ul style="list-style-type: none"> ■ Капилляр ■ Охлаждающий элемент
Конструкция по NACE	-	<ul style="list-style-type: none"> ■ MR 0175 ■ MR 0103
Возможность работы с вакуумом (см. IN 00.25)	Базовая версия	<ul style="list-style-type: none"> ■ Премиум версия ■ Расширенная версия
Монтажный кронштейн (только для опции с капилляром)	-	<ul style="list-style-type: none"> ■ Форма Н по DIN 16281, 100 мм, алюминий, черный цвет ■ Форма Н по DIN 16281, 100 мм, нержавеющая сталь ■ Кронштейн для монтажа на трубе, для трубы Ø 20 ... 80 мм, углеродистая сталь (см. типовой лист AC 09.07)



Технологическое присоединение, фланцевое

Стандартно	Размер фланца	Уплотнительная поверхность	
		Стандартно	Опционально
По DIN EN 1092-1	DN 15	Форма B1	Форма B2
	DN 20		
	DN 25		
По ASME B16.5	1/2"	RF 125 ... 250 AA	RF SF
	3/4"		
	1"		
По ГОСТ 33259	DN 15	Тип B	-
	DN 20		
	DN 25		
По JIS B2220	DN 15A	RF	-
	DN 20A		
	DN 25A		

Другие фланцы и опции по запросу


Комбинации материалов

Верхняя часть корпуса мембранного разделителя	Части, контактирующие с измеряемой средой	Максимально допустимая температура процесса ¹⁾ в °C (°F)
Нержавеющая сталь 1.4404 (316L)	Нержавеющая сталь 1.4404 / 1.4435 (316L), стандартная версия	400 [752]
	Нержавеющая сталь 1.4539 (904L)	
	Нержавеющая сталь 1.4541 (321)	
	Нержавеющая сталь 1.4571 (316Ti)	
	Золото (детали, контактирующие с измеряемой средой)	
	Покрытие ПФА (перфторалкоксил), FDA / футеровка ПТФЭ	260 [500]
	Покрытие ПФА (перфторалкоксил), антистатическое / футеровка ПТФЭ	
	Сплав Хастеллой C22 (2.4602)	400 [752]
	Сплав Хастеллой C276 (2.4819)	
	Инконель 600 (2.4816)	
	Инконель 625 (2.4856)	
	Сплав Инколой 825 (2.4858)	
	Монель 400 (2.4360)	
	Никель 200 (2.4060, 2.4066)	
	Тантал	300 [572]
Нержавеющая сталь 1.4435 (316L)	Нержавеющая сталь 1.4435 (316L)	400 [752]
Нержавеющая сталь 1.4539 (904L)	Нержавеющая сталь 1.4539 (904L)	
Нержавеющая сталь 1.4541 (321)	Нержавеющая сталь 1.4541 (321)	
Нержавеющая сталь 1.4571 (316Ti)	Нержавеющая сталь 1.4571 (316Ti)	
Дуплекс 2205 (1.4462)	Дуплекс 2205 (1.4462)	
Супердуплекс 2507 (1.4410)	Супердуплекс 2507 (1.4410)	400 [752]
Сплав Хастеллой C22 (2.4602)	Сплав Хастеллой C22 (2.4602)	
Сплав Хастеллой C276 (2.4819)	Сплав Хастеллой C276 (2.4819)	
Инконель 600 (2.4816)	Инконель 600 (2.4816)	
Инконель 625 (2.4856)	Инконель 625 (2.4856)	
Сплав Инколой 825 (2.4558)	Сплав Инколой 825 (2.4858)	
Монель 400 (2.4360)	Монель 400 (2.4360)	
Никель 200 (2.4060, 2.4066)	Никель 200 (2.4060, 2.4066)	
Титан класс 2 (3.7035)	Титан класс 2 (3.7035)	
Титан класс 7 (3.7235)	Титан класс 11 (3.7225)	

1) Максимально допустимая температура процесса для системы мембранного разделителя ограничена типом соединения, свойствами заполняющей жидкости и характеристиками измерительного прибора

По запросу для конкретных температур процесса поставляются другие комбинации

Нормативные документы

Логотип	Описание	Страна
	ЕАС (опция) Директива по оборудованию, работающему под давлением	Евразийское экономическое сообщество
-	CRN Безопасность (например, электробезопасность, перегрузка по давлению и т.д.)	Канада
-	МЧС (опция) Разрешение на выполнение пусконаладочных работ	Казахстан

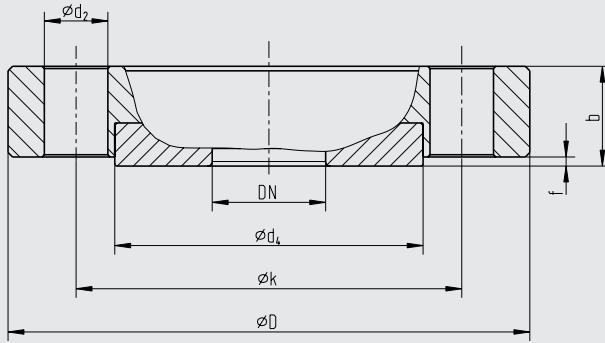
Сертификаты (опция)

- Протокол 2.2 по EN 10204 (например, современный уровень производства, сертификат качества материала, точность показаний для систем мембранных разделителей и т.д.)
- Сертификат 3.1 по EN 10204 (например, сертификат качества материала металлических частей, контактирующих с измеряемой средой, точность показаний для систем мембранных разделителей и т.д.)

Нормативные документы и сертификаты приведены на веб-сайте

Размеры, мм [дюймы]

Фланцевое присоединение по DIN EN 1092-1, форма В1



Условные обозначения:

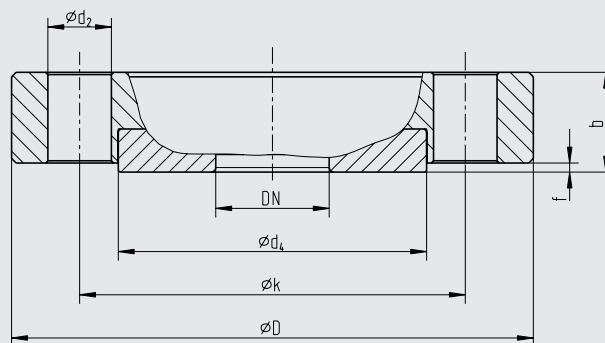
- Mb Эффективный диаметр мембраны
- D Внешний диаметр мембранного разделителя
- b Толщина фланца
- d_2 Диаметр отверстия
- f Высота соединительного выступа
- k Диаметр окружности, на которой расположены отверстия
- d_4 Диаметр уплотнительной поверхности
- x Число отверстий

1387987.02

DN	PN	Размеры, мм [дюймы]							x	Масса, кг (фунты)
		Mb	D	b	d_2	f	k	d_4		
15	10-40	40 [1,575]	95 [3,74]	22 [0,866]	14 [0,551]	2 [0,079]	65 [2,559]	45 [1,772]	4	1 [2,2]
20			105 [4,134]				75 [2,953]	58 [2,283]		1,3 [2,9]
25		52 [2,047]	115 [4,528]				85 [3,346]	68 [2,677]		1,5 [3,3]

Присоединения с другими размерами и номинальным давлением поставляются по запросу

Фланцевое присоединение по ASME B 16.5, RF 125 ... 250 AA



Условные обозначения:

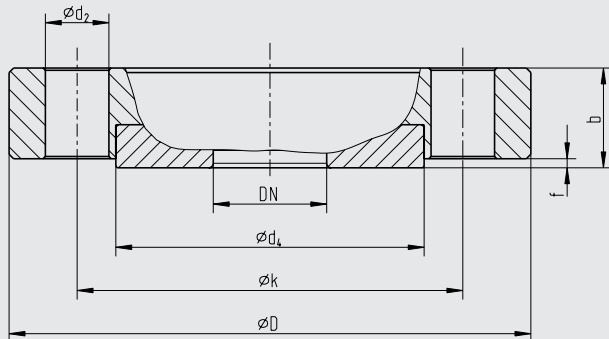
- Mb Эффективный диаметр мембраны
- D Внешний диаметр мембранного разделителя
- b Толщина фланца
- d_2 Диаметр отверстия
- f Высота соединительного выступа
- k Диаметр окружности, на которой расположены отверстия
- G₁ Резьба
- d_4 Диаметр уплотнительной поверхности
- x Число отверстий

1387987.02

DN	Класс	Размеры, мм [дюймы]							x	Масса, кг (фунты)
		Mb	D	b	d_2	f	k	d_4		
½"	150	32 [1,26]	90 [3,543]	22 [0,866]	16 [0,63]	2 [0,079]	60,3 [2,374]	34,9 [1,374]	4	1 [2,2]
	300	40 [1,575]	95 [3,740]				66,7 [2,626]			
¾"	150		100 [3,937]				69,9 [2,752]	42,9 [1,689]	4	1,1 [2,4]
	300		115 [4,528]		19 [0,748]		82,6 [3,252]		4	1,6 [3,5]
1"	150	52 [2,047]	110 [4,331]		16 [0,63]		79,4 [3,126]	50,8 [2]	4	1,4 [3]
	300		125 [4,921]		19 [0,748]		88,9 [3,5]		4	1,7 [3,7]

Присоединения с другими размерами и номинальным давлением поставляются по запросу

Фланцевое присоединение по ГОСТ 33259, тип В



Условные обозначения:

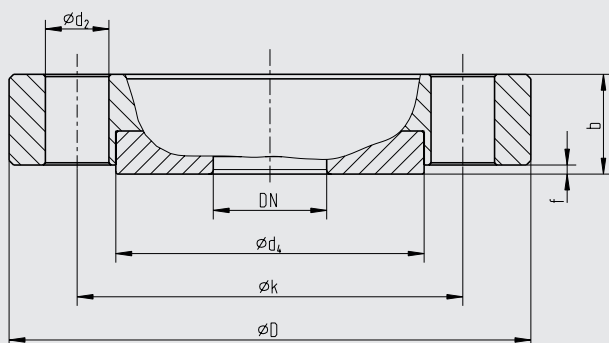
- Mb Эффективный диаметр мембраны
- D Внешний диаметр мембранного разделителя
- b Толщина фланца
- d_2 Диаметр отверстия
- f Высота соединительного выступа
- k Диаметр окружности, на которой расположены отверстия
- G₁ Резьба
- d_4 Диаметр уплотнительной поверхности
- x Число отверстий

1387987.02

DN	PN	Размеры, мм [дюймы]							x	Масса, кг (фунты)
		Mb	D	b	d_2	f	k	d_4		
15	10-40	40 [1,575]	95 [3,74]	22 [0,866]	14 [0,551]	2 [0,079]	65 [2,559]	47 [1,85]	4	1 [2,2]
20			105 [4,134]				75 [2,953]	58 [2,283]		1,3 [2,9]
25		52 [2,047]	115 [4,528]	85 [3,346]			68 [2,677]	1,5 [3,3]		

Присоединения с другими размерами и номинальным давлением поставляются по запросу

Фланцевое присоединение по JIS



Условные обозначения:

- Mb Эффективный диаметр мембраны
- D Внешний диаметр мембранного разделителя
- b Толщина фланца
- d_2 Диаметр отверстия
- f Высота соединительного выступа
- k Диаметр окружности, на которой расположены отверстия
- G₁ Резьба
- d_4 Диаметр уплотнительной поверхности
- x Число отверстий

1387987.02

DN	PN	Размеры, мм [дюймы]							x	Масса, кг (фунты)
		Mb	D	b	d_2	f	k	d_4		
15	10 K - 20 K	40 [1,575]	95 [3,74]	21 [0,827]	15 [0,591]	1 [0,04]	70 [2,756]	51 [2,008]	4	1 [2,2]
20			100 [3,937]	75 [2,953]			56 [2,205]	1,3 [2,9]		
25		52 [2,047]	125 [4,921]	90 [3,543]			67 [2,638]	1,7 [3,7]		

Присоединения с другими размерами и номинальным давлением поставляются по запросу

Информация для заказа

Мембранный разделитель:

Модель мембранного разделителя / Технологическое присоединение (стандарт, размер фланца, номинальное давление, уплотнительная поверхность) / Материалы (верхняя часть корпуса, уплотнительная поверхность, мембрана, уплотнение) / Степень чистоты деталей, контактирующих с измеряемой средой / Происхождение деталей, контактирующих с измеряемой средой / Конструкция по NACE / Присоединение измерительного прибора / Сертификаты

Система мембранных разделителей:

Модель мембранного разделителя / Модель прибора измерения давления (согласно типовому листу) / Монтаж (прямой монтаж, через охлаждающий элемент, капилляр) / Материалы (верхняя часть корпуса, уплотнительная поверхность, мембрана) / Мин. и макс. температура процесса / Мин. и макс. температура окружающей среды / Возможность работы с вакуумом / Заполняющая жидкость / Сертификаты / Перепад высот / Степень чистоты деталей, контактирующих с измеряемой средой / Происхождение деталей, контактирующих с измеряемой средой / Конструкция по NACE / Мембранный разделитель для монтажа в зоне 0 / Монтажный кронштейн / Технологическое присоединение (стандарт, размер фланца, номинальное давление, уплотнительная поверхность)

© 02/2004 WIKA Alexander Wiegand SE & Co. KG, все права защищены.

Спецификации, приведенные в данном документе, отражают техническое состояние изделия на момент публикации данного документа. Возможны технические изменения характеристик и материалов.

