

Мембранный разделитель с фланцевым присоединением С открытой мембраной Модель 990.27

WIKА типовой лист DS 99.27



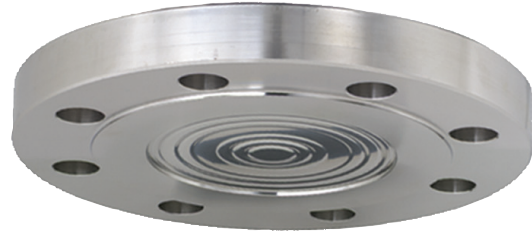
другие сертификаты
приведены на стр. 5

Применение

- Для агрессивных, высоковязких, кристаллизующихся или горячих сред
- Промышленное применение
- Машиностроение и автоматизация

Особенности

- Фланец с открытой мембраной
- Для всех общепринятых стандартов и номинальных размеров
- Широкий выбор материалов и их комбинаций



Мембранный разделитель с фланцевым присоединением, модель 990.27

Описание

Мембранные разделители используются для защиты приборов измерения давления в применениях со сложными средами. В системах мембранных разделителей диафрагма разделяет измерительный прибор и измеряемую среду. Давление к измерительному прибору передается через заполняющую жидкость, находящуюся в системе мембранного разделителя.

Для удовлетворения повышенных требований заказчиков поставляется широкий выбор конструкций, материалов и заполняющих жидкостей.

Более подробная техническая информация о мембранных разделителях и системах мембранных разделителей приведена в IN 00.06 "Применение, принцип действия, конструкция".

Мембранный разделитель модели 990.27 поставляется к качестве замены глухому фланцу для всех стандартных фланцев общего применения.

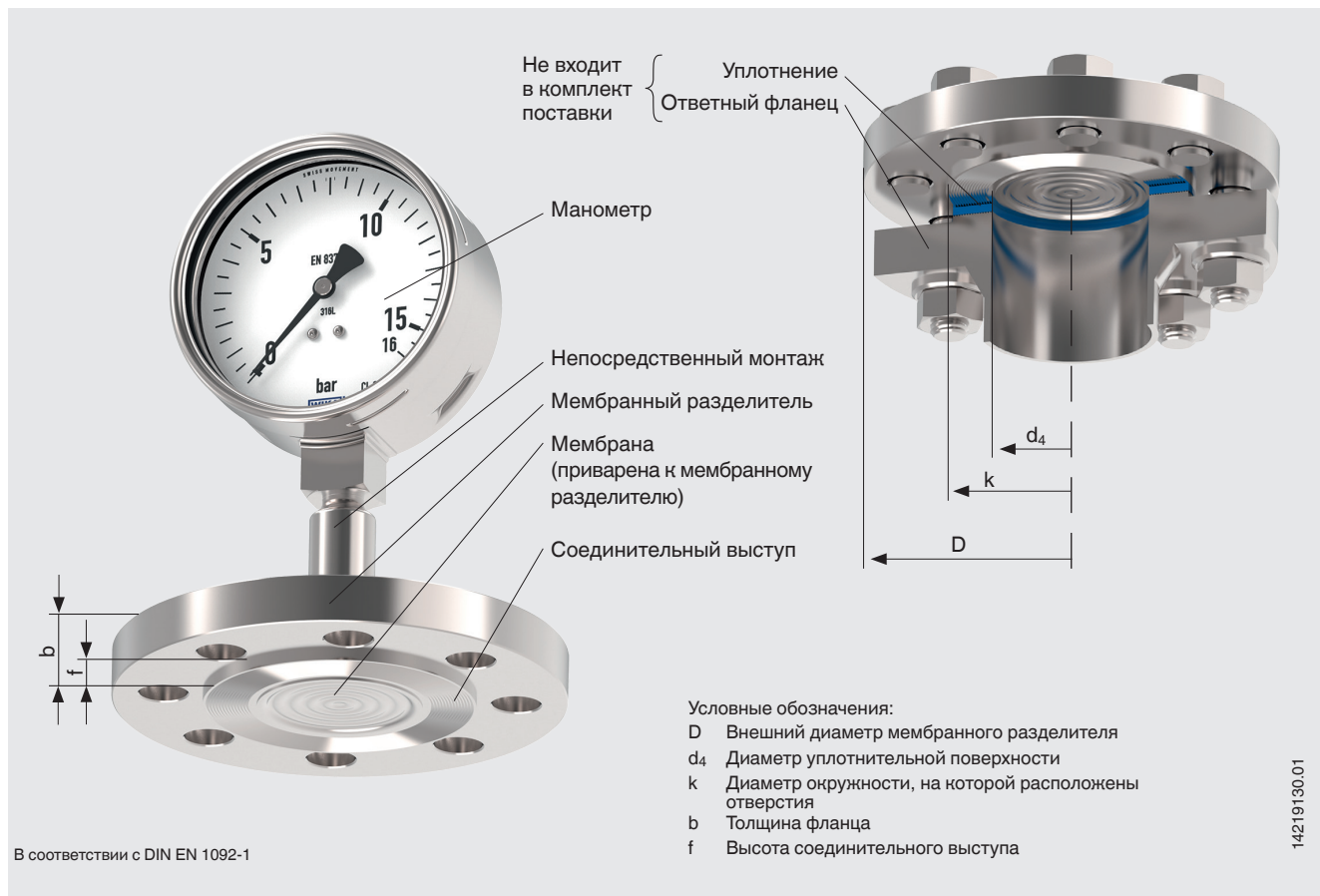
Монтаж мембранного разделителя на измерительном приборе может производиться напрямую, через охлаждающий элемент (при высоких температурах) или через гибкий капилляр.

WIKА предлагает широкий выбор материалов, причем верхняя часть корпуса мембранного разделителя и части, контактирующие с измеряемой средой, могут быть выполнены как из одного, так и разных материалов. Кроме того, части, контактирующие с измеряемой средой, могут поставляться с покрытием.

Технические характеристики

Модель 990.27	Стандартно	Опционально
Номинальное давление и материалы	См. таблицы на странице 4	
Степень чистоты деталей, контактирующих с измеряемой средой	Очищено от масла и жира по ASTM G93-03 уровень F по стандарту WIKA (< 1000 мг/м ²)	<ul style="list-style-type: none"> ■ Очищено от масла и жира по ASTM G93-03 уровень D и ISO 15001 (< 220 мг/м²) ■ Очищено от масла и жира по ASTM G93-03 уровень C и ISO 15001 (< 66 мг/м²)
Происхождение деталей, контактирующих с измеряемой средой	Международный	ЕС, Швейцария, США
Присоединение измерительного прибора	Осевой переходник	Осевой переходник с G ½, G¼, ½ NPT или ¼ NPT (внутренняя резьба)
Тип монтажа	Непосредственный монтаж	<ul style="list-style-type: none"> ■ Капилляр ■ Охлаждающий элемент
Промывочное кольцо, модель 910.27	-	Нержавеющая сталь 316L, для присоединения DN 40 ... 125 по EN или DN 1 ½" ... 5" по ASME (см. типовой лист AC 91.05)
Конструкция по NACE	-	<ul style="list-style-type: none"> ■ MR 0175 ■ MR 0103
Возможность работы с вакуумом (см. IN 00.25)	<ul style="list-style-type: none"> ■ Базовая версия 	<ul style="list-style-type: none"> ■ Премиум версия ■ Расширенная версия
Монтажный кронштейн (только для опции с капилляром)	-	<ul style="list-style-type: none"> ■ Форма H по DIN 16281, 100 мм, алюминий, черный цвет ■ Форма H по DIN 16281, 100 мм, нержавеющая сталь ■ Кронштейн для монтажа на трубе, для трубы Ø 20 ... 80 мм, углеродистая сталь (см. типовой лист AC 09.07)

Пример: мембранный разделитель модели 990.27 с установленным манометром



Технологическое присоединение, фланцевое

Стандарт	Номинальный размер	Уплотнительная поверхность	
		Стандартно	Опционально
По DIN EN 1092-1	DN 25	Форма B1	<ul style="list-style-type: none"> ■ Форма A ■ Форма B2 ■ Форма C (шпунт) ■ Форма D (паз) ■ Форма E (центрирующий выступ) ■ Форма F (паз)
	DN 40		
	DN 50		
	DN 65		
	DN 80		
	DN 100		
	DN 125		
По ASME B16.5	1"	RF 125 ... 250 AA	<ul style="list-style-type: none"> ■ RFSF ■ Плоская уплотнительная поверхность ■ Малый шпунт ■ Малая наружная уплотнительная поверхность ■ Узкий паз ■ Малая внутренняя уплотнительная поверхность ■ Большой шпунт ■ Большая наружная уплотнительная поверхность ■ Широкий паз ■ Большая внутренняя уплотнительная поверхность ■ Паз RJF
	1 1/2"		
	2"		
	2 1/2"		
	3"		
	4"		
	5"		
По ГОСТ 33259	DN 25	Тип B	<ul style="list-style-type: none"> ■ Тип A (плоская уплотнительная поверхность) ■ Тип C (шпунт) ■ Тип D (паз) ■ Тип E (центрирующий выступ) ■ Тип F (паз, внутренняя уплотнительная поверхность)
	DN 40		
	DN 50		
	DN 65		
	DN 80		
	DN 100		
	DN 125		
По API 6A	1 1/8"	Паз под соединительное кольцо	-
	1 1/16"		
	1 13/16"		
	2 1/16"		
По JIS B2220	DN 25A	RF	-
	DN 40A		
	DN 50A		
	DN 80A		
	DN 100A		

Другие фланцы по запросу


Комбинации материалов

Верхняя часть корпуса мембранного разделителя	Части, контактирующие с измеряемой средой	Максимально допустимая температура процесса ¹⁾ , °C [°F]
Нержавеющая сталь 1.4404 (316L)	Нержавеющая сталь 1.4404 / 1.4435 (316L), стандартная версия	400 [752]
	Нержавеющая сталь 1.4539 (904L)	
	Нержавеющая сталь 1.4541 (321)	
	Нержавеющая сталь 1.4571 (316Ti)	
	Покрытие ECTFE	150 [302]
	Покрытие PFA (перфторалконсил), FDA	260 [500]
	Покрытие PFA (перфторалконсил), антистатическое	
	Покрытие золотом	400 [752]
	Покрытие Wikaramic®	
	Сплав Хастеллой C22 (2.4602)	260 [500]
	Сплав Хастеллой C276 (2.4819)	400 [752]
	Инконель 600 (2.4816)	
	Инконель 625 (2.4856)	
	Сплав Инколой 825 (2.4858)	
	Монель 400 (2.4360)	
	Никель	260 [500]
	Титан (3.7035)	150 [302]
	Титан (3.7235)	
Тантал	300 [572]	
Нержавеющая сталь 1.4435 (316L)	Нержавеющая сталь 1.4435 (316L)	400 [752]
Нержавеющая сталь 1.4539 (904L)	Нержавеющая сталь 1.4539 (904L)	
Нержавеющая сталь 1.4541 (321)	Нержавеющая сталь 1.4541 (321)	
Нержавеющая сталь 1.4571 (316Ti)	Нержавеющая сталь 1.4571 (316Ti)	
Дуплекс 2205 (1.4462)	Дуплекс 2205 (1.4462)	300 [572]
Супердуплекс (1.4410)	Супердуплекс (1.4410)	
Сплав Хастеллой C22 (2.4602)	Сплав Хастеллой C22 (2.4602)	400 [752]
Сплав Хастеллой C276 (2.4819)	Сплав Хастеллой C276 (2.4819)	
Инконель 600 (2.4816)	Инконель 600 (2.4816)	
Инконель 625 (2.4856)	Инконель 625 (2.4856)	
Сплав Инколой 825 (2.4558)	Сплав Инколой 825 (2.4858)	
Монель 400 (2.4360)	Монель 400 (2.4360)	
Никель	Никель	
Титан 3.7035	Титан 3.7035	
Титан 3.7235	Титан 3.7235	

1) Максимально допустимая температура процесса для системы мембранных разделителей ограничивается методом соединения, типом заполняющей жидкости и моделью измерительного прибора.

По запросу для конкретных температур процесса поставляются другие комбинации

Нормативные документы

Логотип	Описание	Страна
	ЕАС (опция) Директива по оборудованию, работающему под давлением	Евразийское экономическое сообщество
-	CRN Безопасность (например, электробезопасность, перегрузка по давлению и т.д.)	Канада
-	МЧС (опция) Разрешение на выполнение пусконаладочных работ	Казахстан

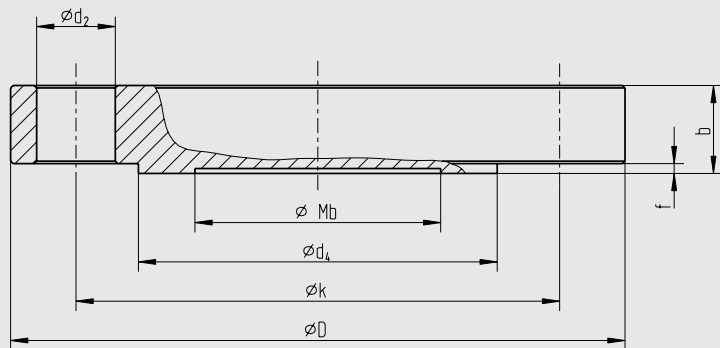
Сертификаты (опция)

- Протокол 2.2 по EN 10204 (например, современный уровень производства, сертификат качества материала, точность показаний для систем мембранных разделителей и т.д.)
- Сертификат 3.1 по EN 10204 (например, сертификат качества материала металлических частей, контактирующих с измеряемой средой, точность показаний для систем мембранных разделителей и т.д.)

Нормативные документы и сертификаты приведены на веб-сайте

Размеры в мм [дюймах]

Фланцевое соединение по DIN EN 1092-1, форма В



Условные обозначения:

- Mb Эффективный диаметр мембраны
- D Внешний диаметр мембранного разделителя
- b Толщина фланца
- d₂ Диаметр отверстия
- d₄ Диаметр уплотнительной поверхности
- f Высота соединительного выступа
- k Диаметр окружности, на которой расположены отверстия
- x Число отверстий

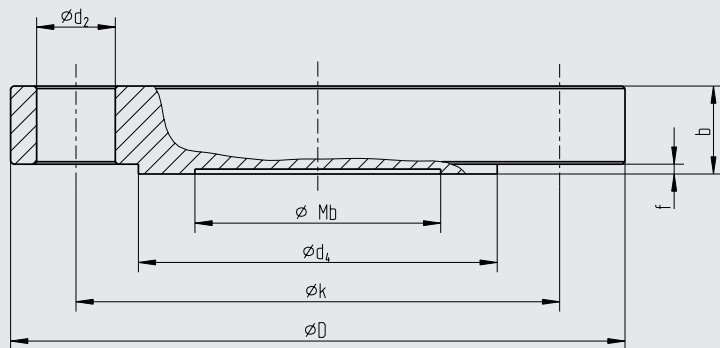
1387979.04

DN	PN	Размеры в мм (дюймах)							x	Масса в кг [фунтах]
		Mb	D	b	d ₂	k	f	d ₄		
25	10/40	32 [1,26]	115 [4,528]	18 [0,709]	14 [0,551]	85 [3,346]	2 [0,079]	68 [2,677]	4	1,5 [3,3]
	63/100	25 [0,984]	140 [0,984]	24 [0,945]	18 [0,709]	100 [3,937]				2,5 [5,5]
40	10/40	45 [1,772]	150 [5,905]	18 [0,709]	18 [0,709]	110 [4,331]	2 [0,079]	88 [3,465]		2,6 [5,7]
	63/100		170 [6,693]	26 [1,024]	22 [0,866]	125 [4,921]				4,0 [8,8]
	160		170 [6,693]	28 [1,102]	22 [0,866]	125 [4,921]			4,3 [9,5]	
	250		185 [2,283]	34 [1,339]	26 [1,024]	135 [5,315]			6,3 [13,9]	
50	10/40	59 [2,323]	165 [6,496]	20 [0,787]	18 [0,709]	125 [4,921]	2 [0,079]	102 [4,016]	8	3,3 [7,3]
	63		180 [7,087]	26 [1,024]	22 [0,866]	135 [5,315]				5,1 [11,2]
	100		195 [7,677]	28 [1,102]	26 [1,024]	145 [5,709]				6,5 [14,3]
	160		195 [7,677]	30 [1,181]	26 [1,024]	145 [5,709]				7,0 [15,4]
	250		200 [7,874]	38 [1,496]	26 [1,024]	150 [5,906]			9,3 [20,5]	
80	10/16	89 [3,504]	200 [7,874]	20 [0,787]	18 [0,709]	160 [6,299]	2 [0,079]	138 [5,433]	8	4,9 [10,8]
	25/40		200 [7,874]	24 [0,945]	18 [0,709]	160 [6,299]				5,8 [12,8]
	63		215 [8,465]	28 [1,102]	22 [0,866]	170 [6,693]				7,9 [17,4]
	100		230 [9,055]	32 [1,26]	26 [1,024]	180 [7,087]				10,4 [22,9]
	160		230 [9,055]	36 [1,487]	26 [1,024]	180 [7,087]				11,7 [25,8]
	250		255 [10,039]	46 [1,811]	30 [1,181]	200 [7,874]				18,4 [40,6]
100	10/16	89 [3,504]	220 [8,661]	20 [0,787]	18 [0,709]	180 [7,087]	2 [0,079]	158 [6,22]	8	5,9 [13]
	25/40		235 [9,252]	24 [0,945]	22 [0,866]	190 [7,480]				8,1 [17,9]
	63		250 [9,842]	30 [1,181]	26 [1,024]	200 [7,874]				11,5 [25,3]
	100		265 [10,433]	36 [1,487]	30 [1,181]	210 [8,268]				15,5 [34,2]
	160		265 [10,433]	40 [1,575]	30 [1,181]	210 [8,268]				17,3 [38,1]
	250		300 [11,811]	54 [2,126]	33 [1,299]	235 [9,252]				29,9 [65,9]
125	10/16	124 [4,882]	250 [9,842]	22 [0,866]	18 [0,709]	210 [8,268]	2 [0,079]	188 [7,402]	12	8,4 [18,5]
	25/40		270 [10,63]	26 [1,024]	26 [1,024]	220 [8,661]				11,6 [25,6]
	63		295 [11,614]	34 [1,339]	30 [1,181]	240 [9,449]				16,5 [36,4]
	100		315 [12,412]	40 [1,575]	33 [1,299]	250 [9,842]				24,4 [53,8]
	160		315 [12,412]	44 [1,732]	33 [1,299]	250 [9,842]				26,9 [59,3]
	250		340 [13,386]	60 [2,342]	33 [1,299]	275 [10,827]				42,7 [94,1]

Присоединения с другими размерами и номинальным давлением поставляются по запросу

Размеры в мм [дюймах]

Фланцевое соединение по ASME B 16.5, RF



Условные обозначения:

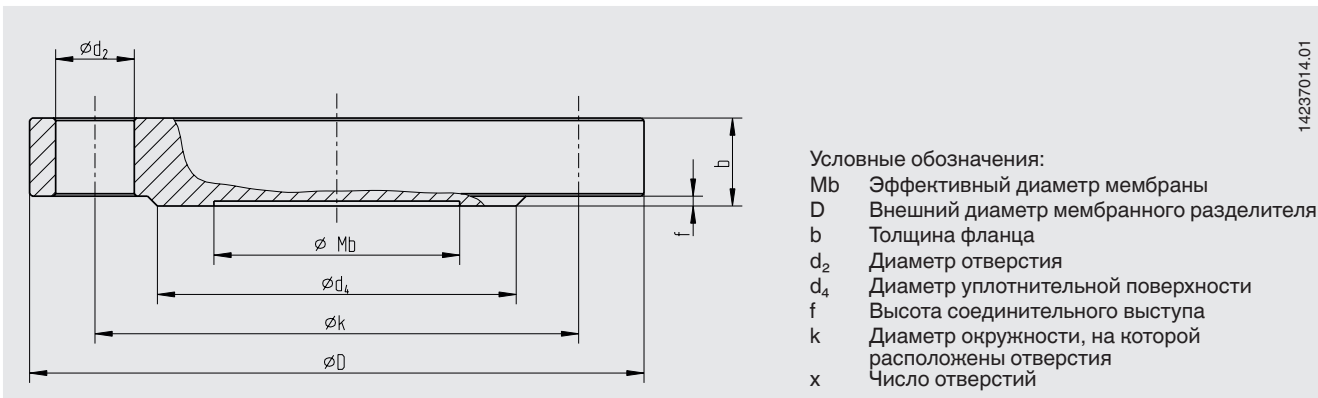
- Mb Эффективный диаметр мембраны
- D Внешний диаметр мембранного разделителя
- b Толщина фланца
- d₂ Диаметр отверстия
- d₄ Диаметр уплотнительной поверхности
- f Высота соединительного выступа
- k Диаметр окружности, на которой расположены отверстия
- x Число отверстий

1387979,04

DN	PN	Размеры в мм (дюймах)							x	Масса в кг [фунтах]	
		Mb	D	b	d ₂	k	f	d ₄			
1"	150	32	110 [4,331]	14,7 [0,579]	16 [0,63]	79,4 [3,126]	2	51	4	1,4 [3,1]	
	300	[1,26]	125 [4,921]	17,9 [0,705]	19 [0,748]	88,9 [3,5]	[0,079]	[2,008]		1,7 [3,7]	
1 1/2"	150	45	125 [4,921]	17,9 [0,705]	16 [0,63]	98,4 [3,874]	2	73	4	1,6 [3,5]	
	300	[1,772]	155 [6,102]	21,1 [0,831]	22 [0,866]	114,3 [4,5]	[0,079]	[2,874]		2,5 [5,5]	
	600		155 [6,102]	29,3 [1,154]	22 [0,866]	114,3 [4,5]	7			3,3 [7,2]	
	1500		180 [7,087]	38,8 [1,528]	29 [1,142]	123,8 [4,874]	[0,276]			5,9 [13]	
	2500		205 [8,071]	51,5 [2,078]	32 [1,26]	146 [5,748]				10,4 [22,9]	
2"	150	59	150 [5,905]	19,5 [0,768]	19 [0,748]	120,7 [4,752]	2	92	4	2,7 [6]	
	300	[2,323]	165 [6,496]	22,7 [0,894]	19 [0,748]	127 [5]	[0,079]	[3,622]		8	3,7 [8,1]
	600		165 [6,496]	32,4 [1,276]	19 [0,748]	127 [5]	7			5,7 [12,6]	
	1500		215 [8,465]	45,1 [1,776]	26 [1,024]	165,1 [6,5]	[0,276]			13,2 [29]	
	2500		235 [9,252]	57,9 [2,28]	29 [1,142]	171,4 [6,748]				19,8 [43,7]	
3"	150	89	190 [7,482]	24,3 [0,957]	19 [0,748]	152,4 [6]	2	127	4	5,3 [11,7]	
	300	[3,504]	210 [8,268]	29 [1,142]	22 [0,866]	168,3 [6,626]	[0,079]	[5]		8	7,8 [17,2]
	600		210 [8,268]	38,8 [1,528]	22 [0,866]	168,3 [6,626]	7			11 [24,3]	
	900		240 [9,449]	45,1 [1,776]	26 [1,024]	190,5 [7,7]	[0,276]			16,7 [36,8]	
	1500		265 [10,433]	54,7 [1,799]	32 [1,26]	203,2 [8]				24,5 [54]	
	2500		305 [12,007]	73,7 [2,902]	35 [1,378]	228,6 [5,063]				42,7 [94,1]	
4"	150	89	230 [9,055]	24,3 [0,957]	19 [0,748]	190,5 [7,5]	2	157,2	8	7,7 [17]	
	300	[3,504]	255 [10,039]	32,2 [1,268]	22 [0,866]	200 [7,874]	[0,079]	[6,189]		12,7 [28]	
	400		255 [10,039]	42 [1,654]	26 [1,024]	200 [7,874]	7			17,4 [38,4]	
	600		275 [10,826]	45,1 [1,776]	26 [1,024]	215,9 [8,5]	[0,276]			21,5 [47,4]	
	900		290 [11,417]	51,5 [2,028]	32 [1,26]	235 [9,252]				27,7 [61,1]	
	1500		310 [12,205]	61 [2,402]	35 [1,378]	241,3 [9,5]				37 [81,6]	
	2500		355 [13,976]	83,2 [3,276]	42 [1,654]	273 [10,748]				65,7 [144,8]	
5"	150	124	255 [10,039]	24,3 [0,957]	22 [0,866]	215,9 [8,5]	2	185,7	8	9,2 [20,3]	
	300	[4,882]	280 [11,024]	35,4 [1,394]		235 [9,25]	[0,079]	[7,311]		16,3 [35,9]	
	400			45,1 [2,13]	26 [1,024]		7			19,3 [42,5]	
	600		330 [13]	51,5 [2,028]	29 [1,142]	266,7 [10,5]	[0,276]			30,5 [67,2]	
	900		350 [13,78]	57,8 [2,278]	35 [1,378]	279,4 [11]				38 [83,8]	
	1500		375 [14,764]	80,1 [3,154]	42 [1,654]	292,1 [11,5]				60,1 [132,5]	
	2500		420 [16,535]	99,1 [3,902]	48 [1,189]	323,8 [12,75]				93,6 [206,4]	

Присоединения с другими размерами и номинальным давлением поставляются по запросу

Фланцевое соединение по ГОСТ 33259, тип В

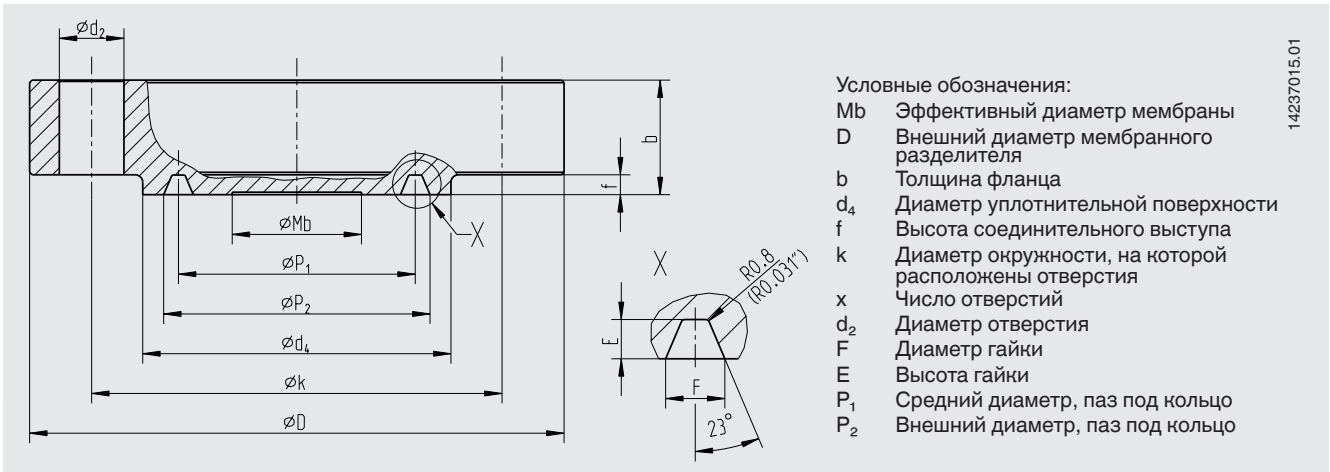


14237014.01

DN	PN	Размеры в мм (дюймах)							x	Масса в кг [фунтах]		
		Mb	D	b	d ₂	k	f	d ₄				
50	10/16	59 [2,323]	160 [6,3]	16 [0,63]	18 [0,709]	125 [4,921]	3 [0,118]	102 [4,016]	4	2,4 [5,3]		
	25/40			20 [0,787]						3 [6,6]		
	63			26 [1,024]						22 [0,866]	135 [5,315]	4,5 [9,9]
	100			28 [1,102]						26 [1,024]	145 [5,709]	5,6 [12,3]
	160			30 [1,181]						160 [6,299]	6,4 [14,1]	
	200			40 [1,575]						8 [9,45]	210 [8,268]	40 [1,575]
80	10	89 [3,504]	195 [7,677]	18 [0,709]	18 [0,709]	160 [6,299]	3 [0,118]	133 [5,236]	4	4 [8,8]		
	16			20 [0,787]						4,5 [9,9]		
	25			22 [0,866]						8	4,8 [10,6]	
	40			24 [0,945]						5,2 [11,5]		
	63			30 [1,181]						22 [0,866]	170 [6,693]	7,4 [16,3]
	100			34 [1,339]						26 [1,024]	180 [7,087]	9,8 [21,6]
	160			36 [1,417]						230 [9,055]	10,4 [22,9]	
	200			54 [2,126]						33 [1,299]	230 [9,055]	24,7 [54,5]
100	10/16	89 [3,504]	215 [8,465]	20 [0,787]	18 [0,709]	180 [7,087]	3 [0,118]	158 [6,22]	8	5,3 [11,7]		
	25			24 [0,945]						22 [0,866]	190 [7,48]	7,1 [15,7]
	40			26 [1,024]						200 [7,874]	7,8 [17,2]	
	63			32 [1,26]						26 [1,024]	210 [8,268]	11,1 [24,5]
	100			38 [1,496]						30 [1,181]	210 [8,268]	14,5 [32]
	160			40 [1,575]						292 [11,496]	15,3 [33,7]	
	200			66 [2,598]						39 [1,535]	292 [11,496]	47,2 [104,1]
125	10/16	89 [3,504]	245 [9,646]	22 [0,866]	18 [0,709]	210 [8,268]	3 [0,118]	184 [7,244]	8	7,7 [17]		
	25			26 [1,024]						26 [1,024]	220 [8,661]	10,6 [23,4]
	40			28 [1,102]						240 [9,449]	11,4 [25,1]	
	63			36 [1,417]						30 [1,181]	240 [9,449]	17,4 [38,4]
	100			42 [1,654]						33 [1,299]	250 [9,842]	22,3 [49,2]
	160			44 [1,732]						310 [12,205]	23,4 [51,6]	
	200			76 [2,992]						39 [1,535]	318 [12,52]	63,2 [139,3]

Присоединения с другими размерами и номинальным давлением поставляются по запросу

Фланцевое соединение по API 6A, паз под соединительное кольцо

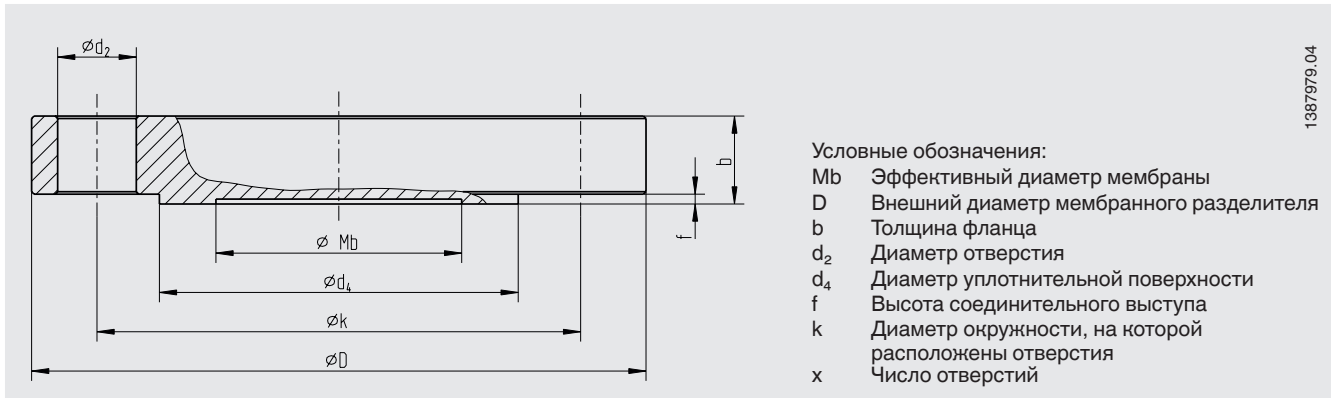


14237015.01

DN	PN, ф/кв. дюйм	Размеры в мм [дюймах]						x	Размер паза в мм [дюймах]					Масса в кг [фунтах]
		Mb	D	d ₄	f	b	k		d ₂	P ₁	P ₂	E	F	
1 13/16"	10,000	40 [1,575]	185 [7,283]	105 [4,134]	4 [0,157]	42,1 [1,657]	146,1 [5,752]	8	23 [0,906]	-	77,77 [3,062]	5,56 [21,89]	11,84 [0,466]	7,7 [17]
	15,000		210 [8,268]	106 [4,173]		45,3 [1,783]	160,3 [6,311]		26 [1,024]					10,5 [23,1]
	20,000		255 [10,039]	117 [4,606]		63,5 [2,5]	203,2 [8]		29 [1,142]					22,3 [49,2]
2 1/16"	2,000	52 [2,047]	165 [6,496]	108 [4,252]	8 [0,315]	33,4 [1,315]	127 [5]		20 [0,787]	82,55 [3,25]	-	7,9 [0,311]	11,91 [0,469]	4,6 [10,1]
	3,000/ 5,000		215 [8,465]	124 [4,882]		46,1 [1,815]	165,1 [6,5]		26 [1,024]	95,25 [3,75]				10,7 [23,6]
	10,000		200 [7,874]	111 [4,370]	4 [0,157]	44,1 [1,736]	158,8 [6,252]		23 [0,906]	-	86,23 [3,395]	5,95 [0,234]	12,65 [0,498]	9,5 [20,9]
	15,000		220 [8,661]	114 [4,488]		50,8 [2]	174,6 [6,874]		26 [1,024]					13,2 [29,1]
	20,000		285 [11,22]	132 [5,197]		71,5 [2,815]	230,2 [9,063]		32 [1,26]					31,6 [69,7]
2 9/16"	2,000	59 [2,323]	190 [7,48]	127 [5]	8 [0,315]	36,6 [1,441]	149,2 [5,874]		23 [0,906]	101,6 [4]	-	7,9 [3,11]	11,91 [0,469]	6,7 [14,8]
	3,000/ 5,000		245 [9,656]	137 [5,394]		49,3 [1,941]	190,5 [7,5]		29 [1,142]	107,95 [4,25]				15 [33,1]
	10,000		230 [9,055]	132 [5,197]	4 [0,157]	51,2 [2,016]	184,2 [7,252]		26 [1,024]	-	102,77 [4,046]	6,75 [0,266]	14,07 [0,579]	14,7 [32,4]
	15,000		255 [10,039]	133 [5,236]		57,2 [2,055]	200 [7,874]		29 [1,142]					20,1 [44,3]
	20,000		325 [12,795]	151 [5,945]		79,4 [3,126]	261,9 [10,311]		35 [1,378]					46,3 [102]
3 1/8"	2,000	89 [3,504]	210 [8,268]	146 [5,748]	7,9 [0,311]	39,7 [1,563]	168,3 [6,626]		23 [0,906]	123,83 [4,875]	-	7,9 [0,311]	11,91 [0,469]	9,2 [20,3]
	3,000		240 [9,449]	156 [6,142]	8 [0,315]	46,1 [1,815]	190,5 [7,5]		26 [1,024]					13,9 [30,6]
	5,000		265 [10,433]	168 [6,614]	7,9 [0,311]	55,6 [2,189]	203,2 [8]		32 [1,26]	136,53 [5,375]				20,2 [44,5]

Присоединения с другими размерами и номинальным давлением поставляются по запросу

Фланцевое соединение по JIS B 2220, RF



1387979.04

DN	PN	Размеры в мм [дюймах]							x	Масса в кг [фунтах]				
		Mb	D	b	d ₂	k	f	d ₄						
25A	5K	32 [1,26]	95 [3,74]	10 [0,394]	12 [0,472]	75 [2,953]	1 [0,039]	59 [2,323]	4	0,7 [1,5]				
	10K		125 [4,921]	14 [0,551]	19 [0,748]					90 [3,543]	1,4 [3,1]			
	16K		130 [5,118]	16 [0,63]	95 [3,740]					70 [2,756]	1,6 [3,5]			
	20K			20 [0,787]		2,1 [4,6]								
	30K	25 [0,984]	22 [0,866]	100 [3,967]	140 [5,512]	27 [1,063]	23 [0,906]	100 [3,967]	8	2,3 [5,1]				
	40K		27 [1,063]							3,1 [6,9]				
	63K		23 [0,906]							3,1 [6,9]				
50A	5K	59 [2,323]	130 [5,118]	14 [0,551]	15 [0,591]	105 [4,134]	2 [0,079]	85 [3,346]	8	1,5 [3,3]				
	10K		155 [6,102]	16 [0,63]	19 [0,748]					120 [4,724]	96 [3,78]	2,3 [5,1]		
	16K		165 [6,496]	18 [0,709]	130 [5,118]					105 [4,134]	145 [5,709]	185 [7,83]	34 [1,339]	23 [0,906]
	20K			22 [0,866]		3,4 [7,5]								
	30K	89 [3,504]	26 [1,024]	170 [6,693]	210 [8,268]	28 [1,102]	170 [6,693]	140 [5,512]	8	4,0 [8,8]				
	40K		22 [0,866]							6,4 [14,1]				
	63K		23 [0,906]							6,4 [14,1]				
80A	5K	89 [3,504]	180 [7,087]	14 [0,551]	19 [0,748]	165 [6,299]	121 [4,764]	121 [4,764]	4	2,7 [6]				
	10K		185 [7,83]	18 [0,709]	150 [5,905]					126 [4,961]	8	3,5 [7,7]		
	16K		200 [7,874]	20 [0,787]	23 [0,906]					160 [6,299]	132 [5,197]	4,5 [9,9]		
	20K		22 [0,866]	4,9 [10,8]										
	30K	210 [8,268]	28 [1,102]	170 [6,693]	140 [5,512]	140 [5,512]	7 [15,4]							
	40K		32 [1,26]					8 [17,6]						
	63K		40 [1,575]					11,9 [26,2]						
100A	5K	200 [7,874]	200 [7,874]	16 [0,63]	19 [0,748]	165 [6,496]	141 [5,551]	141 [5,551]	8	3,7 [8,2]				
	10K		210 [8,268]	18 [0,709]	175 [6,89]					151 [5,945]	4,6 [10,1]			
	16K		225 [8,858]	22 [0,866]	23 [0,906]					185 [7,83]	160 [6,299]	6,4 [14,1]		
	20K		24 [0,945]	6,9 [15,2]										
	30K	240 [9,449]	32 [1,26]	25 [0,984]	195 [7,677]	165 [6,496]	165 [6,496]	10,4 [22,9]						
	40K		36 [1,417]						12,8 [28,2]					
	63K		44 [1,732]						18,2 [40,1]					

Присоединения с другими размерами и номинальным давлением поставляются по запросу

Информация для заказа

Мембранный разделитель:

Модель мембранного разделителя / Технологическое присоединение (стандарт, номинальная ширина, номинальное давление, уплотнительная поверхность) / Материалы (верхняя часть корпуса, уплотнительная поверхность, мембрана) / Степень чистоты деталей, контактирующих с измеряемой средой / Происхождение деталей, контактирующих с измеряемой средой / Конструкция по NACE / Присоединение измерительного прибора / Сертификаты / Промывочное кольцо

Система мембранных разделителей:

Модель мембранного разделителя / Модель прибора измерения давления (согласно типовому листу) / Монтаж (прямой монтаж, через охлаждающий элемент, капилляр) / Материалы (верхняя часть корпуса, уплотнительная поверхность, мембрана) / Мин. и макс. температура процесса / Мин. и макс. температура окружающей среды / Возможность работы с вакуумом / Заполняющая жидкость / Сертификаты / Перепад высот / Степень чистоты деталей, контактирующих с измеряемой средой / Происхождение деталей, контактирующих с измеряемой средой / Конструкция по NACE / Мембранный разделитель для монтажа в зоне 0 / Монтажный кронштейн / Технологическое присоединение (стандарт, номинальная ширина, номинальное давление, уплотнительная поверхность) / Промывочное кольцо

© 02/2004 WIKA Alexander Wiegand SE & Co. KG, все права защищены.
Спецификации, приведенные в данном документе, отражают техническое состояние изделия на момент публикации данного документа.
Возможны технические изменения характеристик и материалов.

