

Мембранный разделитель с фланцевым присоединением

Фланцевого типа с удлиненной мембраной, для работы с мочевиной

Модель 990.48

WIKА типовой лист DS 99.48

Применение

- Агрессивная, кристаллизующаяся, коррозионная или горячая измеряемая среда
- Производство минеральных удобрений
- Применения, связанные с мочевиной
- Трубопроводы или резервуары с толстыми стенками или изоляцией

Особенности

- Фланец с удлиненной приварной мембраной
- Специальный стальной сплав карбамидного класса для синтеза мочевины
- Размеры в соответствии со стандартном Snamprogetti®¹⁾



Мембранный разделитель с фланцевым присоединением, модель 990.48

Описание

Мембранные разделители используются для защиты приборов измерения давления в применениях со сложными измеряемыми средами. В системах мембранных разделителей мембрана отделяет прибор от измеряемой среды. Давление передается к измерительному прибору через заполняющую жидкость, находящуюся внутри системы мембранного разделителя.

Для применений, предъявляющих особые требования, имеются различные конструкции, материалы и заполняющие жидкости.

Более подробная техническая информация о мембранных разделителях и системах мембранных разделителей приведена в документе IN 00.06 "Применение, принцип действия, конструкции".

Мембранный разделитель модели 990.48 используется вместо глухого фланца. Благодаря применению удлиненной мембраны мембранный разделитель может использоваться на толстостенных трубопроводах или резервуарах или на участках с толстым слоем изоляции.

Монтаж мембранного разделителя на измерительном приборе может выполняться с помощью непосредственного присоединения, а для применений с высокими температурами - через охлаждающий элемент или гибкий капилляр.

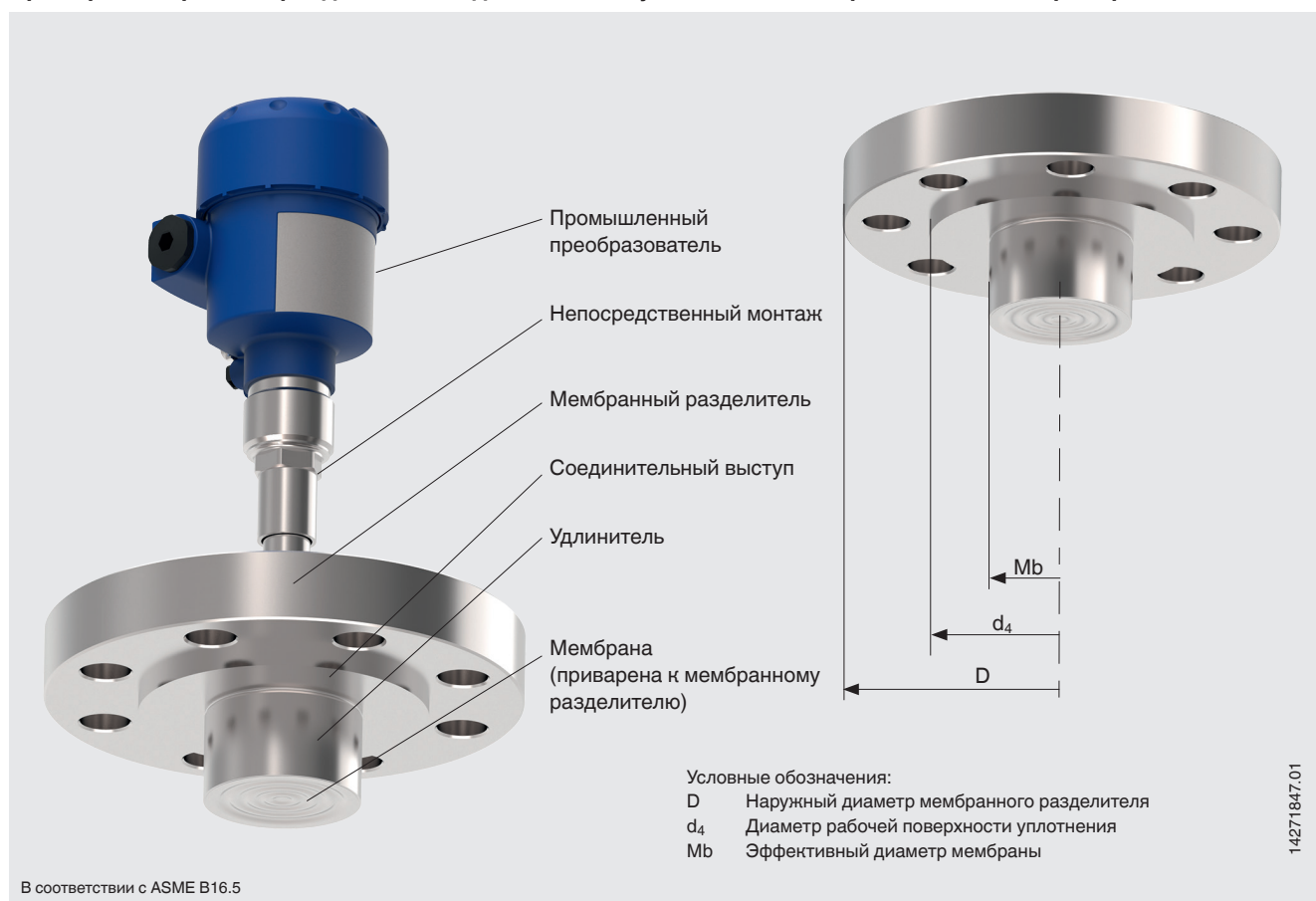
Для этой модели WIKА предлагает специальный стальной сплав, который в основном используется при производстве минеральных удобрений.

1) Snamprogetti® является зарегистрированной торговой маркой Saipem S.p.a.

Технические характеристики

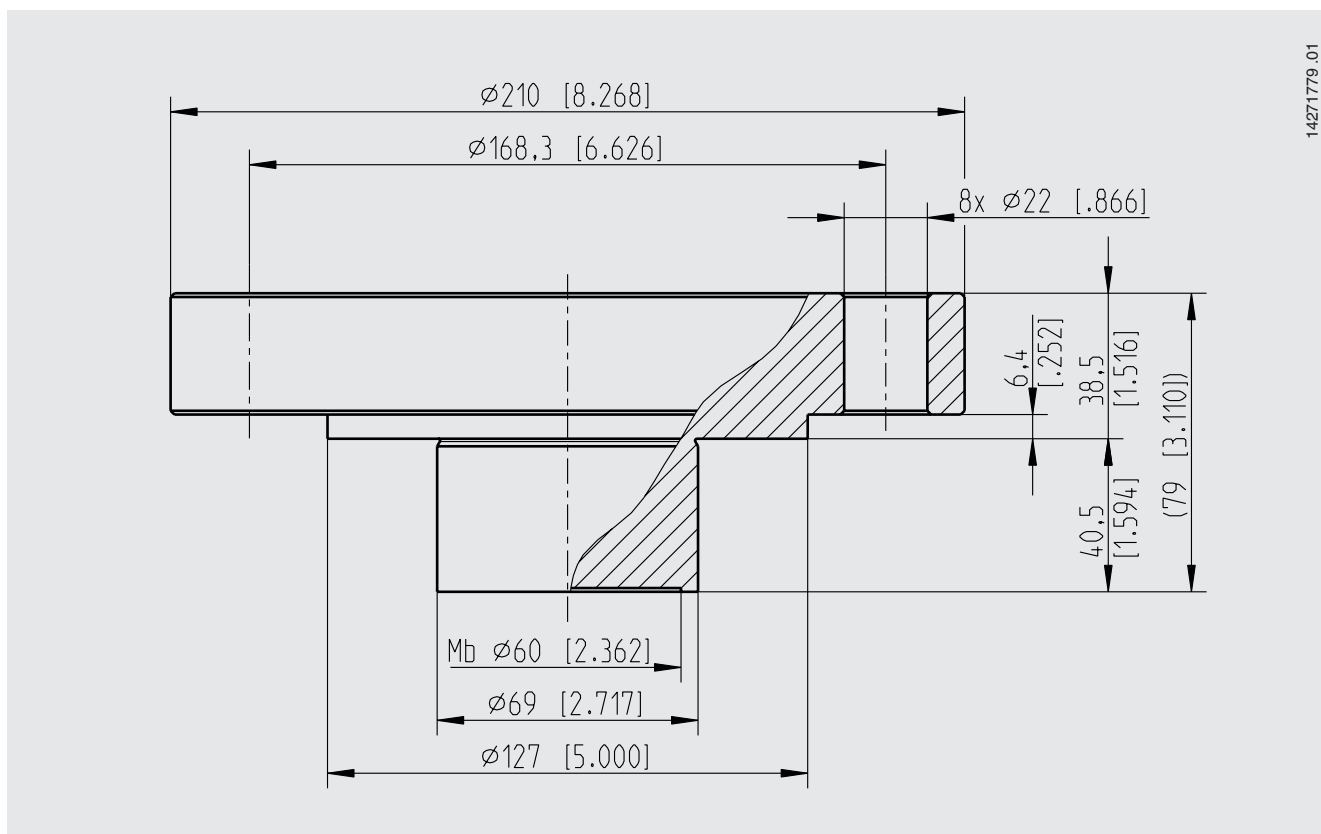
Модель 990.48	Стандартно	Опционально
Допустимый диапазон давления/температуры	26 бар [377 ф/кв. дюйм] / 180 °C [356 °F]	по запросу
Материал	см. материал конструкции, страница 3	Испытание материала в соответствии со спецификацией SnamProgetti CR.UR.510 вер.3 фирмы RTM Breda Srl.
Класс чистоты частей, контактирующих с измеряемой средой	Без масла и жира в соответствии с ASTM G93-03 уровень F Стандарт WIKA (< 1000 мг/м ²)	<ul style="list-style-type: none"> ■ Без масла и жира в соответствии с ASTM G93-03 уровень D и ISO 15001 (< 220 мг/м²) ■ Без масла и жира в соответствии с ASTM G93-03 уровень C и ISO 15001 (< 66 мг/м²)
Сертификат происхождения частей, контактирующих с измеряемой средой	Международный	<ul style="list-style-type: none"> ■ ЕС ■ Швейцария ■ США
Присоединение к измерительному прибору	Осевой переходник	Осевой резьбовой переходник G 1/2, G 1/4, 1/2 NPT или 1/4 NPT (внутренняя резьба)
Тип монтажа	Прямой монтаж	<ul style="list-style-type: none"> ■ Капилляр ■ Охлаждающий элемент
Работа с вакуумом (см. IN 00.25)	Базовая функция	<ul style="list-style-type: none"> ■ Премиальная функция ■ Расширенная функция
Монтажный кронштейн прибора (только для опции с капилляром)	-	<ul style="list-style-type: none"> ■ Форма H в соответствии с DIN 16281, 100 мм, алюминий, черный ■ Форма H в соответствии с DIN 16281, 100 мм, нержавеющая сталь ■ Кронштейн для монтажа на трубе, для трубопроводов Ø 20 ... 80 мм, углеродистая сталь (см. типовой лист AC 09.07)

Пример: Мембранный разделитель модели 990.48 с установленным промышленным преобразователем



Размеры, мм [дюймы]

Фланцевое соединение в соответствии с ASME B 16.5



Другие размеры по запросу

Материал конструкции

Верхняя часть мембранного разделителя	Части, контактирующие с измеряемой средой	Максимально допустимая температура технологического процесса ¹⁾ в °C [°F]
Нержавеющая сталь 1.4404	Нержавеющая сталь 1.4466 ²⁾	400 [752]
Нержавеющая сталь 1.4466	CrNi-Stahl 1.4466 ²⁾	

1) Максимально допустимая температура технологического процесса ограничена методом присоединения и типом заполняющей жидкости.

2) Материал мембраны аналогичен 1.4466, однако содержание марганца ≤ 4,5 % вместо ≤ 2 %

Другие комбинации материалов по запросу

Сертификаты (опция)

- Протокол 2.2 по EN 10204 (например, современный уровень производства, сертификат происхождения материалов, точность индикации для систем мембранных разделителей)
- Сертификат 3.1 по EN 10204 (например, сертификат происхождения материалов металлических частей, контактирующих с измеряемой средой, точность индикации для систем мембранных разделителей)

Нормативные документы и сертификаты приведены на веб-сайте

Информация для заказа

Мембранный разделитель:

Модель мембранного разделителя / Технологическое присоединение (стандарт, номинальная ширина, номинальное давление) / Материал / Класс чистоты частей, контактирующих с измеряемой средой / Сертификат происхождения частей, контактирующих с измеряемой средой / Присоединение к измерительному прибору / Сертификаты

Система мембранного разделителя:

Модель мембранного разделителя / Модель прибора для измерения давления (в соответствии с типовым листом) / Монтаж (прямой монтаж, охлаждающий элемент, капилляр) / Материал / Мин. и макс. температура технологического процесса / Мин. и макс. температура окружающей среды / Работа с вакуумом / Заполняющая жидкость / Сертификаты / Перепад высот / Класс чистоты частей, контактирующих с измеряемой средой / Сертификат происхождения частей, контактирующих с измеряемой средой / Монтажный кронштейн прибора / Технологическое присоединение (стандарт, номинальная ширина)

© 04/2018 WIKA Alexander Wiegand SE & Co. KG, все права защищены.
Спецификации, приведенные в данном документе, отражают техническое состояние изделия на момент публикации данного документа.
Возможны технические изменения характеристик и материалов.

