

Мембранный разделитель с асептическим присоединением

Присоединение VARIVENT®

Модель 990.24

WIKA типовой лист DS 99.49



Другие сертификаты
приведены на стр. 4

Применение

- Стерильные применения
- Пищевая промышленность и производство напитков
- Молочная промышленность
- Пивоварение
- Производство прохладительных напитков

Особенности

- Быстрая очистка без образования осадка
- Подходит для SIP и CIP процессов
- Сертифицирован EHEDG и соответствует санитарному стандарту 3-A
- Для монтажа в модуль VARINLINE®
- 100 % прослеживаемость материала частей, контактирующих с измеряемой средой

Описание

Мембранные разделители используются для защиты приборов измерения давления в применениях со сложными средами. В системах мембранных разделителей диафрагма разделяет измерительный прибор и измеряемую среду. Давление к измерительному прибору передается через заполняющую жидкость, находящуюся в системе мембранного разделителя.

Для удовлетворения повышенных требований заказчиков поставляется широкий выбор конструкций, материалов и заполняющих жидкостей.

Более подробная техническая информация о мембранных разделителях и системах мембранных разделителей приведена в IN 00.06 "Применение, принцип действия, конструкция".

Благодаря асептическому технологическому присоединению мембранные разделители модели 990.24 особенно хорошо подходят для пищевой промышленности.

VARIVENT® и VARINLINE® являются зарегистрированными торговыми марками компании GEA Tuchenhagen GmbH.



Мембранный разделитель с асептическим присоединением, модель 990.24

С помощью мембранного разделителя приборы измерения давления без образования мертвых зон могут интегрироваться в трубопровод или, с помощью корпусного фланцевого присоединения VARINLINE®, в резервуар. Системы мембранных разделителей могут выдерживать температуры, присутствующие при очистке паром (SIP процессы) и одновременно обеспечивать асептический контакт между измеряемой средой и мембранным разделителем.

Монтаж мембранного разделителя на измерительном приборе может производиться непосредственно, через охлаждающий элемент (при высоких температурах) или через гибкий капилляр.

WIKA предлагает широкий выбор материалов, причем верхняя часть корпуса мембранного разделителя и детали, контактирующие с измеряемой средой, могут быть выполнены как из одного, так и разных материалов. Кроме того, части, контактирующие с измеряемой средой, могут быть подвергнуты электрохимической полировке.

Технические характеристики

Модель 990.24	Стандартно	Опционально
Диапазон давления	От 0 ... 1 до 0 ... 25 бар [от 0 ... 14,5 до 0 ... 360 ф/кв. дюйм] или все другие комбинации диапазонов измерения вакуума или мановакууметрического давления	
Степень очистки частей, контактирующих с измеряемой средой	Очистка от масла и жира по ASTM G93-03 уровень F стандарт WIKA (< 1000 мг/м ²)	<ul style="list-style-type: none"> ■ Очистка от масла и жира по ASTM G93-03 уровень C и ISO 15001 (< 66 мг/м²) ■ Очистка от масла и жира по ASTM G93-03 уровень D и ISO 15001 (< 220 мг/м²)
Сертификат происхождения частей, контактирующих с измеряемой средой	Международный	Европейский союз, Швейцария, США
Чистота обработки поверхности частей, контактирующих с измеряемой средой	Ra ≤ 0,76 мкм [30 микродюймов] по ASME BPE SF3 (кроме сварного шва)	Ra ≤ 0,38 мкм [15 микродюймов] по ASME BPE SF4, только для поверхности с электрохимической полировкой (кроме сварного шва)
Присоединение с измерительному прибору	Осевой резьбовой переходник	Осевой резьбовой переходник G 1/2, G 1/4, 1/2 NPT или 1/4 NPT (внутренняя резьба)
Тип монтажа	Непосредственный монтаж	<ul style="list-style-type: none"> ■ Капилляр ■ Охлаждающий элемент
Работа с вакуумом (см. IN 00.25)	Базовая функция	<ul style="list-style-type: none"> ■ Премиальная функция ■ Расширенная функция
Производство мембранного разделителя	-	В соответствии со стандартом 3-A
Монтажный кронштейн (только для опции с капилляром)	-	<ul style="list-style-type: none"> ■ Форма H по DIN 16281, 100 мм, алюминий, черный цвет ■ Форма H по DIN 16281, 100 мм, нержавеющая сталь ■ Кронштейн для монтажа на трубе, для труб Ø 20 ... 80 мм, углеродистая сталь (см. типовой лист AC 09.07)

Комбинации материалов

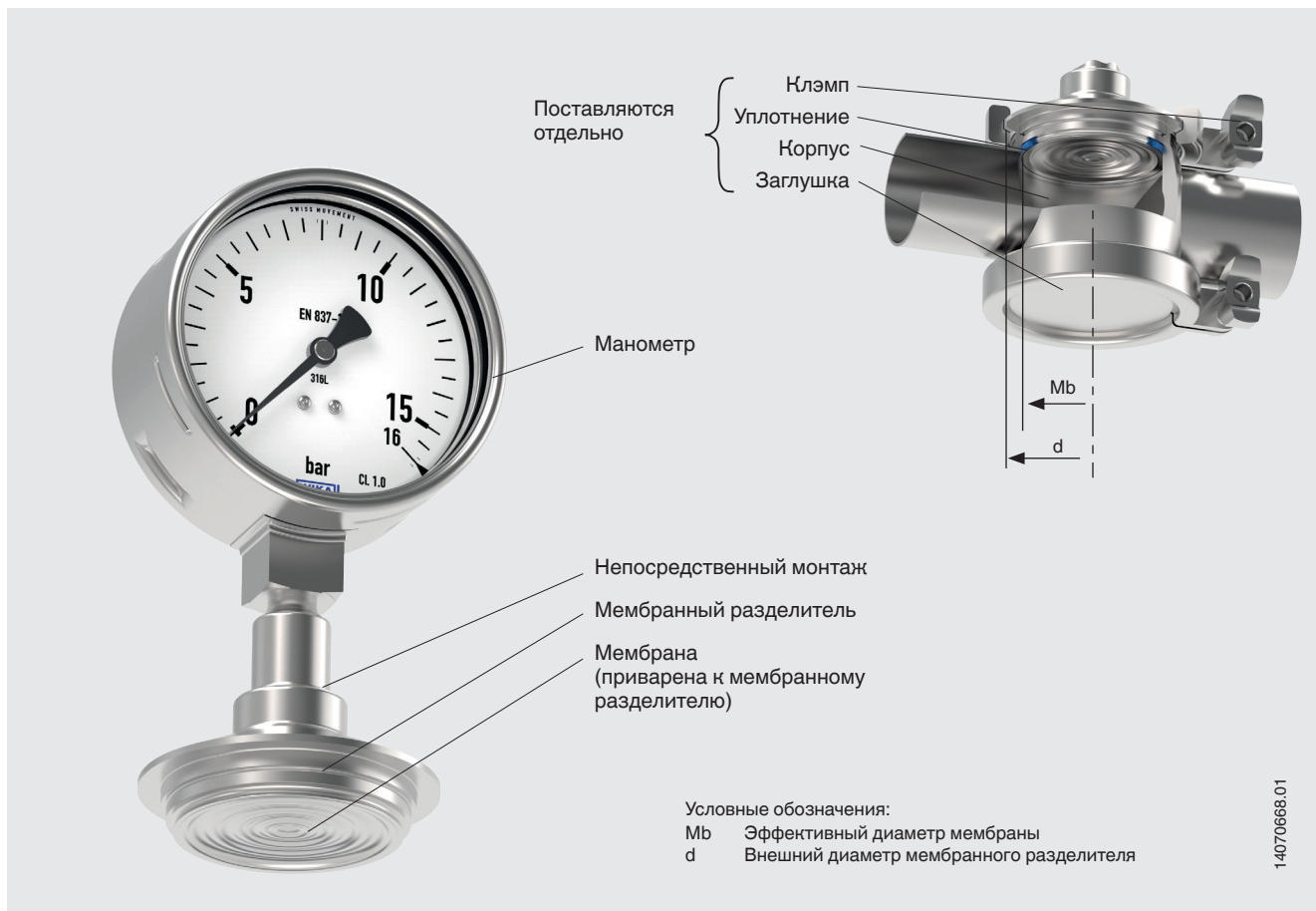
Верхняя часть корпуса мембранного разделителя	Части, контактирующие с измеряемой средой ¹⁾
Нержавеющая сталь 1.4435 (316L)	Нержавеющая сталь 1.4435 (316L)
Нержавеющая сталь 1.4435 (316L), электрохимическая полировка ³⁾	Нержавеющая сталь 1.4435 (316L), электрохимическая полировка ²⁾
Нержавеющая сталь 1.4539 (904L)	Нержавеющая сталь 1.4539 (904L)
Сплав Хастеллой C22 (2.4602)	Сплав Хастеллой C22 (2.4602)
Сплав Хастеллой C276 (2.4819)	Сплав Хастеллой C276 (2.4819)

1) Маркировка данных частей с кодом материала гарантирует 100% прослеживаемость.

2) Только в сочетании с чистотой обработки поверхности Ra ≤ 0,38 мкм частей, контактирующих с измеряемой средой

Другие комбинации материалов и рабочих температур по запросу

Пример: Мембранный разделитель, асептическое присоединение, модель 990.24 с непосредственно установленным на модуле VARINLINE® манометром



При расчете максимально допустимой нагрузки по давлению системы мембранных разделителей в точке измерения должны учитываться все используемые компоненты ¹⁾.

Диапазон допустимых значений рабочего давления систем мембранных разделителей определяется компонентом (компонентами) с наименьшими значениями параметров.

¹⁾ См. документацию производителя (например, для компонентов VARINLINE®)

Нормативные документы

Логотип	Описание	Страна
	Декларация соответствия EU Директива по оборудованию, работающему под давлением	Европейский союз
	ЕАС (опция) Директива по оборудованию, работающему под давлением	Евразийское экономическое сообщество
	3-A Санитарный стандарт	США
	EHEDG Асептическая конструкция оборудования	Европейский союз
-	CRN Безопасность (например, электробезопасность, перегрузка по давлению и т.д.)	Канада
-	МЧС (опция) Разрешение на ввод в эксплуатацию	Казахстан

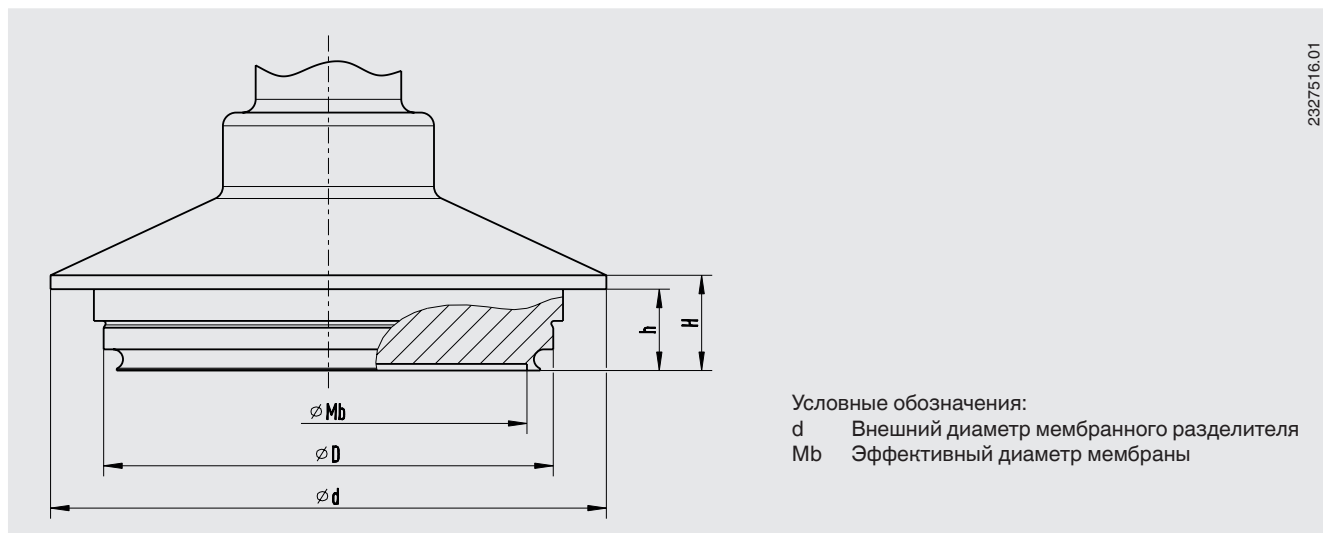
Сертификаты (опция)

- Протокол 2.2 по EN 10204
 - современный уровень производства
 - сертификат качества материала
 - точность индикации для систем мембранных разделителей
- Сертификат 3.1 по EN 10204
 - сертификат качества материала для металлических деталей, контактирующих с измеряемой средой
 - точность индикации для систем мембранных разделителей
- Декларация производителя о соответствии материалов, контактирующих с пищевыми продуктами, нормам (ЕС) 1935/2004 ЕС
- Другие по запросу

Нормативные документы и сертификаты приведены на веб-сайте

Размеры в мм [дюймах]

Модель 990.24, с присоединением VARIVENT®



2327516.01

VARIVENT® и VARINLINE® являются зарегистрированными торговыми марками компании GEA Tuchenhausen GmbH.

Для монтажа в модули VARINLINE® и соединительные фланцы

Присоединение	PN, бар	Размеры в мм [дюймах]				
		Mb	D	d	H	h
Форма В для DN 10 - DN 15, ISO 21,3 и ISO 17,2 (монтажный Ø 31 мм, клэмп Ø 52,7 мм)	25	17 [0,669]	31 [1,22]	52,7 [2,075]	17,3 [0,681]	13,7 [0,539]
Форма F для DN 25, ISO 33,7 и 1" (монтажный Ø 50 мм, клэмп Ø 66 мм)	25	40 [1,575]	50 [1,969]	66 [2,598]	14,4 [0,567]	12,3 [0,484]
Форма N для DN 40 - DN 125, ISO 42,4 - 114,3 и 1 ½" - 6" (монтажный Ø 68 мм, клэмп Ø 84 мм)	25	60 [2,362]	68 [2,677]	84 [3,307]	14,4 [0,567]	12,3 [0,484]

Информация для заказа

Мембранный разделитель:

Модель мембранного разделителя / Технологическое присоединение (тип и спецификация технологического присоединения) / Материал (верхняя часть корпуса, мембрана) / Чистота обработки поверхности деталей, контактирующих с измеряемой средой / Присоединение измерительного прибора / Класс чистоты частей, контактирующих с измеряемой средой / Сертификат происхождения частей, контактирующих с измеряемой средой / Сертификаты

Система мембранных разделителей:

Модель мембранного разделителя: / Технологическое присоединение (тип и спецификация технологического присоединения) / Материал (верхняя часть корпуса, мембрана) / Чистота обработки поверхности частей, контактирующих с измеряемой средой / Прибор для измерения давления модель (по типовой лист) / Монтаж (прямой монтаж, через охлаждающий элемент или капилляр) / Мин. и макс. температура измеряемой среды / Мин. и макс. температура окружающей среды / Работа с вакуумом / Заполняющая жидкость / Сертификаты / Перепад высот / Класс чистоты частей, контактирующих с измеряемой средой / Сертификат происхождения деталей, контактирующих с измеряемой средой / Монтажный кронштейн

© 05/2007 WIKA Alexander Wiegand SE & Co. KG, все права защищены.
Технические характеристики, указанные в данном документе, были актуальны на момент его публикации.
Компания оставляет за собой право вносить изменения в технические характеристики и материалы своей продукции.

