

# Мембранный разделитель с асептическим присоединением Для санитарных применений Модель 990.50, NEUMO BioConnect®

WIKA типовой лист DS 99.50



Другие сертификаты  
приведены на стр. 3

## Применение

- Пищевая промышленность и производство напитков
- Фармацевтическая промышленность, биотехнологии, производство активных компонентов
- Производство стерильных препаратов в химической промышленности

## Особенности

- Быстрая очистка точки измерения без образования налета
- Сертифицированная санитарная конструкция
- Подходит для SIP и CIP процессов
- Сертифицирован EHEDG и соответствует санитарному стандарту 3-A

## Описание

Мембранные разделители применяются для защиты приборов измерения давления от воздействия агрессивных, налипающих, кристаллизующихся, коррозионных, высоковязких, токсичных или представляющих опасность для окружающей среды измеряемых сред. Мембрана изготавливается из соответствующего материала, обеспечивающего разделение прибора от измеряемой среды. Таким образом, благодаря сочетанию измерительных приборов и мембранных разделителей обеспечивается возможность выполнения самых сложных измерений.

Давление к измерительному прибору передается через соответствующую конкретному применению заполняющую жидкость, находящуюся в системе мембранного разделителя.

Благодаря широкому выбору вариантов, таких как конструкция мембранного разделителя или материалы, открываются практически неограниченные возможности применения мембранных разделителей. Конструктивное исполнение зависит от типа технологического присоединения (фланцевое, резьбовое и асептическое) и основного метода производства.

Более подробная техническая информация о мембранных разделителях и системах мембранных разделителей приведена в документе IN 00.06 "Применение, принцип действия, конструкция".



**Мембранный разделитель с асептическим присоединением, модель 990.50**

Рис. слева: С рифленной накидной гайкой

Рис. справа: Фланцевое присоединение

Мембранный разделитель модели 990.50 NEUMO BioConnect® идеально подходит для санитарных применений с повышенными требованиями к измерениям. Он оптимально монтируется в трубопровод с помощью фитингов BioConnect®, соответствует всем санитарным нормам, применимым к конструкции, и сертифицирован EHEDG. Системы мембранных разделителей могут выдерживать температуры, присутствующие при очистке паром (SIP процессы) и одновременно обеспечивать асептический контакт между измеряемой средой и мембранным разделителем.

Сборка мембранного разделителя и измерительного прибора может производиться стандартно напрямую или опционально через охлаждающий элемент или гибкий капилляр.

WIKA предлагает широкий выбор материалов, причем верхняя часть корпуса мембранного разделителя и детали, контактирующие с измеряемой средой, выполнены из одного материала. В качестве стандартного материала используется нержавеющая сталь 316L (1.4435), по запросу поставляются другие материалы.

Системы измерения с мембранным разделителем WIKA модели 990.50 успешно применяются в научно-исследовательских лабораториях, фармацевтической промышленности и биотехнологии.

## Стандартная версия

### Тип технологического присоединения

Присоединение NEUMO BioConnect®

- Фланец, форма R
- Резьбовое с рифленой накидной гайкой
- Клэмповое присоединение, форма R

Для труб по DIN 11866, ряд A и ряд B (или DIN 11850 и DIN EN ISO 1127)

Конкретные конструкции и номинальные размеры приведены в таблицах на страницах с 4 по 6

### Номинальное давление

Фланцевое присоединение:	PN 70 бар
Резьбовое присоединение:	PN 16 бар
Клэмповое присоединение:	PN 16 бар (до DN 50) PN 10 бар (от DN 65)

### Диапазоны измерения

Фланцевое присоединение:	От 0 ... 0,6 до 0 ... 70 бар
Резьбовое присоединение:	От 0 ... 0,6 до 0 ... 16 бар
Клэмповое присоединение:	От 0 ... 0,6 до 0 ... 16 бар (до DN 50) От 0 ... 0,6 до 0 ... 10 бар (от DN 65)

(также вакуум и мановакуумметрические диапазоны давления)

### Материал верхней части корпуса

Нерж. сталь 1.4435 (316 L)

### Материал деталей, контактирующих с измеряемой средой

Мембрана: нерж. сталь 1.4435 (316L)

### Чистота обработки поверхности деталей, контактирующих с измеряемой средой

$Ra \leq 0,76$  мкм по ASME BPE SF3 (кроме сварного шва)

### Класс чистоты деталей, контактирующих с измеряемой средой

Обезжиривание в соответствии с ASTM G93-03 уровень E (стандарт WIKA) и ISO 15001 ( $< 550$  мг/м<sup>2</sup>)

### Присоединение измерительного прибора

Аксиальное сварное присоединение

## Опции

- Технологическое присоединение
  - Фланец, форма V
  - Резьбовое соединение, наружная резьба
  - Клэмповое присоединение, форма V
- Более высокие значения номинального давления по запросу
- Чистота обработки поверхности деталей, контактирующих с измеряемой средой,  $Ra \leq 0,38$  мкм по ASME BPE SF4, только с поверхностью, имеющую электрохимическую полировку (кроме сварного шва)
- Присоединение измерительного прибора G 1/2, G 1/4, 1/2 NPT или 1/4 NPT (внутренняя резьба)
- Сертификат происхождения деталей, контактирующих с измеряемой средой (EU, CH, USA)
- Маркировка мембранного разделителя о соответствии стандарту 3-A

## Примеры монтажа

Мембранный разделитель, асептическое присоединение, модель 990.50 с присоединенным напрямую манометром на штуцере



## Дополнительная информация о системах мембранных разделителей

См. Техническую информацию IN 00.06  
“Мембранные разделители, применение, принцип действия, конструкции”

- Прибор для измерения давления модель
- Присоединение измерительного прибора: прямой монтаж (калибровка в вертикальном положении, технологическое присоединение направлено вниз)
- Температура измеряемой среды
- Температура окружающей среды
- Заполняющая жидкость
  - Рекомендуются для пищевой промышленности и производства напитков: Neobee® KN 59 (FDA 21 CFR 172.856, 21 CFR 174.5)
  - Рекомендуются для фармацевтической отрасли и производства косметики: медицинское белое минеральное масло KN 92 (FDA 21 CFR 172.878, 21 CFR 178.3620(a); USP, EP)

## Опции для систем мембранных разделителей

- Присоединение измерительного прибора через охлаждающий элемент или капилляр
- Работа с вакуумом (совместимость с вакуумом)
- Повышенный уровень чистоты деталей, контактирующих с измеряемой средой
  - Обезжиривание в соответствии с ASTM G93-03 уровень C и ISO 15001 (< 66 мг/м<sup>2</sup>)
- Перепад высот между точкой измерения и прибором измерения давления с капилляром с дискретностью метр (макс. 7 м при заполнении силиконовым/пищевым маслом)
- Монтажный кронштейн (необходим для присоединения измерительного прибора через капилляр, модель 910.16, типовой лист AC 09.07)
  - Форма H по DIN 16281, 100 мм, алюминий, черный цвет
  - Форма H по DIN 16281, 100 мм, нерж. сталь
  - Кронштейн для монтажа на трубе, для трубы Ø 20 ... 80 мм, углеродистая сталь

## Материалы

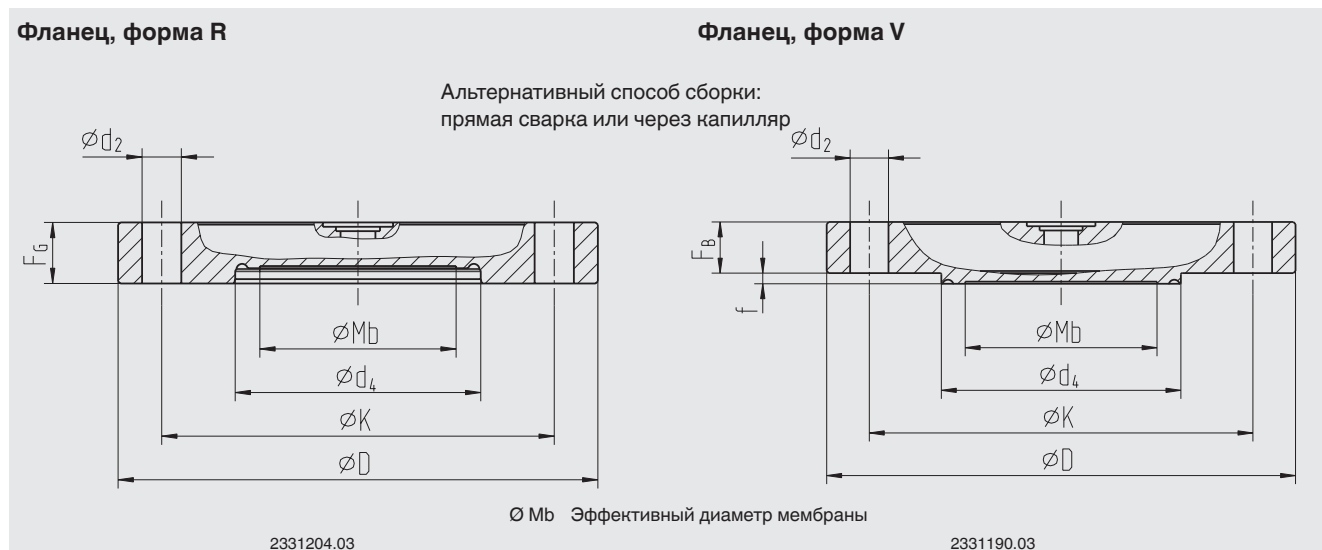
Верхняя часть корпуса	Деталь, контактирующая с измеряемой средой: Мембрана
<b>Стандарт</b>	
Нерж. сталь 1.4435 (316L)	Нерж. сталь 1.4435 (316L)
<b>Опция</b>	
Нерж. сталь 1.4435 (316L), с электрохимической полировкой	Нерж. сталь 1.4435 (316L), с электрохимической полировкой
Нерж. сталь 1.4539 (904L)	Нерж. сталь 1.4539 (904L)
Hastelloy C276 (2.4819)	Hastelloy C276 (2.4819)
Hastelloy C22 (2.4602)	Hastelloy C22 (2.4602)

Другие комбинации материалов по запросу

## Размеры в мм

Тип технологического присоединения: присоединение NEUMO BioConnect®

Стандарт трубы: Трубы по DIN 11866 ряд А и ряд В (или DIN 11850 и DIN EN ISO 1127)



### Фланец, форма R

Модель	DN	Размеры в мм						Масса в кг
	в мм	Mb	D	FG	k	d <sub>2</sub>	d <sub>4</sub>	
990.50 для труб по DIN 11866 ряд А или DIN 11850 ряд 2	25	22	85	12	65	4 x Ø 9	32,3	0,5
	32	25	95	12	75	4 x Ø 9	38,3	0,6
	40	32	100	12	80	4 x Ø 9	44,3	0,7
	50	45	110	14	90	4 x Ø 9	56,3	1,0
	65	59	140	16	115	4 x Ø 11	72,3	1,8
	80	72	150	16	125	8 x Ø 11	87,3	2,0
990.50 для труб по DIN 11866 ряд В или DIN EN ISO 1127 ряд 1	100	89	175	18	150	8 x Ø 11	106,3	3,1
	33,7	25	85	12	65	4 x Ø 9	36,0	0,5
	42,4	32	95	12	75	4 x Ø 9	44,7	0,6
	48,3	40	100	12	80	4 x Ø 9	50,6	0,7
	60,3	52	110	14	90	4 x Ø 9	62,6	0,9
	76,1	59	140	16	115	4 x Ø 11	77,8	1,8
	88,9	72	150	16	125	8 x Ø 11	90,6	2,0
	114,3	89	175	18	150	8 x Ø 11	115,4	3,1

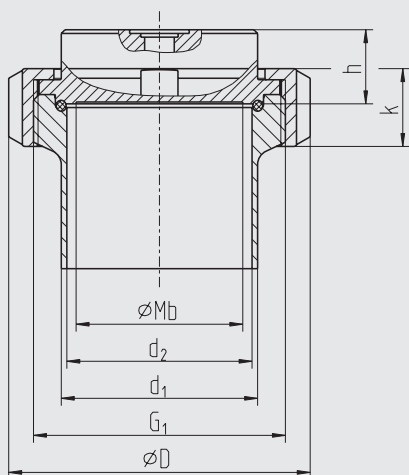
### Фланец, форма V

Модель	DN	Размеры в мм						Масса в кг
	в мм	Mb	D	FG	k	d <sub>2</sub>	d <sub>4</sub>	
990.50 для труб по DIN 11866 ряд А или DIN 11850 ряд 2	25	22	85	12	65	4 x Ø 9	32	0,4
	32	25	95	12	75	4 x Ø 9	38	0,5
	40	32	100	12	80	4 x Ø 9	44	0,6
	50	45	110	14	90	4 x Ø 9	56	0,9
	65	59	140	16	115	4 x Ø 11	72	1,7
	80	72	150	16	125	8 x Ø 11	87	2,0
990.50 для труб по DIN 11866 ряд В или DIN EN ISO 1127 ряд 1	100	89	175	18	150	8 x Ø 11	106	3,1
	33,7	25	85	12	65	4 x Ø 9	35,7	0,4
	42,4	32	95	12	75	4 x Ø 9	44,4	0,5
	48,3	40	100	12	80	4 x Ø 9	50,3	0,6
	60,3	52	110	14	90	4 x Ø 9	62,3	0,9
	76,1	59	140	16	115	4 x Ø 11	77,5	1,7
	88,9	72	150	16	125	8 x Ø 11	90,3	2,0
	114,3	89	175	18	150	8 x Ø 11	115,1	3,2

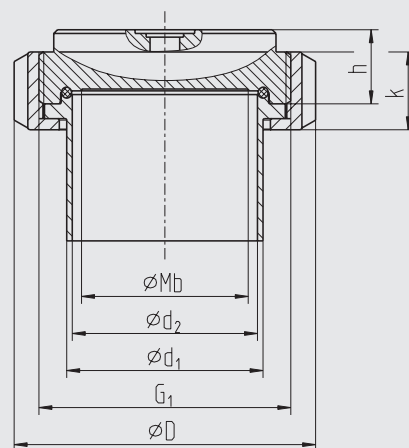
Тип технологического присоединения: присоединение NEUMO BioConnect®  
 Стандарт трубы: Трубы по DIN 11866 ряд А и ряд В (или DIN 11850 и DIN EN ISO 1127)

**Резьбовое присоединение с рифленой накидной гайкой**

**Резьбовое присоединение, наружная резьба**



Альтернативный способ сборки: прямая сварка или через капилляр



$\varnothing Mb$  Эффективный диаметр мембраны

**Резьбовое присоединение с рифленой накидной гайкой**

Модель	DN	Размеры в мм							Масса в кг
	в мм	$d_1$	$d_2$	Mb	G1	D	k	h	
990.50 для труб по DIN 11866 ряд А или DIN 11850 ряд 2	25	29	26	22	M42 x 2	55	18	20	0,3
	32	35	32	25	M52 x 2	65	19	20	0,4
	40	41	38	32	M56 x 2	70	21	20	0,5
	50	53	50	45	M68 x 2	82	21	20	0,7
	65	70	66	59	M90 x 3	105	27	20	1,3
	80	85	81	72	M100 x 3	115	27	20	1,6
990.50 для труб по DIN 11866 ряд В или DIN EN ISO 1127 ряд 1	33,7	33,7	29,7	25	M42 x 2	55	18	20	0,3
	42,4	42,4	38,4	32	M52 x 2	65	19	20	0,4
	48,3	48,3	44,3	40	M56 x 2	70	21	20	0,5
	60,3	60,3	56,3	52	M68 x 2	82	21	20	0,7
	76,1	76,1	71,5	59	M90 x 3	105	27	20	1,3
	88,9	88,9	84,3	72	M100 x 3	115	27	20	1,6
	114,3	114,3	109,1	89	M130 x 4	145	29	20	2,6

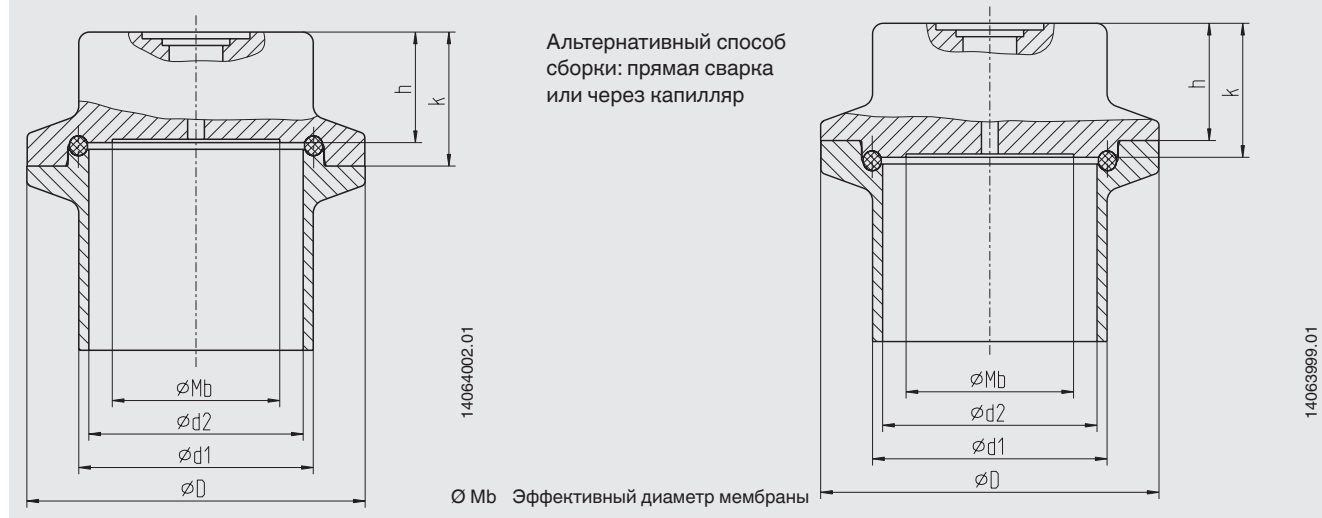
**Резьбовое присоединение, наружная резьба**

Модель	DN	Размеры в мм							Масса в кг
	в мм	$d_1$	$d_2$	Mb	G1	D	k	h	
990,50 для труб по DIN 11866 ряд А или DIN 11850 ряд 2	25	29	26	22	M42 x 2	55	18	20	0,2
	32	35	32	25	M52 x 2	65	19	20	0,25
	40	41	38	32	M56 x 2	70	21	20	0,3
	50	53	50	45	M68 x 2	82	21	20	0,5
	65	70	66	59	M90 x 3	105	27	28	0,9
	80	85	81	72	M100 x 3	115	27	28	1,1
990,50 для труб по DIN 11866 ряд В или DIN EN ISO 1127 ряд 1	33,7	33,7	29,7	25	M42 x 2	55	18	20	0,2
	42,4	42,4	38,4	32	M52 x 2	65	19	20	0,25
	48,3	48,3	44,3	40	M56 x 2	70	21	20	0,3
	60,3	60,3	56,3	52	M68 x 2	82	21	20	0,5
	76,1	76,1	71,5	59	M90 x 3	105	27	28	0,9
	88,9	88,9	84,3	72	M100 x 3	115	27	28	1,1
	114,3	114,3	109,1	89	M130 x 4	145	29	30	1,9

Тип технологического присоединения: присоединение NEUMO BioConnect®  
 Стандарт трубы: Трубы по DIN 11866 ряд А и ряд В (или DIN 11850 и DIN EN ISO 1127)

### Клэмповое присоединение, форма R

### Клэмповое присоединение, форма V



### Клэмповое присоединение, форма R

Модель	DN	Размеры в мм						Масса в кг
	в мм	d <sub>1</sub>	d <sub>2</sub>	Mb	D	k	h	
990.50 для труб по DIN 11866 ряд А или DIN 11850 ряд 2	25	29	26	22	50,4	16,5	20	0,3
	32	35	32	25	50,4	16,5	20	0,3
	40	41	38	32	64	16,5	20	0,4
	50	53	50	45	77,5	16,5	20	0,6
	65	70	66	59	91	16,5	20	0,8
	80	85	81	72	106	16,5	20	1,1
990.50 для труб по DIN 11866 ряд В или DIN EN ISO 1127 ряд 1	33,7	33,7	29,7	25	50,4	16,5	20	0,2
	42,4	42,4	38,4	32	50,4	16,5	20	0,2
	48,3	48,3	44,3	40	64	16,5	20	0,3
	60,3	60,3	56,3	52	77,5	16,5	20	0,6
	76,1	76,1	71,5	59	91	16,5	20	0,8
	88,9	88,9	84,3	72	106	16,5	20	1,0
	114,3	114,3	109,1	89	130	16,5	20	1,3

### Клэмповое присоединение, форма V

Модель	DN	Размеры в мм						Масса в кг
	в мм	d <sub>1</sub>	d <sub>2</sub>	Mb	D	h	k	
990.50 для труб по DIN 11866 ряд А или DIN 11850 ряд 2	25	29	26	22	50,4	17,5	20	0,3
	32	35	32	25	50,4	17,5	20	0,3
	40	41	38	32	64	17,5	20	0,4
	50	53	50	45	77,5	17,5	20	0,6
	65	70	66	59	91	17,5	20	0,8
	80	85	81	72	106	17,5	20	1,1
990.50 для труб по DIN 11866 ряд В или DIN EN ISO 1127 ряд 1	33,7	33,7	29,7	25	50,4	17,5	20	0,2
	42,4	42,4	38,4	32	50,4	17,5	20	0,2
	48,3	48,3	44,3	40	64	17,5	20	0,3
	60,3	60,3	56,3	52	77,5	17,5	20	0,6
	76,1	76,1	71,5	59	91	17,5	20	0,8
	88,9	88,9	84,3	72	106	17,5	20	1,0
	114,3	114,3	109,1	89	130	17,5	20	1,3

## Нормативные документы

Логотип	Описание	Страна
	<b>Декларация соответствия EU</b> Директива по оборудованию, работающему под давлением	Европейский союз
	<b>EAC</b> Директива по оборудованию, работающему под давлением	Евразийское экономическое сообщество
	<b>3-A</b> Санитарный стандарт	США
	<b>EHEDG</b> Конструкции стерильного оборудования	Европейский союз
-	<b>МЧС</b> Разрешение на ввод в эксплуатацию	Казахстан
-	<b>CRN</b> Безопасность (например, электробезопасность, перегрузка по давлению и т.д.)	Канада

## Сертификаты (опция)

- Протокол 2.2 по EN 10204 (например, современный уровень производства, сертификат качества материала, точность индикации для систем мембранных разделителей)
- Сертификат 3.1 по EN 10204 (например, сертификат качества материала для металлических деталей, контактирующих с измеряемой средой, точность индикации для систем мембранных разделителей)
- Сертификат соответствия FDA на заполняющую жидкость
- Сертификат соответствия на мембранный разделитель, выданный сторонней организацией
- Соответствие EHEDG
- Декларация производителя о контактирующих с пищевой продукцией материалах в соответствии с (ЕС) № 1935/2004
- Другие по запросу

Нормативные документы и сертификаты приведены на веб-сайте

### Информация для заказа

Мембранный разделитель:

Модель мембранного разделителя: / Технологическое присоединение (тип и спецификация технологического присоединения, стандарт трубы, размер трубы) / Материал (верхняя часть корпуса, мембрана) / Чистота обработки поверхности деталей, контактирующих с измеряемой средой / Присоединение измерительного прибора / Класс чистоты деталей, контактирующих с измеряемой средой / Сертификат происхождения деталей, контактирующих с измеряемой средой / Сертификаты

Система мембранного разделителя:

Модель мембранного разделителя: / Технологическое присоединение (тип и спецификация технологического присоединения, стандарт трубы, размер трубы) / Материал (верхняя часть корпуса, мембрана) / Чистота обработки поверхности деталей, контактирующих с измеряемой средой / Прибор для измерения давления модель (по типовой лист) / Монтаж (прямой монтаж, через охлаждающий элемент или капилляр) / Мин. и макс. температура процесса / Мин. и макс. температура окружающей среды / Работа с вакуумом / Заполняющая жидкость / Сертификаты / Перепад высот / Класс чистоты деталей, контактирующих с измеряемой средой / Сертификат происхождения деталей, контактирующих с измеряемой средой / Монтажный кронштейн

© 03/2008 WIKA Alexander Wiegand SE & Co. KG, все права защищены.  
Спецификации, приведенные в данном документе, отражают техническое состояние изделия на момент публикации данного документа.  
Возможны технические изменения характеристик и материалов.