

Расходомерное сопло для монтажа в трубопроводе, модель FLC-FN-PIP

Расходомерное сопло для межфланцевого монтажа, модель FLC-FN-FLN

Сопло Вентури, модель FLC-FN-VN

WIKA типовой лист FL 10.03

Применение

- Энергетика
- Добыча и переработка нефти
- Очистка сточных вод и водоснабжение
- Переработка и транспортировка газа
- Химическая и нефтехимическая отрасли промышленности

Особенности

- Подходит для измерения расхода жидкостей, газов и пара
- Оптимальная решение для измерения расхода пара
- Погрешность $\leq \pm 0,1\%$ от фактического расхода
- Воспроизводимость измерений 0,1 %
- Минимальные потери давления в линейке первичных приборов измерения расхода

Описание

Большое разнообразие применений

В основу конструкции расходомерного сопла, состоящего из сужения закругленного профиля и цилиндрической горловины, положено уравнение Бернулли. Благодаря жесткости своей конструкции размеры измерительного сопла более постоянны при высокой температуре и больших значениях расхода, по сравнению с диафрагмой.

Расходомерное сопло обычно используется для измерения расхода пара, а также невязких, эрозийных сред и сред с высокой скоростью потока. Их можно использовать в самых разнообразных применениях, для измерения расхода водяного пара, воздуха, воды, пара, газа, химических веществ, а также для работы при высоких температурах. Для работы с эрозийной средой имеются сопла с упрочненной внутренней поверхностью.



Расходомерное сопло для монтажа в трубопроводе,
модель FLC-FN-PIP



Расходомерное сопло для межфланцевого
монтажа, модель FLC-FN-FLN



Сопло Вентури, модель FLC-FN-VN

Высокая точность

Конструкция и процесс производства расходомерного сопла соответствуют требованиям ISO 5167. Таким образом обеспечивается погрешность $\pm 1,0\%$. С помощью калибровки можно уменьшить погрешность до $\pm 0,25\%$. Для приемосдаточных испытаний на предприятиях энергетики возможно исполнение сопел для измерения расхода в соответствии с ASME PTC-6.

Общие технические характеристики

Конструкция

Конструкция рассчитывается в соответствии со следующими стандартами

- ISO 5167-3
- ASME MFC3

Номинальный диаметр и типоразмер трубы

Все номинальные размеры доступны в соответствии соответствующим стандартом. Типоразмер трубы должен указываться заказчиком.

Диаметры 2 ... 24" (60 ... 630 мм) являются стандартными, диаметры большего размера доступны по запросу.

Номинальное значение давления

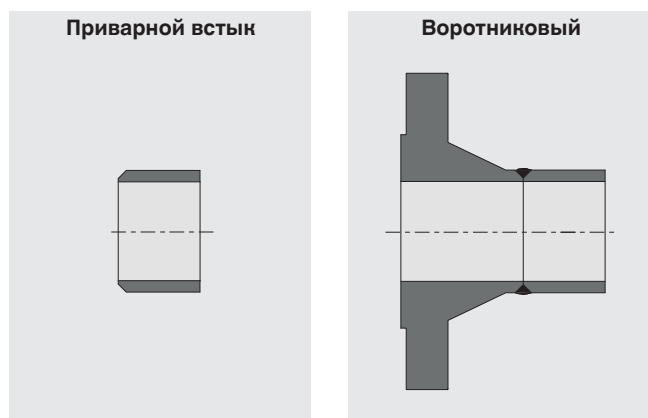
Поставляются в соответствии со всеми действующими стандартами.

Материалы

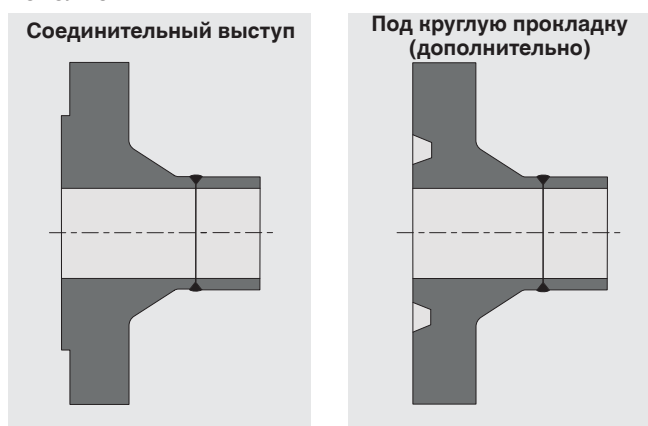
Доступен широкий выбор материалов.

Для применений с эрозионными средами дополнительно применяются сопла с упрочненной внутренней поверхностью.

Варианты монтажа



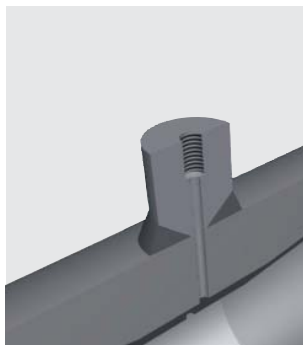
Уплотняющие поверхности для фланцевого исполнения



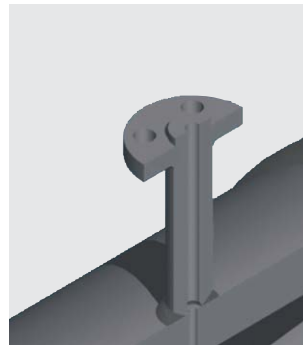
Патрубки для отбора давления

Наилучшее решение зависит от конкретного применения и создается в индивидуальном порядке. Количество патрубков для отбора давления должно быть указано заказчиком.

Патрубки NPT



Патрубки с фланцами



Технические характеристики, модель FLC-FN-PIP

Описание

Сопло большого радиуса, соответствующее требованиям ASME, имеет изогнутое впускное отверстие, по форме представляющее собой четверть эллипса. Для обеспечения надежных результатов измерения расходомерное сопло должно быть установлено точно по центру трубы.

Номинальный диаметр

50 ... 630 мм

Коэффициент расхода (β)

0,2 ... 0,8

Число Рейнольдса

10^4 ... 10^7

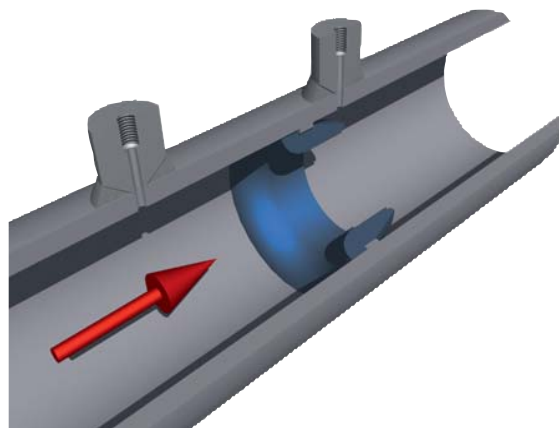
Погрешность

$\leq \pm 1$ % от полного диапазона расхода

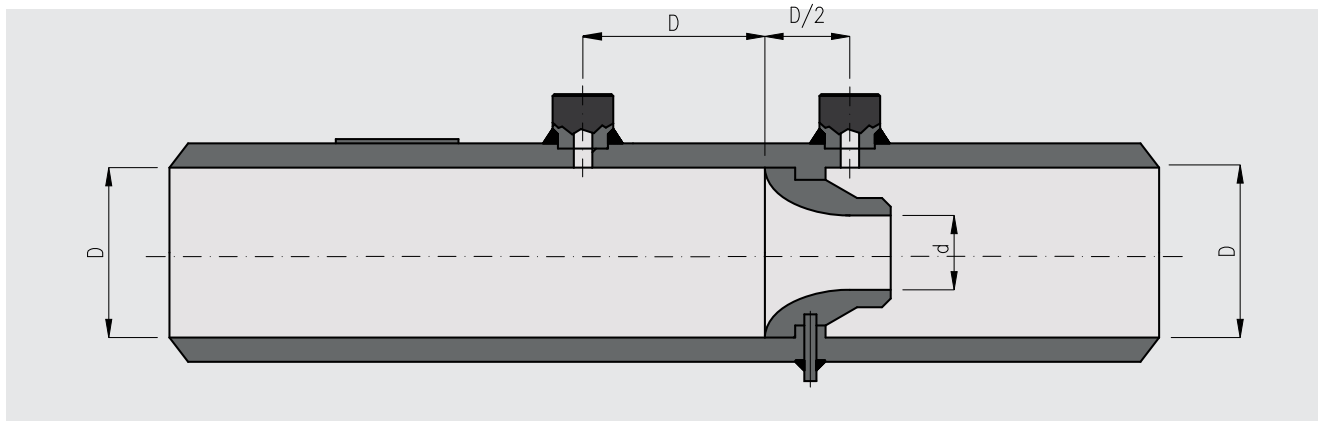
С помощью калибровки погрешность может быть уменьшена до $\pm 0,25$ % .

Отводы для отбора давления

Конический патрубкок



Расходомерное сопло для установки в трубопровод, модель FLC-FN-PIP



Технические характеристики, модель FLC-FN-FLN

Описание

Расходомерное сопло в соответствии с ISA 1932 (модель FLC-FN-FLN) имеет гладкое, расположенное в центре впускное отверстие, направленное к горловине. Длина расходомерного сопла зависит от коэффициента расхода (β). Чем меньше коэффициент расхода, тем меньше должна быть длина сопла.

Расходомерное сопло модели FLC-FN-FLN обычно зажимается между двумя фланцами.



Расходомерное сопло для межфланцевого монтажа, модель FLC-FN-FLN

Номинальный диаметр

50 ... 500 мм

Коэффициент расхода (β)

0,3 ... 0,8

Число Рейнольдса

10^4 ... 10^7

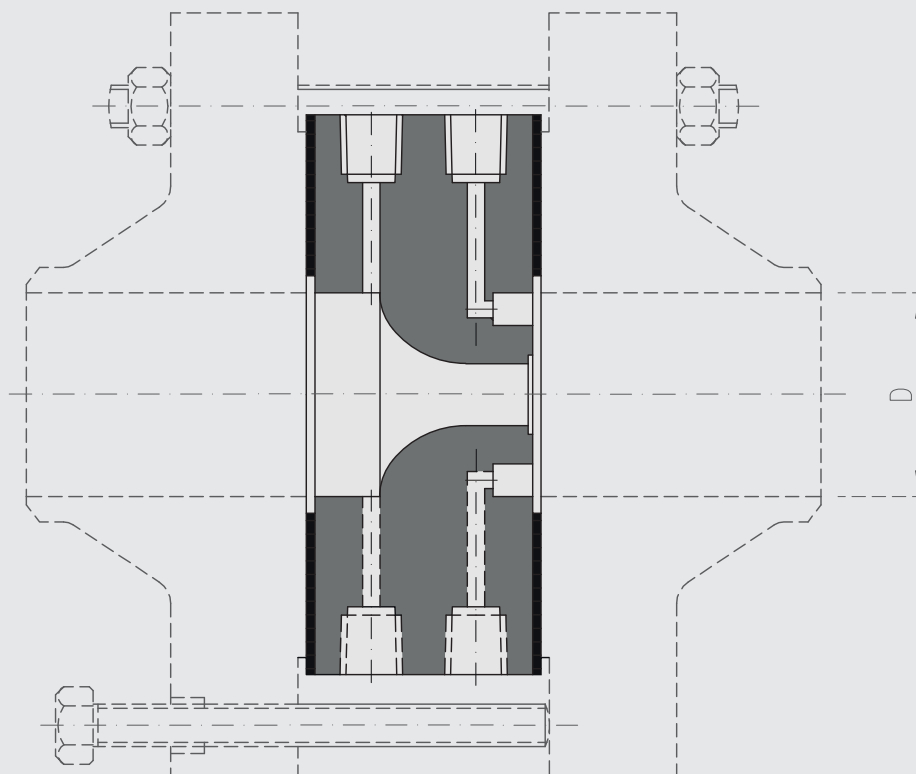
Погрешность

$\leq \pm 1$ % от полного диапазона расхода

С помощью калибровки погрешность может быть уменьшена до $\pm 0,25$ %.

Отводы для отбора давления

Угловые патрубки



Технические характеристики, модель FLC-FN-VN

Описание

Сопло Вентури имеет ось симметрии и состоит из суживающего впускного отверстия с закругленными краями, цилиндрической горловины и диффузора. Впускное отверстие имеет такую же форму, как модель FLC-FN-FLN (расходомерное сопло в соответствии с ISA 1932).

Номинальный диаметр

65 ... 500 мм

Коэффициент расхода (β)

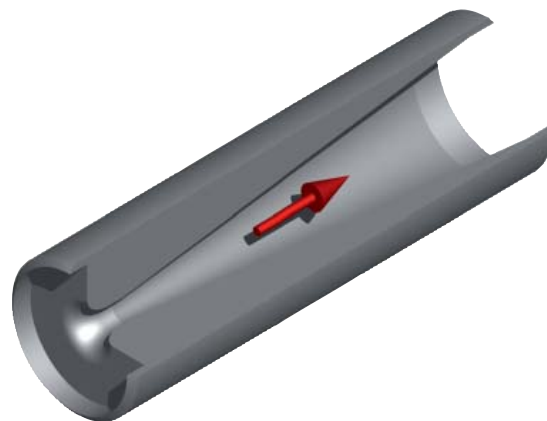
0,316 ... 0,775

Число Рейнольдса

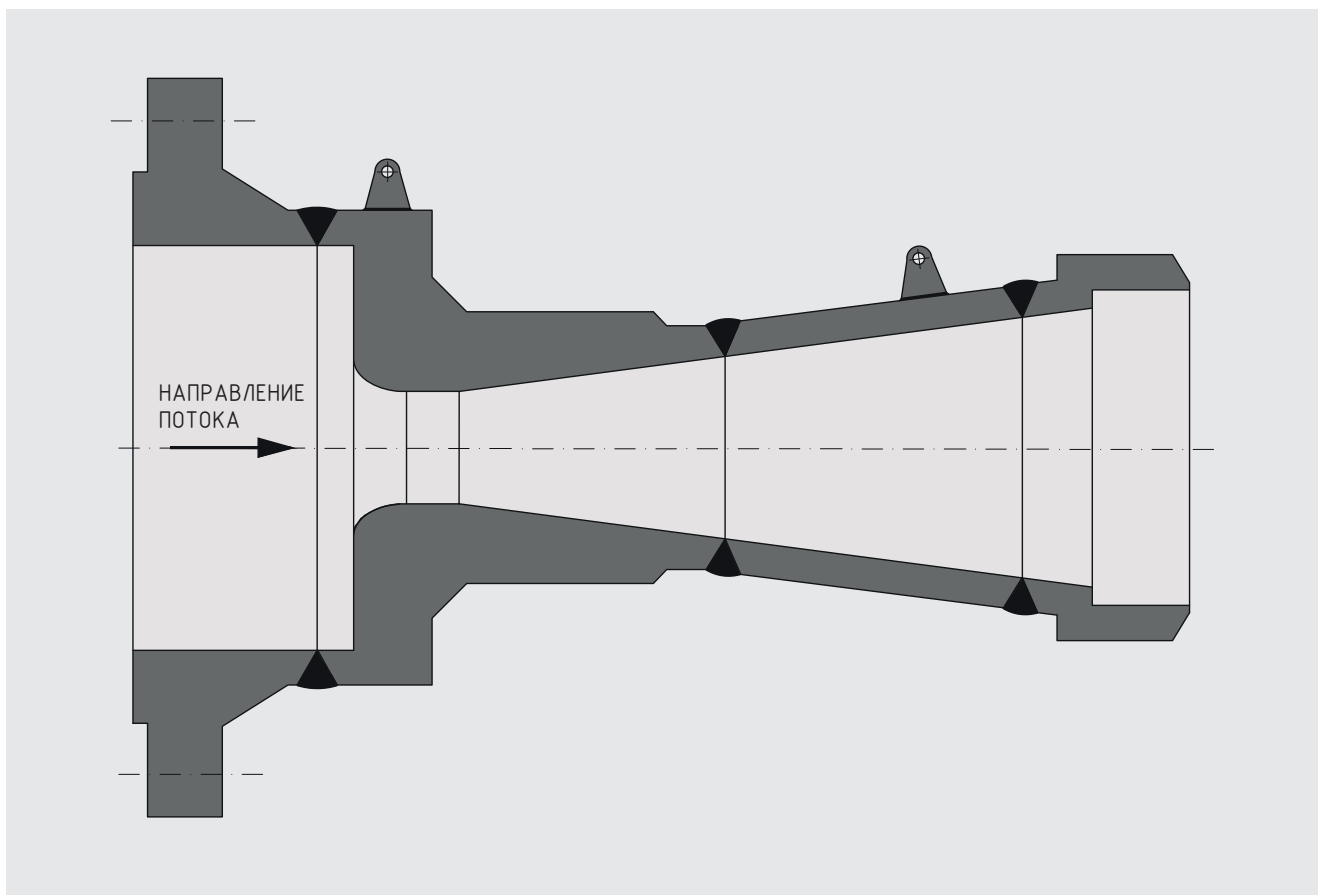
$1,5 \times 10^5$... 2×10^6

Погрешность

$\leq \pm 2$ % от полного диапазона расхода



Сопло Вентури, модель FLC-FN-VN



Конструкция может меняться в зависимости от номинальных размеров и условий технологического процесса.

Информация для заказа

Расходомерное сопло, модель FLC-FN-PIP

Номинальный диаметр / Номинальное значение давления / Уплотняющая поверхность / Вариант монтажа / Патрубки для отбора давления / Материал

Расходомерное сопло, модель FLC-FN-FLN

Номинальный диаметр / Типоразмер трубы / Номинальное значение давления / Уплотняющая поверхность / Вариант монтажа / Патрубки для отбора давления / Материал

Сопло Вентури, модель FLC-FN-VN

Номинальный диаметр / Типоразмер трубы / Номинальное значение давления / Уплотняющая поверхность / Материал

© 08/2013 WIKA Alexander Wiegand SE & Co. KG, все права защищены.
Технические характеристики, указанные в данном документе, были актуальны на момент его публикации.
Компания оставляет за собой право вносить изменения в технические характеристики и материалы своей продукции.

