

Трубка Пито

Модель FLC-APT-E, извлекаемая

Модель FLC-APT-F, закрепленная

WIKA типовой лист FL 10.05

FloTec

Применение

- Добыча и переработка нефти
- Очистка сточных вод и водоснабжение
- Переработка и транспортировка газа
- Химическая и нефтехимическая отрасли промышленности

Особенности

- Подходит для измерения расхода жидкостей, газов и пара
- Погрешность $\pm 2\%$ от фактического расхода
- Воспроизводимость измерений 0,1 %
- Вносит самую низкую потерю давления из всех первичных средств измерения давления (приблизительно 1 %)

Описание

FloTec представляет собой расходомер на основе классической трубки Пито, с осредняющей напорной трубкой с рядом отверстий. Данная трубка Пито создает перепад давления, пропорциональный квадрату скорости потока.

Выход дифференциального давления трубки Пито обычно соединяется с измерительным устройством, которое преобразует значение перепада давления в электрический сигнал. Этот электрический сигнал пропорционален скорости потока.

В качестве индикатора расхода или для коммутации может использоваться устройство измерения дифференциального давления или реле дифференциального давления.

Трубка Пито может использоваться для измерения расхода однофазных жидкостей, полностью заполняющих трубопровод по всей площади поперечного сечения.



Трубки Пито

Рис. слева: Извлекаемая, модель FLC-APT-E

Рис. справа: Закрепленная, модель FLC-APT-F

Технические характеристики

Номинальный диаметр и типоразмер трубы

Номинальные размеры 50 ... 1800 мм (2" ... 72")
Типоразмер трубы должен указываться заказчиком.

Обзор, приведенный на странице 4, поможет выбрать наиболее подходящий вариант.

Номинальное значение давления

В зависимости от выбранного типа монтажа фланец будет соответствовать номинальному значению давления в трубопроводе (в соответствии с соответствующими стандартами).

Информация о типах монтажа приведена на странице 3.

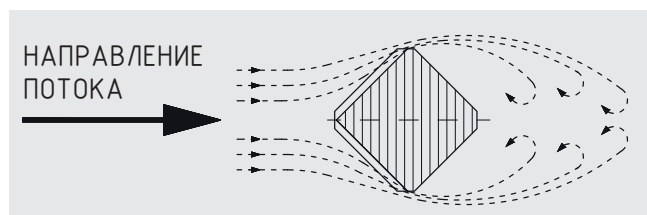
Материалы

Изготавливается полностью из нержавеющей стали AISI 316.

Использование других материалов возможно по запросу.

Форма профиля

Участок выше по потоку имеет конструкцию, которая создает точку срыва, благодаря которой среда протекает вокруг трубки Пито, не создавая турбулентности. Такое конструктивное решение позволяет получить стабильное давление с постоянным коэффициентом расхода после измерительной точки, даже при больших значениях расхода. Благодаря этому данные приборы могут использоваться в самых разнообразных применениях.



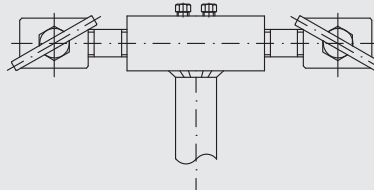
Частота пульсации скорости в турбулентном потоке

В зависимости от внутреннего диаметра, характеристик среды и числа Рейнольдса вокруг трубки Пито будет возникать турбулентность. Если резонансная частота трубки совпадает с частотой пульсации скорости потока, то концевую опору можно смонтировать на противоположной стороне трубы (см. страницу 4). Такая необходимость проверяется на стадии проектирования.

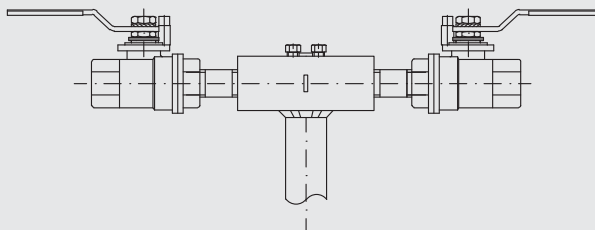
Для получения более подробной информации обратитесь к Технической информации IN 00,15 на сайте www.wika.com

Патрубок для отбора давления

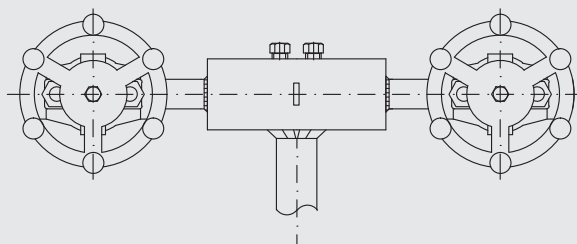
Игольчатые клапаны (стандартно)



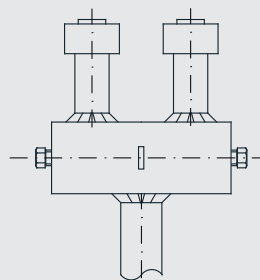
Шаровые краны



Задвижки



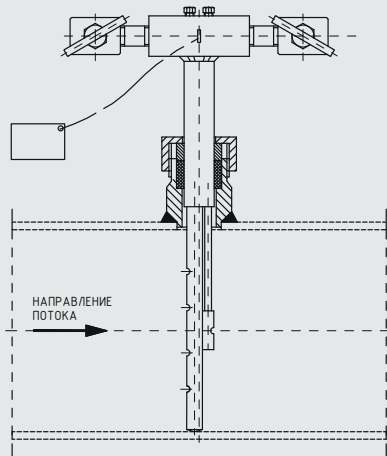
Вариант с фланцами для прямого подключения преобразователя дифференциального давления



Имеющиеся варианты

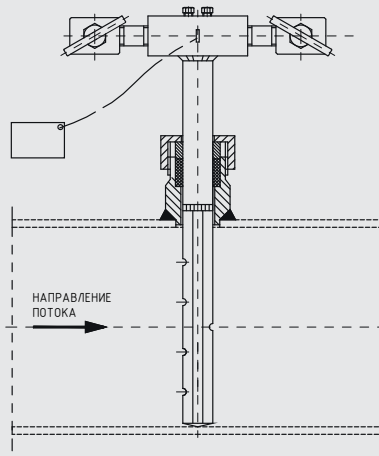
Серия 73

Для небольших номинальных размеров $\leq 5''$ и малых значениях напряжений



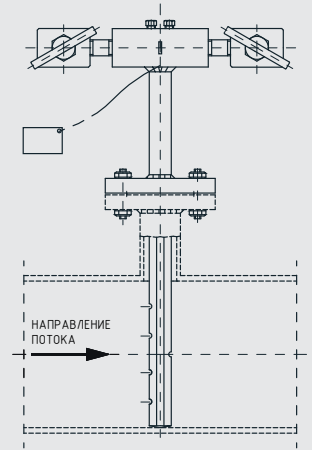
Серия 75 ¹⁾

Для средних номинальных размеров $\leq 42''$ и средних значений напряжений (изготавливается из квадратного прутка сечением 20 мм)



Серия 78 ¹⁾

Для больших номинальных размеров $\leq 42''$ и высоких напряжений (изготавливается из квадратного прутка сечением 40 мм)
Отсутствует с компрессионный фитингом



1) Двухнаправленная версия по запросу

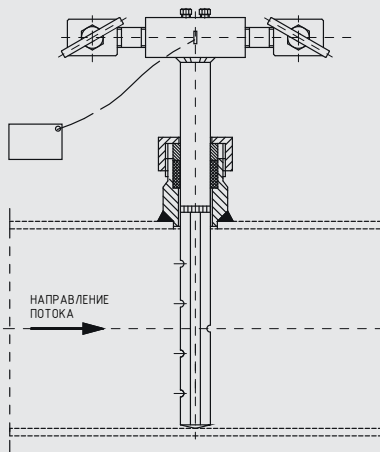
Обзор на странице 4 поможет выбрать наилучший вариант.

Типы монтажа

Модель FLC-APT-F

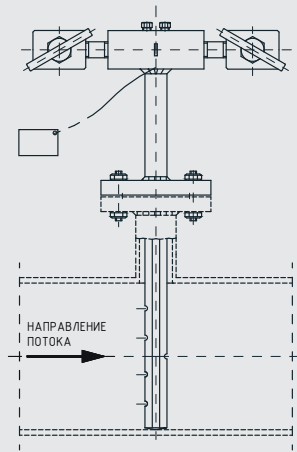
Компрессионный фитинг

Монтируется с помощью сальника с накидной гайкой



Фланцевый

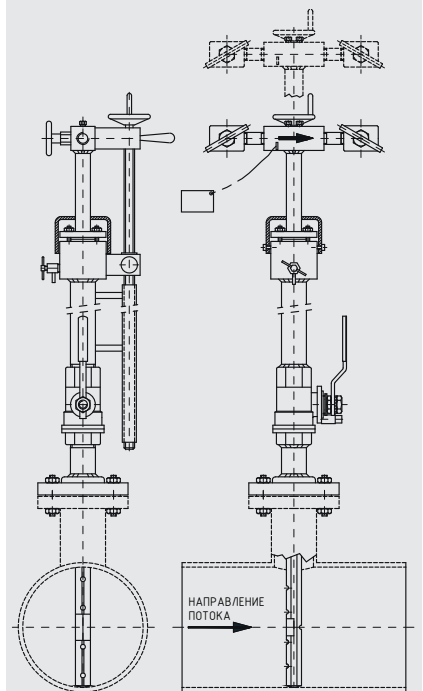
Монтаж с помощью фланцевого патрубка



Модель FLC-APT-E

Извлекаемая

Монтаж с помощью фланцевого патрубка, извлекаемый без останова технологического процесса

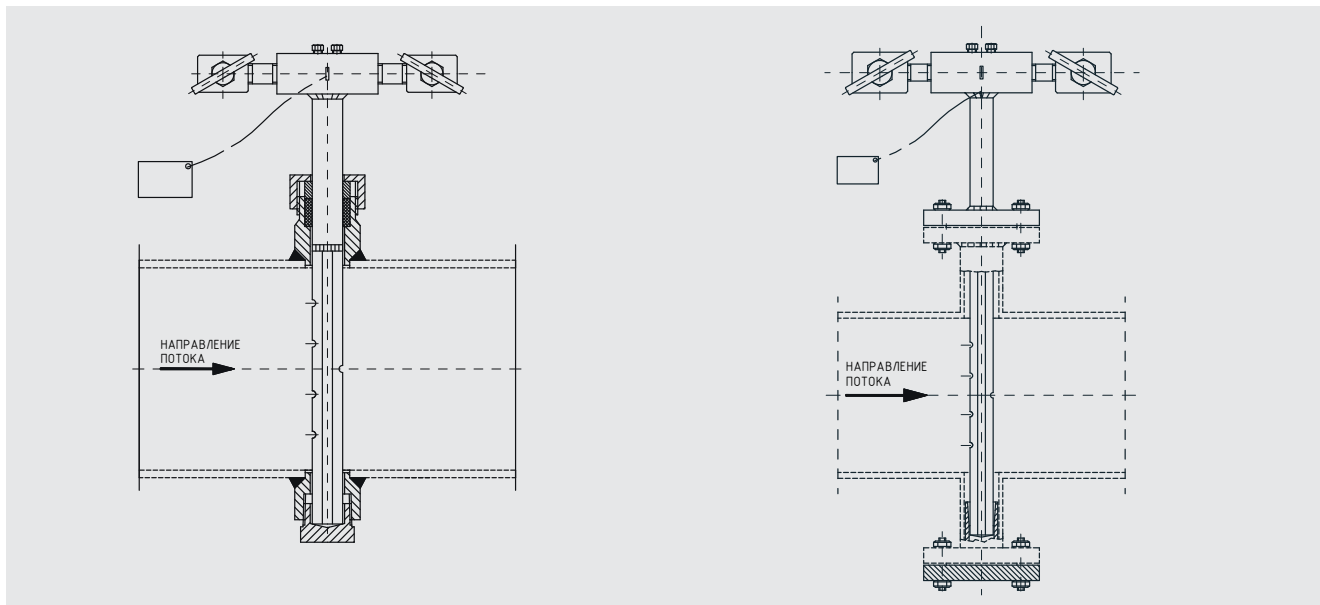


Размеры 2 ... 3 1/2" по запросу

Концевая опора (дополнительно)

Выбор подходящего варианта зависит от вибраций, присутствующих в технологическом процессе.

Концевая опора отсутствует для серии 73.



Обзор поможет выбрать наилучший подходящий вариант.

Обзор

Компрессионный фитинг

Серия	73		75		78	
	без опоры	с опорой	без опоры	с опорой	без опоры	с опорой
2"	*					
2 1/2"	*					
3"	*					
3 1/2"	*					
4"	●	●	●			
5"	●	●	●			
6"		●	●			
8"		●	●			
10"		●	●			
12"		●	●			
14"		●	●			
16"		●	●			
18"		●	●			
20"		●	●			
24"		●	●			
30"		●	●			
36"		●	●			
42"		●	●			
48"			●			
60"			●			
72"			●			

С фланцами

Серия	73		75		78	
	без опоры	с опорой	без опоры	с опорой	без опоры	с опорой
2"						
2 1/2"						
3"						
3 1/2"	*					
4"	●					
5"	●					
6"			●	●		
8"			●	●		
10"			●	●		
12"			●	●	●	●
14"			●	●	●	●
16"			●	●	●	●
18"			●	●	●	●
20"			●	●	●	●
24"			●	●	●	●
30"			●	●	●	●
36"			●	●	●	●
42"			●	●	●	●
48"			●	●	●	●
60"			●	●	●	●
72"			●	●	●	●

Извлекаемая

Серия	73		75		78	
	без опоры	с опорой	без опоры	с опорой	без опоры	с опорой
2"						
2 1/2"						
3"						
3 1/2"						
4"			●	●		
5"			●	●		
6"			●	●		
8"			●	●		
10"			●	●		
12"			●	●	○	○
14"			●	●	○	○
16"			●	●	○	○
18"			●	●	○	○
20"			●	●	○	○
24"			●	●	○	○
30"			●	●	○	○
36"			●	●	○	○
42"			●	●	○	○
48"					○	○
60"					○	○
72"						

● возможно без ограничений

○ возможно для температуры макс. 200 °С

* по запросу