

Датчик растяжения/сжатия с использованием тонкопленочной технологии, до 500 кН

Модели F2301, F23C1, F23S1

WIKA типовой лист FO 51.17



Применение

- Промышленное весовое оборудование
- Машиностроение и производство установок, автоматизация производства
- Театральные и сценические конструкции
- Химия и нефтехимия
- Крановое оборудование и подъемники

Особенности

- Диапазоны измерений от 0 ... 1 кН до 0 ... 500 кН
- Конструкция из устойчивой к коррозии нержавеющей стали
- Встроенный усилитель
- Долгосрочная стабильность, высокая ударопрочность и виброустойчивость
- Высокая воспроизводимость, простая установка

Описание

Датчик растяжения/сжатия предназначен для проведения статических и динамических измерений в направлении действия силы. Он определяет силы растяжения и сжатия в самых разнообразных применениях.

Тензодатчики растяжения/сжатия данной серии часто используется с линейными приводами, а также в специальном машиностроении, в лабораториях и сценическом оборудовании. Тензодатчики также с очень хорошо подходят для подъемных и крановых систем. Опционально имеются локальные сертификаты.



Датчик растяжения/сжатия, модели F2301, F23C1, F23S1

Данный тензодатчик изготавливается из высокопрочной, устойчивой к коррозии нержавеющей стали 1.4542, обладающей свойствами, идеально подходящими для соответствующих областей применения. В качестве выходных сигналов (4 ... 20 мА / 0 ... 10 В) используются стандартные выходы тока и напряжения. Имеется возможность использования резервных выходных сигналов и поддержки протокола CAN.

Данные тензодатчики являются частью нашей сертифицированной системы защиты от перегрузки ELMS1 (DIN EN ISO 13849-1 с PL d/Kat. 3).

Технические характеристики в соответствии с VDI/VDE/DKD 2638

Модель	F2301	F23S1
Номинальная нагрузка F_{nom} , кН	1, 2, 3, 5, 10, 20, 30, 50, 100, 200, 300, 500	3, 5, 10, 20, 30, 50, 100
Относительная ошибка линеаризации $d_{lin}^{1)}$	$\pm 0,5 \% F_{nom}$	
Относительная ошибка гистерезиса v	$< 0,1 \% F_{nom}$	
Относительная ползучесть, 30 мин. при F_{nom}	$0,1 \% F_{nom}$	
Влияние температуры на		
характеристическое значение TK_C	$0,4 \% F_{nom}/10 K$	
сигнал нуля TK_0	$0,4 \% F_{nom}/10 K$	
Предельная нагрузка F_L	$150 \% F_{nom}$	
Разрушающая перегрузка F_B	$> 300 \% F_{nom}$	
Допустимая колебательная нагрузка F_{rb}	$\pm 50 \% F_{nom}$ (в соответствии с DIN 50100)	
Номинальное смещение (тип.) s_{nom}		
< 10 кН	$< 0,02$ мм	
< 100 кН	$< 0,2$ мм	
Материал	Устойчивая к коррозии нержавеющая сталь, ультразвуковая проверка материала, сертификат 3.1 (опционально 3.2)	
Номинальная температура $V_{T, nom}$	$-20 \dots +80$ °C	
Температура эксплуатации $V_{T, G}$	$-30 \dots +80$ °C (опционально $-40 \dots +80$ °C)	$-30 \dots +80$ °C
Температура хранения $V_{T, S}$	$-40 \dots +85$ °C	
Электрическое подключение	Круглый разъем M12 x 1, 4-контактный, CANopen® 5-контактный	2 круглых разъема M12 x 1, 4-контактных
Выходной сигнал (номинальный выход) C_{nom}	4 ... 20 mA, 2-проводная схема, 4 ... 20 mA, 3-проводная схема или 0 ... 10 В пост. тока, 3-проводная схема (опционально резервный сигнал) CANopen® Протокол CANopen® в соответствии с CiA 301, профиль устройства 404, коммуникационный сервис LSS (CiA 305), конфигурирование адреса устройства и скорости передачи информации Sync/Async, Node/Lifeguarding, heartbeat; подстройка нуля и диапазона ± 10 % производится путем ввода значений в соответствующей директории ²⁾	Резервный, реверсивные версии 4 ... 20 mA/20 ... 4 mA в соответствии с требованиями функциональной безопасности директивы по механическому оборудованию 2006/42/EC
Потребляемый ток	Токовый выход 4 ... 20 mA 2-проводная схема: сигнал тока Токовый выход 4 ... 20 mA, 3-проводная схема: < 8 mA Выход напряжения: < 8 mA CANopen®: < 1 Вт	Токовый выход 4 ... 20 mA: сигнал тока
Напряжение питания	10 ... 30 В пост. тока для токового выхода 14 ... 30 В пост. тока для выхода напряжения 12 ... 30 В пост. тока для CANopen®	10 ... 30 В пост. тока для токового выхода
Нагрузка	$\leq (U_B - 10 \text{ В})/0,024 \text{ А}$ для токового выхода $> 10 \text{ кОм}$ для выхода напряжения	$\leq (U_B - 10 \text{ В})/0,020 \text{ А}$ (канал 1) для токового выхода $\leq (U_B - 7 \text{ В})/0,020 \text{ А}$ (канал 2) для токового выхода
Пылевлагозащита (в соответствии с EN/МЭК 60529)	IP67	
Электрическая защита	Защита от обратной полярности, повышенного напряжения и короткого замыкания	
Виброустойчивость (в соответствии с DIN EN 60068-2-6)	20 g, 100 часов, 50...150 Гц	
Уровень излучаемого шума	DIN EN 55011	
помехозащищенность	В соответствии с DIN EN 61326-1/DIN EN 61326-2-3 (опционально версии с повышенной электромагнитной защитой)	
Опционально	Сертификаты, испытания на прочность, файлы 3D-CAD (STEP, IGES) по запросу	

1) Относительная ошибка линеаризации в соответствии с VDI/VDE/DKD 2638, раздел. 3.2.6.

2) Протокол в соответствии с CiA DS-301 B.402. Профиль устройства DS-404 B. 1.2.

CANopen® и CiA® являются зарегистрированными торговыми марками CAN в Automation e.V.

Модель	F23C1 ATEX/IECEx EX ib 1)	F2301 ступенчатый сигнал
Номинальная нагрузка F_{nom} , кН	1, 2, 3, 5, 10, 20, 30, 50, 100	
Относительная ошибка линеаризации $d_{lin}^{2)}$	$\pm 0,5 \% F_{nom}$	
Относительная ошибка гистерезиса v	$< 0,1 \% F_{nom}$	
Относительная ползучесть, 30 мин. при F_{nom}	0,1 % F_{nom}	
Влияние температуры на		
характеристическое значение TK_c	0,4 % $F_{nom}/10$ K	
сигнал нуля TK_0	0,4 % $F_{nom}/10$ K	
Предельная нагрузка F_L	150 % F_{nom}	
Разрушающая перегрузка F_B	$> 300 \% F_{nom}$	
Допустимая колебательная нагрузка F_{rb}	$\pm 50 \% F_{nom}$ (в соответствии с DIN 50100)	
Номинальное смещение (тип.) s_{nom}		
< 10 кН	$< 0,02$ мм	
< 100 кН	$< 0,2$ мм	
Материал	Устойчивая к коррозии нержавеющая сталь, ультразвуковой контроль материала, сертификат 3.1 (опционально 3.2)	
Номинальная температура $V_{T, nom}$	-20 ... +80 °C	
Температура эксплуатации $V_{T, G}$	Ex II 2G Ex ib IIC T4 Gb -25 °C $< T_{amb} < +85$ °C Ex II 2G Ex ib IIC T3 Gb -25 °C $< T_{amb} < +100$ °C Ex I M2 Ex ib I Mb -25 °C $< T_{amb} < +85$ °C Ex II 2G Ex ib IIC T4 Gb -40 °C $< T_{amb} < +85$ °C Ex I M2 Ex ib I Mb (только для кабельного соединения)	-30 ... +80 °C
Температура хранения $V_{T, S}$	-40 ... +85 °C	
Электрическое подключение	Круглый разъем M12 x 1, 4-контактный	
Выходной сигнал (номинальный выход) C_{nom}	4 ... 20 мА, 2-проводная схема	4 ... 16 мА, 2-проводная схема, 2 ... 8 В пост. тока, 3-проводная схема ³⁾
Потребляемый ток	Токовый выход 4 ... 20 мА 2-проводная схема: сигнал тока	Токовый выход 4 ... 20 мА 2-проводная схема: сигнал тока, Токовый выход 4 ... 20 мА 3-проводная схема: < 8 мА, Выход напряжения: < 8 мА
Напряжение питания	10 ... 30 В пост. тока для токового выхода	10 ... 30 В пост. тока для токового выхода 14 ... 30 В пост. тока для выхода напряжения
Нагрузка	$< (U_B - 10 \text{ В})/0,024 \text{ А}$ для токового выхода > 10 кОм для выхода напряжения	
Пылевлагозащита (в соответствии с EN/МЭК 60529)	IP67	
Электрическая защита	Защита от обратной полярности, повышенного напряжения и короткого замыкания	
Виброустойчивость	20 g, 100 часов, 50...150 Гц в соответствии с DIN EN 60068-2-6	
Уровень излучаемого шума	DIN EN 55011	
помехозащищенность	В соответствии с DIN EN 61326-1/DIN EN 61326-2-3 (опционально версии с повышенной электромагнитной защитой)	
Опционально	Сертификаты, испытания на прочность, файлы 3D-CAD (STEP, IGES) по запросу	






1) Питание искробезопасного тензодатчика типа "ib" необходимо осуществлять только от источников питания с гальванической развязкой..

2) Относительная ошибка линеаризации в соответствии с VDI/VDE/DKD 2638 гл. 3.2.6.

3) По запросу возможны другие значения времени отклика.

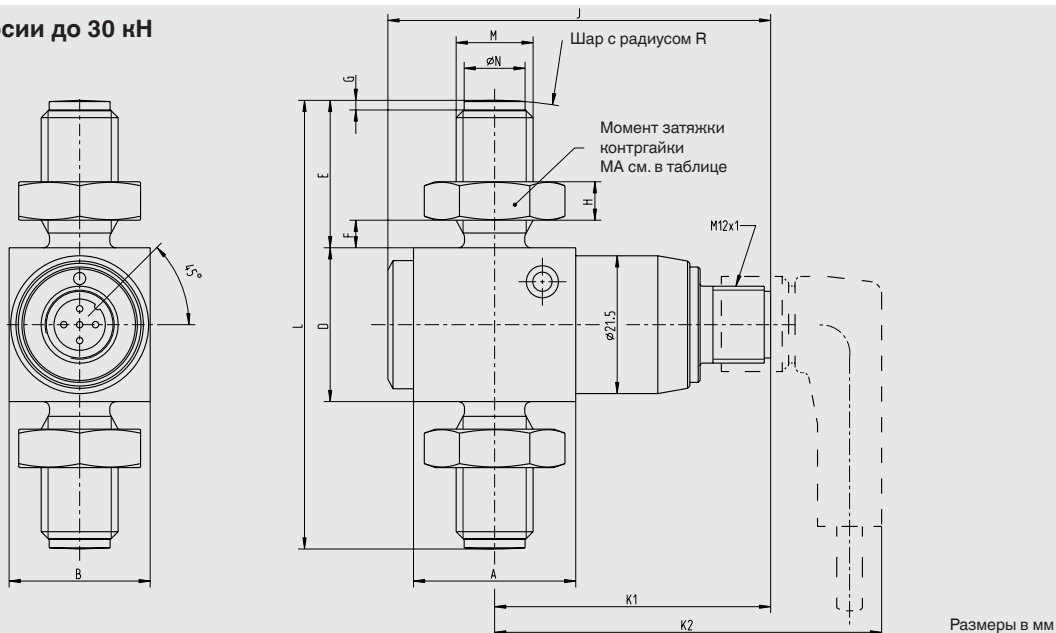
CANopen® и CiA® являются зарегистрированными торговыми марками CAN in Automation e.V.

Нормативные документы

Логотип	Описание	Страна
	Сертификат соответствия ЕС <ul style="list-style-type: none"> ■ Директива по электромагнитной совместимости ■ Директива RoHS 	Европейский союз
	Директива АTEX (опция) опасные зоны Ex ib Ex II 2G Ex ib IIC T4 Gb $-25\text{ °C} < T_{\text{amb}} < +85\text{ °C}$ Ex II 2G Ex ib IIC T3 Gb $-25\text{ °C} < T_{\text{amb}} < +100\text{ °C}$ Ex I M2 Ex ib I Mb $-25\text{ °C} < T_{\text{amb}} < +85\text{ °C}$ Ex II 2G Ex ib IIC T4 Gb $-40\text{ °C} < T_{\text{amb}} < +85\text{ °C}$ I M2 Ex ib I Mb (только для кабельного соединения)	Европейский союз
	IECEx (опция) опасные зоны Ex ib Ex ib IIC T4/T3 Gb $-25\text{ °C} < T_{\text{amb}} < +85\text{ °C}$ Ex ib IIC T4 Gb $-25\text{ °C} < T_{\text{amb}} < +100\text{ °C}$ Ex ib I Mb $-25\text{ °C} < T_{\text{amb}} < +85\text{ °C}$ Ex ib IIC T4 Gb $-40\text{ °C} < T_{\text{amb}} < +85\text{ °C}$	Международный
	UL (опция) Сертификаты на компоненты	США и Канада
	ЕАС (опция) <ul style="list-style-type: none"> ■ Директива по электромагнитной совместимости 	Евразийское экономическое сообщество

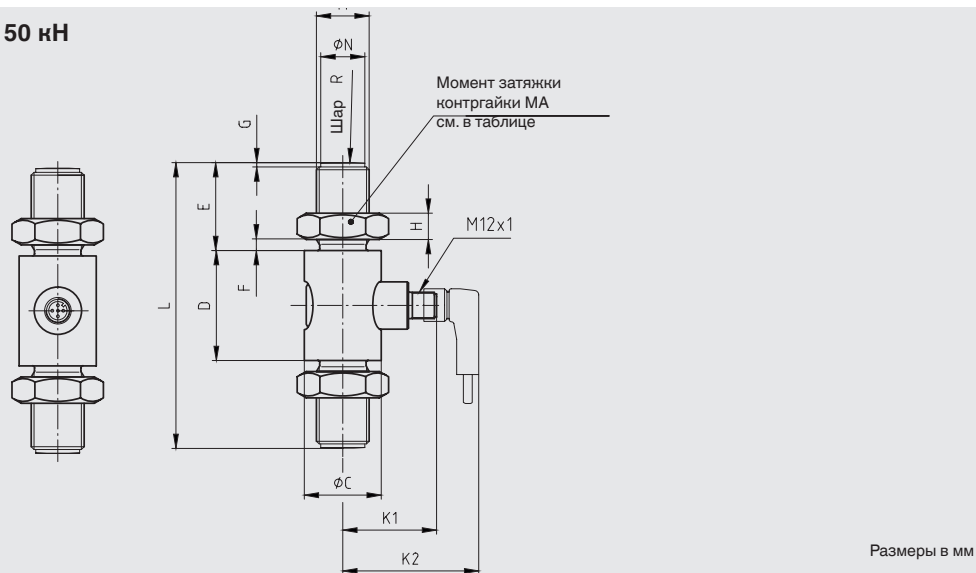
Размеры

F2301/F23C1, версии до 30 кН



Номинальная нагрузка, кН	A	B	D	E	F	G	H	J	K1	K2	L	M	N -0,1	Шар R	МА (Нм)	Номинальное смещение
1, 2, 3	25,3	22	24	23	4,3	1,5	6	59,7	43	63	70	M12	9,5	60	60	< 0,02
5	25,3	22	24	23	4,3	1,5	6	59,7	43	63	70	M12	9,5	60	60	< 0,02
10	25,3	22	31	23	4,3	1,5	6	59,7	43	63	77	M12	9,5	80	60	< 0,02
20	25,3	26	33	34	3,8	2	10	59,7	43	63	101	M20 x 1,5	17	100	300	< 0,2
30	27,6	27,5	40	34	3,8	2	10	61,5	44	64	108	M20 x 1,5	17	120	300	< 0,2

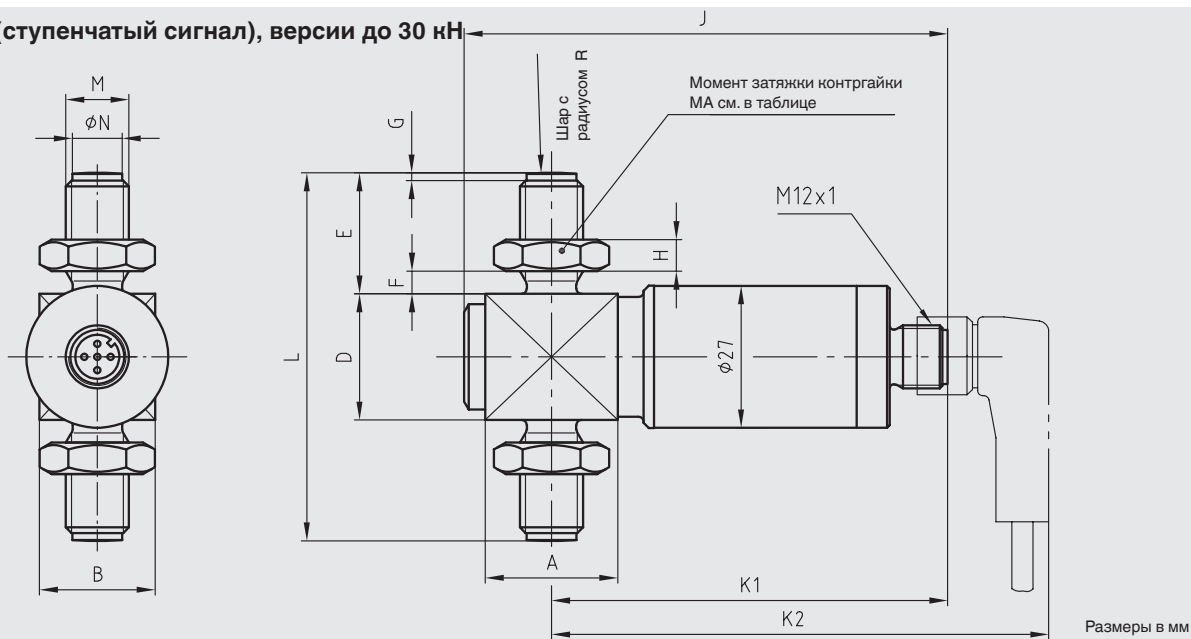
F2301/F23C1, версии от 50 кН



Номинальная нагрузка, кН	C	D	E	F	G	H	K1	K2	L	M	N -0,1	Шар R	МА (Нм)	Номинальное смещение
50	35	50	40	5	2	12	43	62	130	M24 x 2	20	150	500	< 0,2
100	54	54	68	10	3	19,5	44	64	190	M39 x 3	34	200	2,500	< 0,2
200	67	67	82	12	3	22,5	45	65	231	M45 x 3	40	250	4,000	< 0,2
300	73	73	98	14	3	28	49	69	269	M56 x 4	50	300	6,000	< 0,2
500	94	94	113	17	3	32	59	79	320	M64 x 4	58	400	9,000	< 0,2

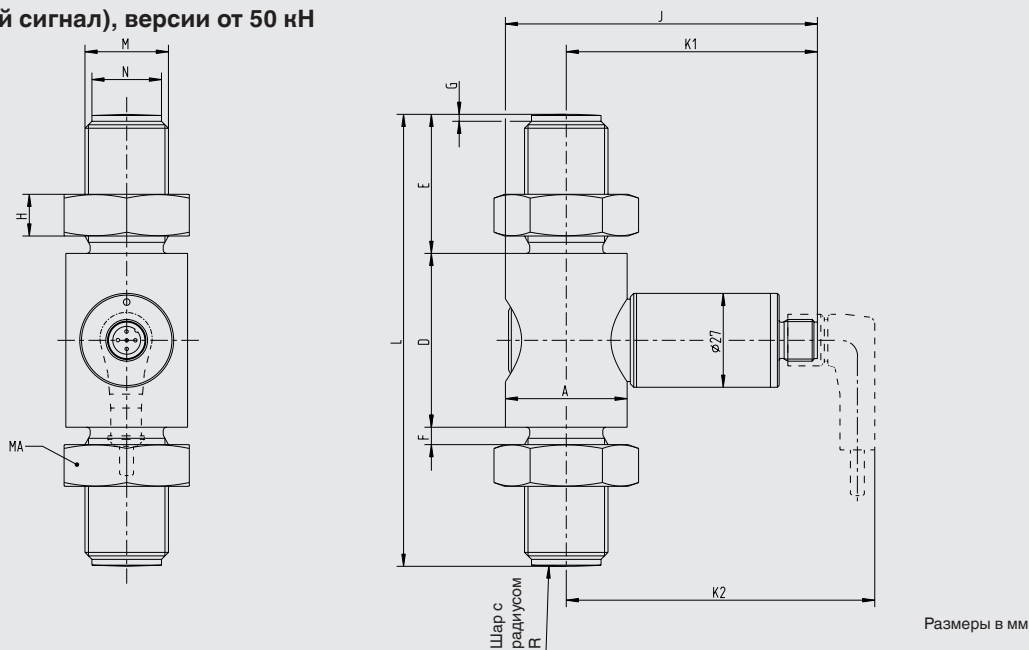
Размеры

F2301 (ступенчатый сигнал), версии до 30 кН



Номинальная нагрузка, кН	A	B	D	E	F	G	H	J	K1	K2	L	M	N -0,1	Шар R	МА (Нм)	Номинальное смещение
1, 2, 3	25,3	22	24	23	4,3	1,5	6	59,7	43	63	70	M12	9,5	60	60	< 0,02
5	25,3	22	24	23	4,3	1,5	6	59,7	43	63	70	M12	9,5	60	60	< 0,02
10	25,3	22	31	23	4,3	1,5	6	59,7	43	63	77	M12	9,5	80	60	< 0,02
20	25,3	26	33	34	3,8	2	10	59,7	43	63	101	M20 x 1,5	17	100	300	< 0,2
30	27,6	27,5	40	34	3,8	2	10	61,5	44	64	108	M20 x 1,5	17	120	300	< 0,2

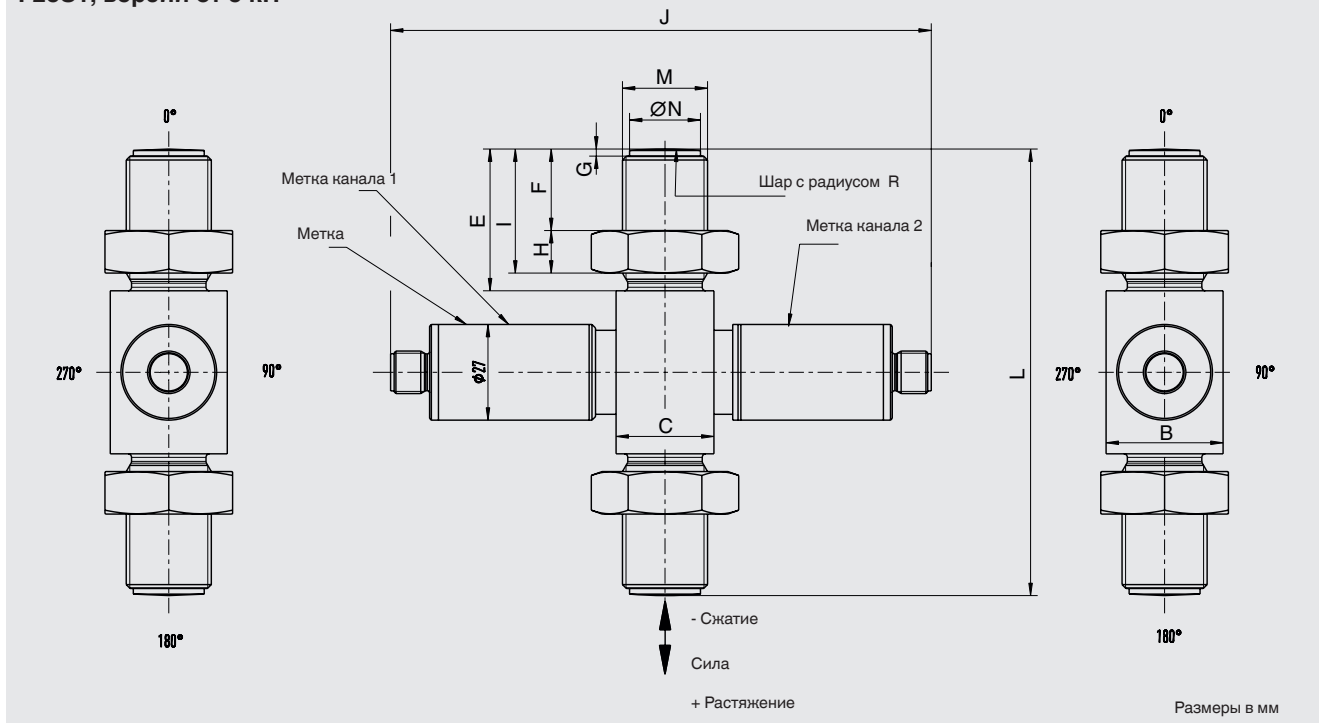
F2301 (ступенчатый сигнал), версии от 50 кН



Номинальная нагрузка, кН	ØA	D	E	F	G	H	J	K1	K2	L	M	N -0,1	Шар R	МА (Нм)	Номинальное смещение
50	35	50	40	5	2	12	91,5	73	90,2	130	M24 x 2	20	150	500	< 0,2
100	54	54	68	10	3,7	19,5	91,5	71	91	197	M39 x 3	34	200	2,500	< 0,2

Размеры

F23S1, версии от 3 кН



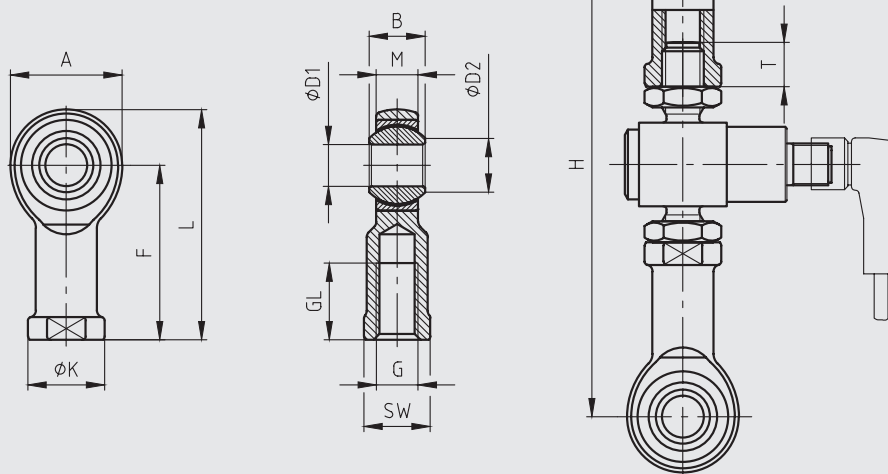
Номинальная нагрузка, кН	B	C	E	F	G	H	I	J	L	M	ØN -0,1	Шар R
3-7	22	25,3	23	12,7	1,5	6	18,7	152,5	75	M12	9,5	60
6-13	25,3	25,3	26	13,5	1,5	8	21,5	152,5	85	M16 x 1,5	13	80
12-26	27,5	27,6	34	20,2	2	10	30,2	152,5	108	M20 x 1,5	17	120
18-40	33	27,6	40	23	2	12	35	152,5	126	M24 x 2	20	120
31-70	40	40	48	25	2	15	40	157,4	154	M30 x 2	26	150
67-151	60	60	78	47,8	3	19,7	67,5	177,4	223	M42 x 2	38	250

Размеры

Поворотные головки в соответствии с DIN ISO 12240-4

Ø -D1 = 12 ... 25 размер колонки K

Ø -D2 = 40 ... 80 размер колонки E



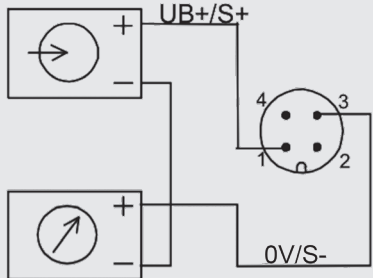
Размеры в мм.

Номинальная нагрузка, кН	H	Минимальная глубина закручивания T
1, 2, 3, 5	148 ± 3	9,5
10	155 ± 3	9,5
20	219 ± 4	16
30	226 ± 4	16
50	276 ± 4	19,5
100	405 ± 7	31
200	466 ± 13	36
300	568 ± 11	45
500	665 ± 13	51

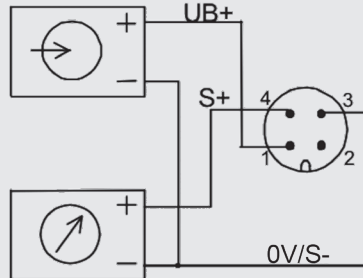
Номинальная нагрузка, кН	Масса, кг	A	B	ØD ₁	ØD ₂	F	G	GL	ØK	L	M	SW
1, 2, 3, 5, 10	0,115	32	16	12 H7	15,4	50	M12	22	22	55	12	19
20, 30	0,415	50	25	20 H7	24,3	77	M20 x 1,5	33	34	102	18	32
50	0,750	60	31	25H7	29,6	94	M24 x 2	42	42	124	22	36
100	2	92	28	40 _{-0,012}	45	142	M39 x 3	65	65	188	23	55
200	3,5	112	35	50 _{-0,012}	56	160	M45 x 3	68	75	216	30	65
300	8,6	160	49	70 _{-0,015}	77,9	200	M56 x 4	80	98	280	42	85
500	12	180	55	80 _{-0,015}	89,4	230	M64 x 4	85	110	320	47	100

Назначение контактов аналогового выхода

Выход 4 ... 20 мА, 2-проводная схема
Круглый разъем M12 x 1, 4-контактный



Выход 0 ... 10 В, выход 4 ... 20 мА, 3-проводная схема
Круглый разъем M12 x 1, 4-контактный



Круглый разъем M12 x 1, 4-контактный

	4 ... 20 мА 2-проводн. схема	4 ... 20 мА 3-проводн. схема	0 ... 10 В 3-проводн. схема
Питание UB+	1	1	1
Питание 0V/UB-	3	3	3
Сигнал S+	1	4	4
Сигнал S-	3	3	3
Экран ⊕	Корпус	Корпус	Корпус

Кабельный вывод

Цвет проводника	2-проводная схема	3-проводная схема
Коричневый	UB+/S+	UB+
Белый	-	-
Синий	0V/S-	0V/S-
Черный	-	S+

Только при использовании стандартного кабеля, например, EZE53X011016

Назначение контактов ATEX/IECEx

Круглый разъем M12 x 1, 4-контактный

	ATEX Ex ib 4...20 мА 2-проводная схема
Питание UB+	1
Питание 0V/UB-	3
Сигнал S+	1
Сигнал S-	3
Экран ⊕	Корпус

Кабельный вывод

Цвет проводника	2-проводная схема
Коричневый	UB+/S+
Белый	-
Синий	0V/S-
Черный	-

Только при использовании стандартного кабеля, например, EZE53X011016

Назначение контактов версии со ступенчатым сигналом в соответствии с EN 62061:2005

Круглый разъем M12 x 1, 4-контактный

	4...20 мА 2-проводн. схема	4...20 мА 3-проводн. схема	0...10 В 3-проводн. схема
Питание UB+	1	1	1
Питание 0V/UB-	3	3	3
Реле UR+	2	2	2
Реле UR-	4	3	3
Сигнал S+	1	4	4
Сигнал S-	3	3	3
Экран ⊕	Корпус	Корпус	Корпус

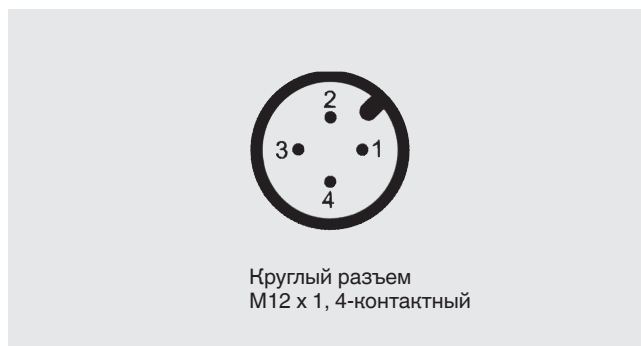
Кабельный вывод

Цвет проводника	2-проводная схема	3-проводная схема
Коричневый	UB+/S+	UB+
Белый	UR+	UR+
Синий	0V/S-	0V/S-/UR-
Черный	UR-	S+

Только при использовании стандартного кабеля, например, EZE53X011016

Назначение контактов аналогового выхода, резервный, инвертированный

Круглый разъем M12 x 1, 4-контактный		
	4 ... 20 мА / 20 ... 4 мА (резервный)	
	Разъем 1	Разъем 2
Питание UB+	1	1
Питание 0V/UB-	3	3
Сигнал канал1	4	-
Сигнал канал 2	-	4
Экран ⊕	Корпус	Корпус



Вариант с 2 разъемами, например, в сочетании с устройством защиты от перегрузки ELMS1 (F23S1).
Варианты исполнения в соответствии с требованиями функциональной безопасности согласно европейским нормам по охране труда в машиностроении 2006/42/ЕС.

Назначение контактов CANopen®

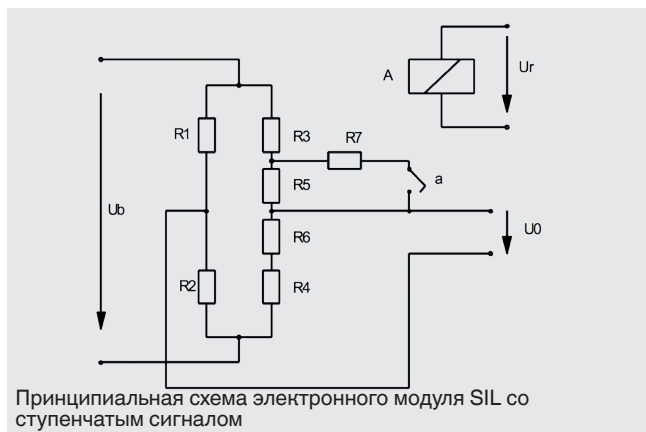
Круглый разъем M12 x 1, 5-контактный	
Экран ⊕	1
Питание UB+ (CAN V+)	2
Питание UB- (CAN GND)	3
Сигнал шины CAN-высокий	4
Сигнал шины CAN-низкий	5



Экран кабеля должен подключаться к корпусу тензодатчика. При использовании дополнительных кабелей экран должен быть подключен с помощью рифленой гайки к корпусу преобразователя силы. При необходимости увеличения длины должны использоваться только экранированные кабели с низкой погонной емкостью. Допустимая минимальная и максимальная длина кабеля указаны в стандарте ISO 11898-2. Также необходимо обеспечить надежное соединение экрана.

Краткое описание электронного модуля со ступенчатым сигналом

Электронный модуль усилителя 4 ... 20 мА или 0 ... 10 В для применений со ступенчатым сигналом для 2-канального управления с ПК



Соответствие функциональной безопасности

Независимо от преобразователя силы мониторинг безопасности работы преобразователя силы должен выполнять внешний контроллер. Функциональный тест с уровнем сигнала 4 мА / 2 В выполняется с 24-часовым интервалом. Контроллер безопасности приводит в действие реле А и определяет выходной сигнал преобразователя силы.

При возникновении ожидаемого изменения выходного сигнала предполагается, что весь тракт прохождения сигнала от моста Уитстона через усилитель к выходу, функционирует исправно.

Данные преобразователи силы работают с четырьмя переменными резисторами (R1 ... R4), образующими мост Уитстона. При деформации корпуса соответствующие противоположные резисторы изменяют свою длину, удлиняясь или укорачиваясь. Это приводит к разбалансировке моста и появлению напряжения диагонали U0.

Данная проверенная временем конструкция усовершенствована за счет установки дополнительного резистора R7, с помощью которого можно контролировать состояние усилителя и тракт прохождения сигнала. Данный резистор шунтирует резистор R5 при замыкании контакта реле (а) в результате подачи напряжения возбуждения Ur к обмотке реле А. Подключение резистора R7 всегда приводит к фиксированному разбалансу нулевой точки (напряжение диагонали) моста Уитстона.

В противном случае можно сделать вывод об ошибке в тракте сигнала. Кроме того, измерительный сигнал должен проверяться контроллером безопасности на Мин- (А) и Макс - (В) значения сигнала с целью определения возможности возникновения обрыва цепи или короткого замыкания.

Пример стандартной настройки преобразователей силы с токовым выходом 4...20 мА для управления перегрузкой:



При фиксированном уровне сигнала, например, 4 мА, тестовый цикл может запускаться при любом рабочем состоянии путем активации реле.

Значение верхнего предела измерений 20 мА при этом достигаться не будет. Таким образом проверяется уровень сигнала.

Информация для заказа

Модель / Номинальная нагрузка / Управление калибровкой / Соединительная резьба / Взрывозащита / Другие нормативные документы, сертификаты / Относительная ошибка линеаризации / Температурный диапазон / Выходной сигнал / Электрические подключения / Опции

© 2016 WIKA Alexander Wiegand SE & Co. KG, все права защищены.
Технические характеристики, указанные в данном документе, были актуальны на момент его публикации.
Компания оставляет за собой право вносить изменения в технические характеристики и материалы своей продукции.