

Балочный тензодатчик до 10 т Модель F3831

WIKA типовой лист FO 51.21

EAC

Применение

- Напольные весы
- Весовые дозаторы
- Весовые платформы
- Лабораторная техника
- Обработка промышленности

Особенности

- Диапазоны измерения от 0 ... 500 до 0 ... 10000 кг
- Углеродистая/нержавеющая сталь
- Высокая долговременная стабильность
- Высокая устойчивость к боковым нагрузкам



Балочный тензодатчик, модель F3831

Описание

Балочный датчик предназначен для статических и динамических измерений. Он определяет усилие сдвига в самых разных применениях.

Данные балочные датчики используются для решения задач взвешивания в промышленных и лабораторных условиях, а также в перерабатывающей промышленности.

Балочный датчик серии F3831 изготавливается из углеродистой или нержавеющей стали, которая очень хорошо подходит для использования в таких областях применениях. Выходной сигнал мВ/В.

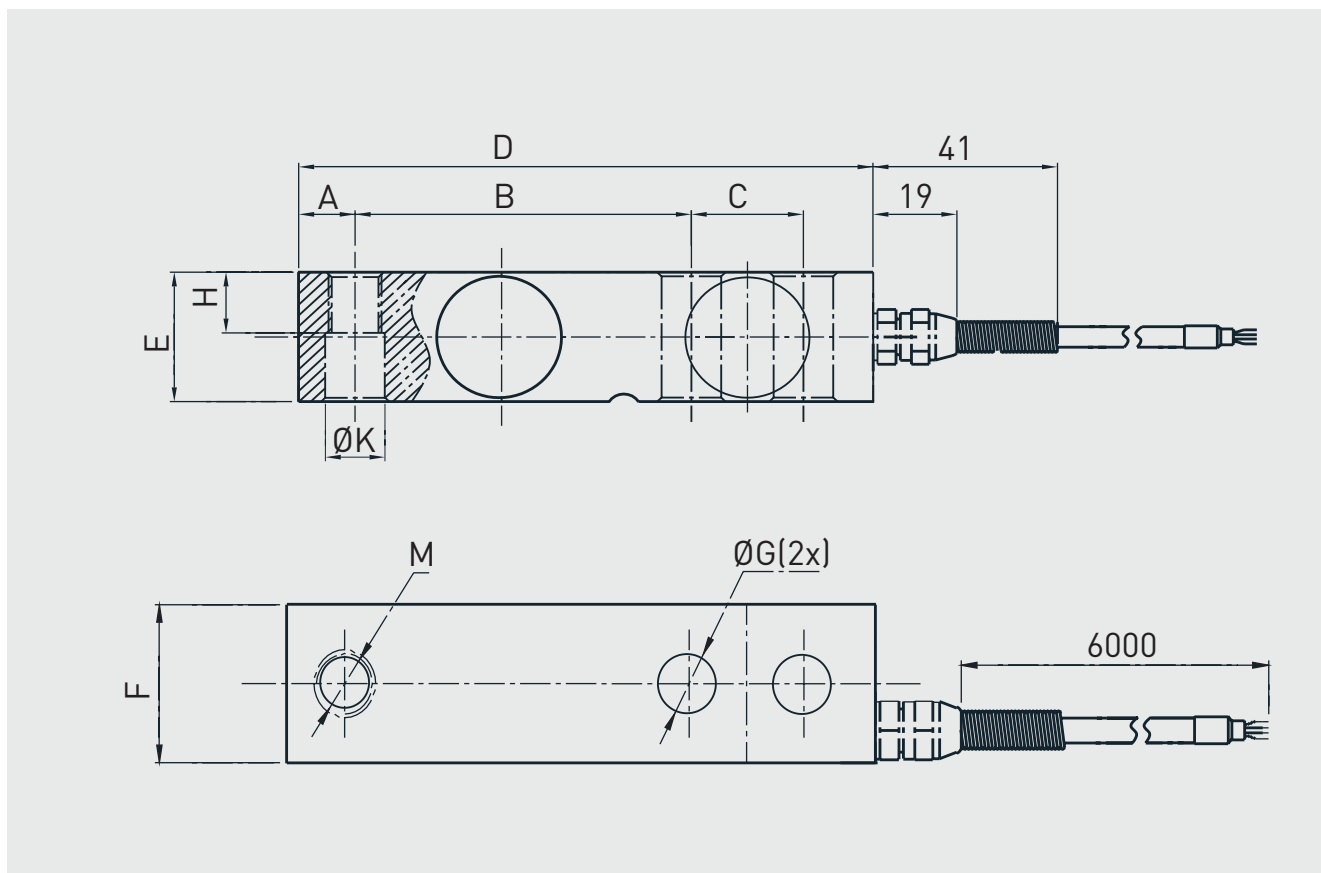
Технические характеристики в соответствии с VDI/VDE/DKD 2638

Модель F3831	
Номинальная нагрузка $F_{\text{НОМ}}$, кг	500 / 750 / 1000 / 1500 / 2000 / 2500 / 3000 / 5000 / 7500 / 10000
Относительная ошибка линеаризации $d_{\text{лин}}$	
■ Углеродистая сталь	$\pm 0,03 \% F_{\text{НОМ}}$
■ Нержавеющая сталь	$\pm 0,05 \% F_{\text{НОМ}}$
Относительная ползучесть, 30 мин.	
■ Углеродистая сталь	$\pm 0,03 \% F_{\text{НОМ}}$
■ Нержавеющая сталь	$\pm 0,05 \% F_{\text{НОМ}}$
Относительная ошибка гистерезиса v	
■ Углеродистая сталь	$\pm 0,03 \% F_{\text{НОМ}}$
■ Нержавеющая сталь	$\pm 0,05 \% F_{\text{НОМ}}$
Относительная ошибка невоспроизводимости при неизменном монтажном положении b_{rg}	
■ Углеродистая сталь	$\pm 0,03 \% F_{\text{НОМ}}$
■ Нержавеющая сталь	$\pm 0,05 \% F_{\text{НОМ}}$
Относительная ошибка отклонения сигнала нуля $d_{\text{S}, 0}$	$\pm 2 \% F_{\text{НОМ}}$
Влияние температуры на сигнал нуля TK_0	$\leq \pm 0,025 \% / 10 \text{ }^\circ\text{C}$
Влияние температуры на характеристическое значение TK_C	$\leq \pm 0,025 \% / 10 \text{ }^\circ\text{C}$
Предельная нагрузка F_L	$150 \% F_{\text{НОМ}}$
Разрушающая перегрузка F_B	$> 200 \% F_{\text{НОМ}}$
Материал	Нержавеющая сталь
Диапазон номинальных температур $V_{\text{T, ном}}$	$-10 \dots +60 \text{ }^\circ\text{C}$
Диапазон температуры эксплуатации $V_{\text{T, G}}$	$-20 \dots +80 \text{ }^\circ\text{C}$
Входное сопротивление R_e	$385 \pm 10 \text{ Ом}$
Выходное сопротивление R_a	$350 \pm 5 \text{ Ом}$
Сопротивление изоляции R_{Is}	$\geq 5000 \text{ МОм} / 100 \text{ В пост. тока}$
Выходной сигнал (номинальный выход)	$2,0 \pm 1 \% \text{ мВ/В}$
$C_{\text{ном}}$	$3,0 \pm 1 \% \text{ мВ/В}$
■ Опционально	
Электрическое подключение	Кабель $\varnothing 5 \times 6000 \text{ мм}$
Диапазон напряжения питания $V_{\text{U, ном}}$	10 В (макс. 15 В)
Пылевлагозащита (в соответствии с МЭК/EN 60529)	IP65 (< 500 кг) IP67 (> 500 кг)
Номинальная нагрузка - масса в кг	
■ от 500 до 2500 кг	1 кг
■ от 3000 до 5000 кг	1,9 кг
■ от 7500 до 10000 кг	4,5 кг

Нормативные документы

Логотип	Описание	Страна
	Декларация соответствия EU ■ Директива по электромагнитной совместимости ■ Директива RoHS	Европейский союз
	ЕАС (опция) ■ Директива по электромагнитной совместимости	Евразийское экономическое сообщество

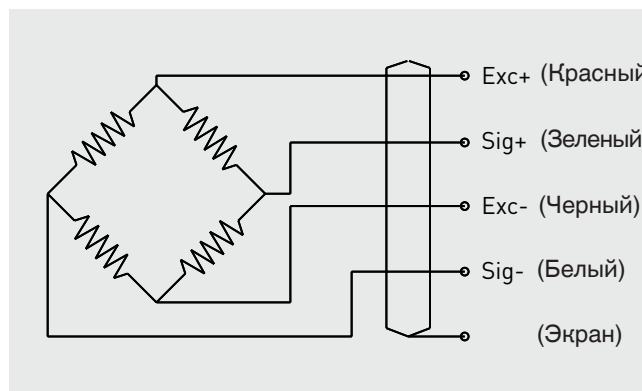
Размеры в мм



Номинальная нагрузка, кг	Размеры, мм									
	A	B	C	D	E	F	G	H	K	M
500 / 750 / 1000 / 1500 / 2000 / 2500	12,7	76,2	25,4	130	31,8	31,8	13	15,7	13,5	M12 x 1,75
3000 / 5000	19	95,3	38,1	171,5	31,8	31,8	20	26	20	M18 x 1,5
7500 / 10000	25,3	124	50,8	225,5	50,8	50,8	27	25,4	26,2	M24 x 2

Назначение контактов

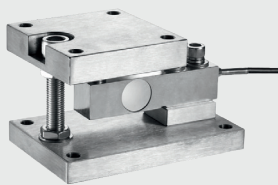
Электрическое подключение	
Напряжение возбуждения (+)	Красный
Напряжение возбуждения (-)	Черный
Сигнал(+)	Зеленый
Сигнал(-)	Белый
Экран ⊕	Экран



Аксессуары

Модель AZK02

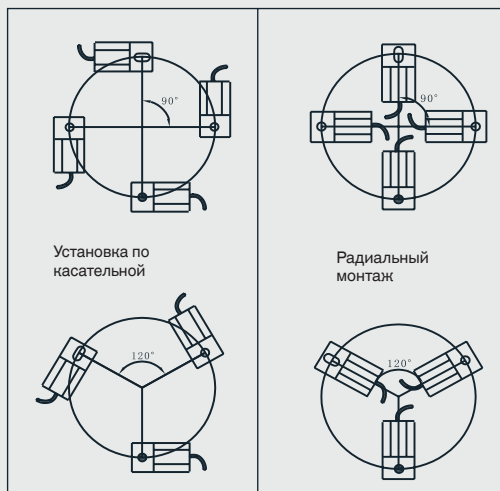
Описание



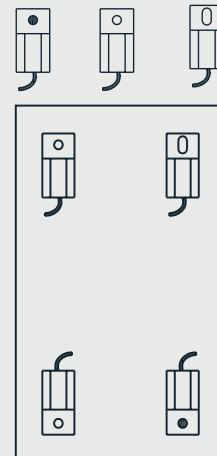
Монтажный комплект

- Материал: углеродистая сталь или нержавеющая сталь
- Масса 7 кг

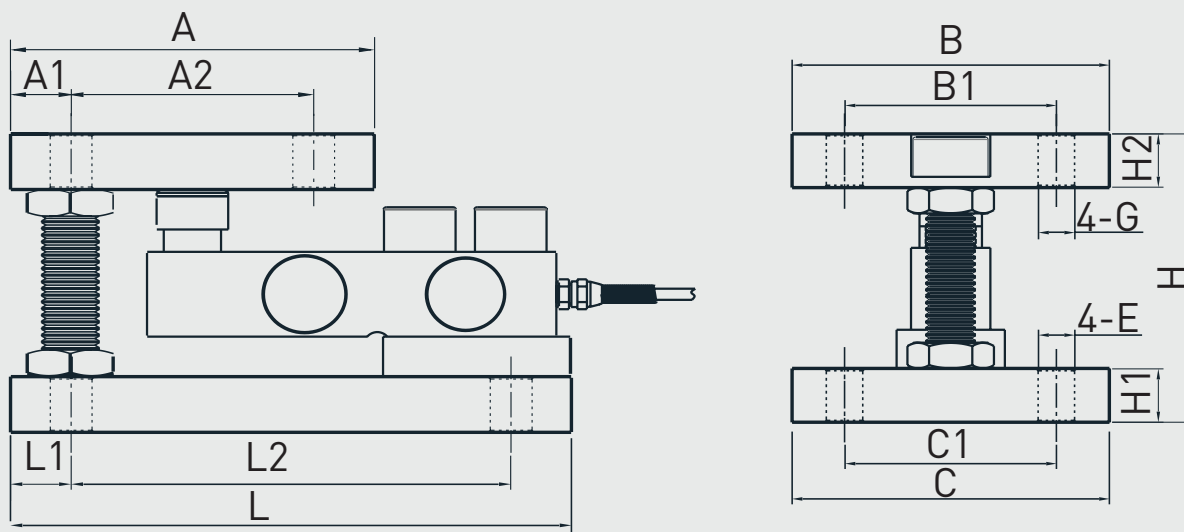
Монтажные конфигурации



Фиксированное Плавающее Полу-плавающее



Размеры в мм



Номинальная нагрузка, кг	Размеры, мм														
	L	L1	L2	A	A1	A2	B	B1	C	C1	H	H1	H2	ØG	ØE
500 / 750 / 1000 / 1500 / 2000 / 2500	177,8	12,7	152,4	114,3	12,7	88,9	113,3	88,9	114,3	88,9	104,8	19	25,4	11	11
3000 / 5000	235	25,4	184,2	152,4	25,4	101,6	152,4	101,6	152,4	101,6	136,5	25	31	17,5	17,5
7500 / 10000	355,6	25,4	304,8	203,2	25,4	152,4	203,2	152,4	203,2	152,4	190,5	44,5	44,5	20,6	20,6

Модель	Номинальная нагрузка модуля	Число модулей	Описание	Код заказа
AZK02 комплект весовых модулей	0,5 ... 2,5 т	3	Комплект весовых модулей для модели F3831 (полурезьбовой) 1 x фиксированный / 1 x полуплавающий / 1 x плавающий Материал: нержавеющая сталь	79100795
AZK02 комплект весовых модулей	3 ... 5 т	3	Комплект весовых модулей для модели F3831 (полурезьбовой) 1 x фиксированный / 1 x полуплавающий / 1 x плавающий Материал: нержавеющая сталь	79100798
AZK02 комплект весовых модулей	7,5 ... 10 т	3	Комплект весовых модулей для модели F3831 (полурезьбовой) 1 x фиксированный / 1 x полуплавающий / 1 x плавающий Материал: нержавеющая сталь	79100799
AZK02 комплект весовых модулей	0,5 ... 2,5 т	4	Комплект весовых модулей для модели F3831 (полурезьбовой) 1 x фиксированный / 1 x полуплавающий / 2 x плавающий Материал: нержавеющая сталь	79100800
AZK02 комплект весовых модулей	3 ... 5 т	4	Комплект весовых модулей для модели F3831 (полурезьбовой) 1 x фиксированный / 1 x полуплавающий / 2 x плавающий Материал: нержавеющая сталь	79100796
AZK02 комплект весовых модулей	7,5 ... 10 т	4	Комплект весовых модулей для модели F3831 (полурезьбовой) 1 x фиксированный / 1 x полуплавающий / 2 x плавающий Материал: нержавеющая сталь	79100797
AZK02 весовой модуль	0,5 ... 2,5 т	-	фиксированный	83805770
AZK02 весовой модуль	3 ... 5 т	-	фиксированный	83805773
AZK02 весовой модуль	7,5 ... 10 т	-	фиксированный	83805782
AZK02 весовой модуль	0,5 ... 2,5 т	-	полуплавающий	83805771
AZK02 весовой модуль	3 ... 5 т	-	полуплавающий	83805774
AZK02 весовой модуль	7,5 ... 10 т	-	полуплавающий	83805783
AZK02 весовой модуль	0,5 ... 2,5 т	-	плавающий	83805772
AZK02 весовой модуль	3 ... 5 т	-	плавающий	83805775
AZK02 весовой модуль	7,5 ... 10 т	-	плавающий	83805784

Информация для заказа

Модель / Номинальная нагрузка / Относительная ошибка линеаризации / Диапазон температур / Выходной сигнал / Электрическое подключение / Опции

© 2016 WIKA Alexander Wiegand SE & Co. KG, все права защищены.
Технические характеристики, указанные в данном документе, были актуальны на момент его публикации.
Компания оставляет за собой право вносить изменения в технические характеристики и материалы своей продукции.

