

Балочный тензодатчик до 500 кг Модель F3833

WIKA типовой лист FO 51.22



Применение

- Бункерные весы, промышленные весы
- Весы для маркировки цен
- Весовой дозатор
- Лабораторная техника
- Обработывающая промышленность

Особенности

- Диапазоны измерений от 0 ... 5 кг до 0 ... 500 кг
- Полностью сварные сильфоны
- IP68



Балочный тензодатчик, модель F3833

Описание

Балочные тензодатчики предназначены для статических и динамических измерений. Они позволяют измерять величину силы в самых разных применениях.

Тензодатчики балочного типа используются для решения задач взвешивания в промышленных и лабораторных условиях, а также в обрабатывающей промышленности.

Балочные тензодатчики модели F3833 изготавливаются из нержавеющей стали, которая прекрасно подходит для использования в различных областях применения. Данные тензодатчики обеспечивают выходной сигнал мВ/В.

Примечание

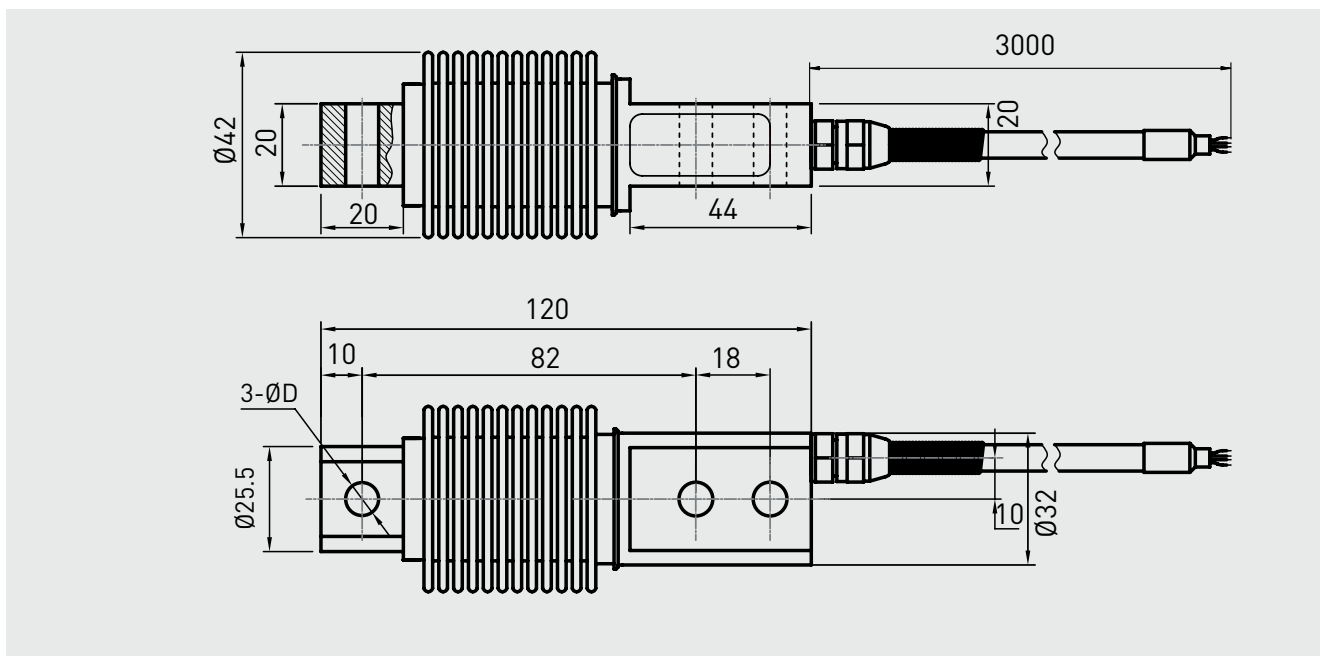
Для предотвращения перегрузки в процессе установки полезно выполнять электрические соединения компрессионного датчика силы и контролировать измеренные значения. Измеряемая сила должна прикладываться строго по оси и не должна иметь поперечных составляющих.

Тензодатчики балочные должны монтироваться на ровной поверхности

Технические характеристики в соответствии с VDI/VDE/DKD 2638

Модель F3833	
Номинальная нагрузка $F_{\text{ном}}$, кг	5 / 10 / 20 / 30 / 40 / 50 / 75 / 100 / 150 / 200 / 250 / 300 / 500
Относительная ошибка линеаризации d_{lin}	$\pm 0,02 \% F_{\text{ном}}$
Относительная ползучесть, 30 мин.	$\pm 0,03 \% F_{\text{ном}}$
Относительная ошибка гистерезиса v	$\leq \pm 0,02 \% F_{\text{ном}}$
Относительная ошибка сигнала нуля $d_{S,0}$	$\pm 2 \% F_{\text{ном}}$
Влияние температуры на сигнал нуля TK_0	$\leq \pm 0,03 \% / 10^\circ\text{C}$
Влияние температуры на характеристическое значение TK_C	$\leq \pm 0,03 \% / 10^\circ\text{C}$
Предельная нагрузка F_L	$150 \% F_{\text{ном}}$
Разрушающая перегрузка F_B	$200 \% F_{\text{ном}}$
Материал	Нержавеющая сталь
Номинальная температура $B_{T, \text{ном}}$	$-10 \dots +60^\circ\text{C}$
Диапазон температуры эксплуатации $B_{T, G}$	$-20 \dots +80^\circ\text{C}$
Входное сопротивление R_e	$385 \pm 10 \text{ Ом}$
Выходное сопротивление R_a	$350 \pm 5 \text{ Ом}$
Сопротивление изоляции R_{is}	$\geq 5000 \text{ МОм} / 100 \text{ В пот. тока}$
Выходной сигнал (номинальный выход) $C_{\text{ном}}$	$2,0 \pm 1 \% \text{ мВ/В}$
Электрические соединения	Кабель $\varnothing 5 \times 3000 \text{ мм}$
Номинальный диапазон напряжение возбуждения $B_{U, \text{ном}}$	10 В (макс. 15 В)
Пылевлагозащита (в соответствии с МЭК/EN 60529)	IP68
Масса в кг	0,6
Сертификат	Номинальные нагрузки от 0...50 кг до 0...250 кг в соответствии с OIML R60 – Издание 2000 (E) с сертифицированным классом точности C3

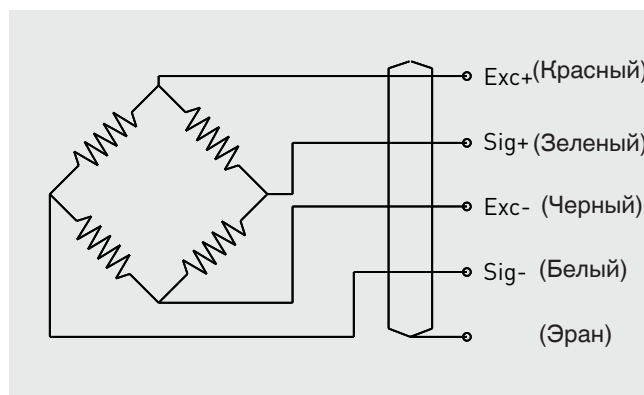
Размеры в мм



Номинальная нагрузка, кг	Размеры, мм
	D
5 / 10 / 20 / 30 / 40 / 50 / 75 / 100 / 150 / 200 / 250	8,2
300 / 500	10,2

Назначение контактов

Электрические соединения	
Напряжение возбуждения (+)	Красный
Напряжение возбуждения (-)	Черный
Сигнал (+)	Зеленый
Сигнал (-)	Белый
Экран ⊕	Экран



Аксессуары

	Описание	Код заказа
	<p>Монтажный комплект</p> <ul style="list-style-type: none"> ■ Материал: нержавеющая сталь ■ Масса 2,4 кг <p>Варианты монтажа</p>  <p>Монтаж по касательной</p> <p>Радиальный монтаж</p> <p>Примечание: Для настройки сигнала требуется клеммная коробка.</p>	AZK03

Размеры в мм

