

# Осевой датчик

## Для жестких условий эксплуатации, тонкопленочная технология, нагрузка от 10 кН

### Модели F5308, F53C8, F53S8

WIKA типовой лист FO 51.43



#### Применение

- Крановые системы, лебедки, шельфовое оборудование, мобильные установки
- Промышленные технологии взвешивания
- Машиностроение и производство оборудования, автоматизация производства
- Театральные конструкции и сценическое оборудование
- Химическая и нефтехимическая отрасль промышленности

#### Особенности

- Диапазоны измерения от 0 ... 10 кН
- Конструкция из стойкой к коррозии нержавеющей стали
- Встроенный усилитель
- Высокая долговременная стабильность, высокая ударопрочность и вибростойкость
- Хорошая воспроизводимость, простая установка

#### Описание

Осевые датчики могут использоваться для статических и динамических измерений, а также в качестве замены обычных крепежных болтов.

Они применяются для определения сил натяжения и/или сжатия в суровых условиях эксплуатации.

Такие тензометрические датчики очень часто используются в лебедках и подъемных крановых системах, например, строительных или портовых кранах и кранах морских буровых платформ. Опционально поставляются технические нормативные документы и локальные разрешения.



Осевой датчик, модели F5308, F53C8, F53S8

Осевые датчики F5308 изготавливаются из высокопрочной, устойчивой к коррозии нержавеющей стали 1.4542, обладающей свойствами, идеально подходящими для областей применения данных датчиков. Кроме стандартных выходов тока и напряжения (4 ... 20 мА / 0 ... 10 В) также в качестве выходных сигналов имеются цифровые выходы (CANopen®). Возможно использование резервных выходных сигналов.

Осевые датчики являются частью нашего сертифицированного устройства защиты от перегрузки ELMS1 (DIN EN ISO 13849-1 с PL d/Kat. 3).

## Технические характеристики в соответствии с VDI/VDE/DKD 2638

Модель	F5308	F53S8
Номинальная нагрузка $F_{nom}$ , кН	От 10	
Относительная ошибка линеаризации $d_{lin}^{1)}$	$\pm 1 \% F_{nom} / \pm 1,5 \% F_{nom}$	
Относительная ошибка воспроизводимости в неподвижном монтажном положении $b_{rg}$	$\pm 0,2 \% F_{nom}$	
Влияние температуры на <ul style="list-style-type: none"> <li>■ характеристическое значение <math>TK_c</math></li> <li>■ нулевой сигнал <math>TK_0</math></li> </ul>	$0,2 \% F_{nom} / 10 K$ $0,2 \% F_{nom} / 10 K$	
Предельная нагрузка $F_L$	$200 \% F_{nom}$	
Разрушающая перегрузка $F_B$	$500 \% F_{nom}$	
Влияние усилия сдвига $d_Q$ (Сигнал с $100 \% F_{nom}$ под углом $90^\circ$ )	$\pm 5 \% F_{nom}$	
Номинальное смещение (тип.) $s_{nom}$	< 0,1 мм	
Материал измерительного прибора	Коррозионноустойчивая нержавеющая сталь, ультразвуковое испытание материала 3.1 (опционально 3.2)	
Номинальная температура $V_{T, nom}$	-20 ... +80 °C (-40 ... +120 °C)	-20 ... +80 °C
Температура эксплуатации $V_{T, G}$	-30 ... +80 °C (-40 ... +80 °C)	-30 ... +80 °C
Температура хранения $V_{T, S}$	-40 ... +85 °C	
Электрические подключения	Круглый разъем M 12x1, 4-контактный CANopen®, 5-контактный	2 круглых разъема M 12x1, 4-контактный разъем MIL
Выходной сигнал (номинальный выход) $C_{nom}$	4 ... 20 мА, 2-проводная схема, 4 ... 20 мА, 3-проводная схема 4 ... 20 мА, резервный 0 ... 10 В пост. тока, 3-проводная схема 2 x 0 ... 10 В пост. тока, резервный Протокол CANopen® в соответствии с CiA 301, профиль устройства 404, коммуникационный сервис LSS (CiA 305), конфигурирование адреса устройства и скорости передачи информации Sync/Async, Node/Lifeguarding, heartbeat; подстройка нуля и диапазона $\pm 10 \%$ производится путем ввода значений в соответствующей директории 2)	Резервный, реверсивные версии 4 ... 20 мА/20 ... 4 мА в соответствии с требованиями функциональной безопасности Директивы по механическому оборудованию 2006/42/EC
Потребляемый ток	Токковый выход 4 ... 20 мА 2-проводная схема: токковый сигнал Токковый выход 4 ... 20 мА, 3-проводная схема: < 8 мА Выход напряжения < 8 мА CANopen®: < 1 Вт	Токковый выход 4 ... 20 мА: сигнал тока
Напряжение питания	10 ... 30 В пост. тока для токкового выхода 14 ... 30 В пост. тока для выхода напряжения 12 ... 30 В пост. тока для CANopen®	10 ... 30 В пост. тока для токкового выхода
Нагрузка	$\leq (U_B - 10 V) / 0,024 A$ для токкового выхода $> 10 k\Omega$ для выхода напряжения	$\leq (U_B - 10 V) / 0,020 A$ (канал 1) для токкового выхода $\leq (U_B - 7 V) / 0,020 A$ (канал 2) для токкового выхода
Время отклика	$\leq 2$ мс (в пределах 10 ... 90 % $F_{nom}$ ) 3)	
Пылевлагозащита (в соответствии с EN/МЭН 60529)	IP67 (опционально IP69k)	IP67
Электрозащита	Защита от обратной полярности, повышенного напряжения и короткого замыкания	
Виброустойчивость	20 g, 100 часов, 50...150 Гц (в соответствии с DIN EN 60068-2-6)	
Уровень шума	DIN EN 55011	
Помехоустойчивость	DIN EN 61326-1/DIN EN 61326-2-3 (опциональные версии с повышенным уровнем электромагнитной защиты)	
Опционально	Сертификаты, тест на прочность, файл 3D-CAD (STEP, IGES) по запросу	

1) Относительная ошибка линеаризации по VDI/VDE/DKD 2638 раздел 3.2.6.

2) Протокол в соответствии с CiA DS-301 В.402. Профиль устройства DS-404 В. 1.2.

3) Другие значения времени отклика по запросу.

CANopen® и CiA® являются зарегистрированными торговыми марками CAN в Automation e.V.

Модель	F53C1 ATEX/IECEx EX ib 1)	F53C1 ATEX/IECEx Ex d	F5308 ступенчатый сигнал
Номинальная нагрузка $F_{nom}$ , кН	От 10		
Относительная ошибка линеаризации $d_{lin}$ 2)	$\pm 1 \% F_{nom} / \pm 1,5 \% F_{nom}$		
Относительная ошибка воспроизводимости в неподвижном монтажном положении $b_{rg}$	$\pm 0,2 \% F_{nom}$		
Влияние температуры на ■ характеристическое значение $TK_c$ ■ нулевой сигнал $TK_0$	0,2 % $F_{nom}/10$ K 0,2 % $F_{nom}/10$ K		
Предельная нагрузка $F_L$	200 % $F_{nom}$		
Разрушающая перегрузка $F_B$	500 % $F_{nom}$		
Влияние усилия сдвига $d_Q$ (Сигнал с 100 % $F_{nom}$ под углом 90°)	$\pm 5 \% F_{nom}$		
Номинальное смещение (тип.) $s_{nom}$	< 0,1 мм		
Материал измерительного прибора	Коррозионноустойчивая нержавеющая сталь, ультразвуковой тест материала 3.1 (опционально 3.2)		
Номинальная температура $V_{T, nom}$	-20 ... +80 °C		
Температура эксплуатации $V_{T, G}$	Ex II 2G Ex ib IIC T4 Gb -25 °C < Tamb < +85 °C Ex II 2G Ex ib IIC T3 Gb -25 °C < Tamb < +100 °C Ex I M2 Ex ib I Mb -25 °C < Tamb < +85 °C Ex II 2G Ex ib IIC T4 Gb -40 °C < Tamb < +85 °C Ex I M2 Ex ib I Mb (только для кабельного соединения)	Ex II 2G Ex d IIC T4 Gb -40 °C < Tamb < +85 °C	-30 ... +80 °C
Температура хранения $V_{T, S}$	-40 ... +85 °C		
Электрические подключения	Круглый разъем M 12x1 4-контактный Разъем MIL Кабельный ввод	Кабельный ввод (кабели сертифицированы для ATEX/IECEx Ex d)	Круглый разъем M 12x1, 4-контактный Кабельный ввод
Выходной сигнал (номинальный выход) $C_{nom}$	4 ... 20 мА, 2-проводная схема	4 ... 20 мА, 2-проводная схема 4 ... 20 мА, 3-проводная схема	4 ... 16 мА, 2-проводная схема 3) 2 ... 8 В пост. тока, 3-проводная схема 3)
Потребляемый ток	Токовый выход 4 ... 20 мА 2-проводная схема: сигнал тока	Токовый выход 4 ... 20 мА 2-проводная схема: сигнал тока, Токовый выход 4 ... 20 мА 3-проводная схема: < 8 мА	Токовый выход 4 ... 20 мА 2-проводная схема: сигнал тока, Токовый выход 4 ... 20 мА 3-проводная схема: < 8 мА, Выход напряжения: < 8 мА
Напряжение питания	10 ... 30 В пост. тока для токового выхода		10 ... 30 В пост. тока для выхода тока 14 ... 30 В пост. тока для выхода напряжения
Нагрузка	$\leq (U_B - 10 \text{ В})/0,024 \text{ А}$ для токового выхода > 10 кОм для выхода напряжения		
Время отклика	$\leq 2 \text{ мс}$ (в пределах 10 ... 90 % $F_{nom}$ ) 4)		
Пылевлагозащита (в соответствии с EN/МЭК 60529)	IP67		
Электрозащита	Защита от обратной полярности, повышенного напряжения и короткого замыкания		
Виброустойчивость	20 g, 100 часов, 50...150 Гц в соответствии с DIN EN 60068-2-6		
Уровень шума	DIN EN 55011		
Помехоустойчивость	DIN EN 61326-1/DIN EN 61326-2-3 (опциональные версии с повышенным уровнем электромагнитной защиты)		
Опционально	Сертификаты, тест на прочность, файл 3D-CAD (STEP, IGES) по запросу		
Сертификаты (опционально)	<b>ATEX:</b> в соответствии с EN 60079-0:2012 и EN 60079-11:2012 (Ex ib) <b>IECEx:</b> в соответствии с МЭК 60079-0:2011 (Ed.6) и МЭК 60079-11:2011 (Ed. 6) (Ex ib) <b>UL:</b> в соответствии с UL 61010-1 и CSA C22.2 NO. 61010-1 <b>Стандарт DNV GL:</b> DNVGL-ST-0377 <b>Стандарт DNV GL:</b> DNVGL-ST-0378		

1) Питание к осевым датчикам с типом взрывозащиты "ib" необходимо обеспечивать только от источника питания с гальванической развязкой.

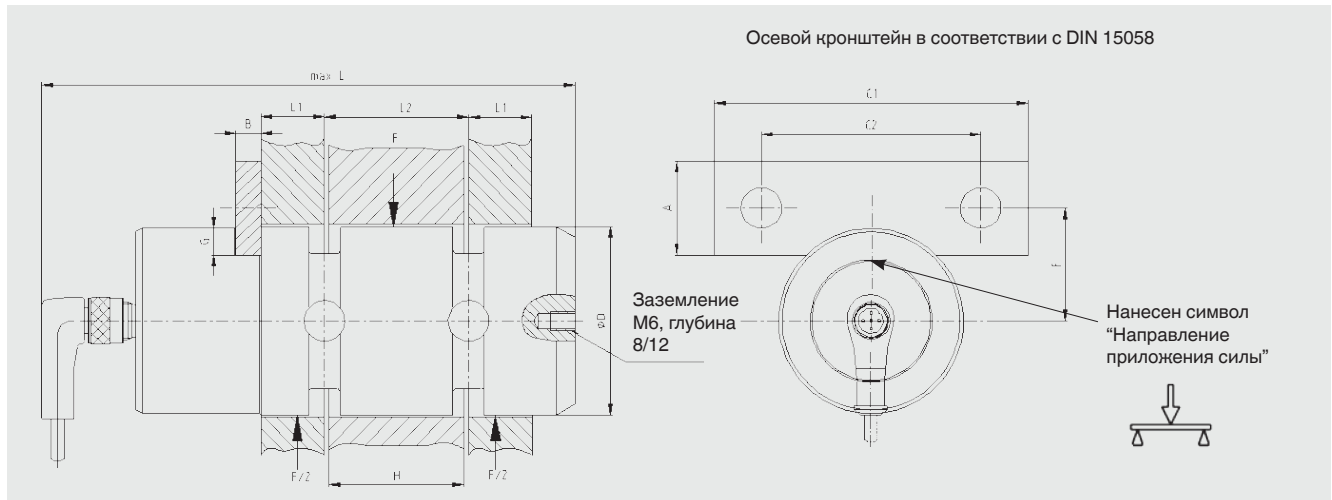
Также опционально могут поставляться подходящие устройства развязки питания, например, EZE08X030003.

2) Относительная ошибка линеаризации в соответствии с VDI/VDE/DKD 2638 разд. 3.2.6.

3) Другие ступенчатые сигналы по запросу.

4) Другое время отклика по запросу.

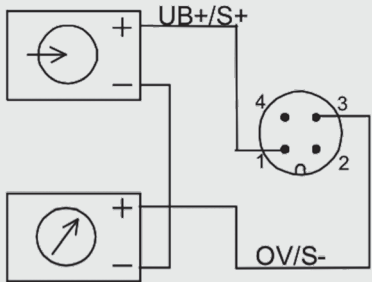
## Варианты монтажа осевого датчика



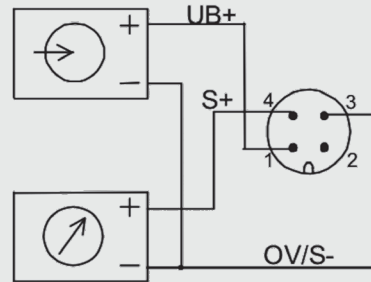
Размеры: Помимо указанных возможны чертежи осевого датчика на артикулы по спецификации заказчика. Для серий F5308, F53C8, F53S8 стандартные размеры отсутствуют. Все размеры указаны в мм.

## Назначение контактов аналогового выхода

**Выход 4 ... 20 мА, 2-проводная схема**  
Круглый разъем M12 x 1, 4-контактный



**Выход 0 ... 10 В, 4 ... 20 мА, 3-проводная схема**  
Круглый разъем M12 x 1, 4-контактный



	Круглый разъем M12 x 1, 4-контактный		
	4 ... 20 мА 2-проводн. схема	4 ... 20 мА 3-проводн. схема	0 ... 10 В 3-проводн. схема.
Напряжение питания UB+	1	1	1
Напряжение питания 0V/UB-	3	3	3
Сигнал S+	1	4	4
Сигнал S-	3	3	3
Экран ⊕	Корпус	Корпус	Корпус

Цвет проводника	Кабельный вывод	
	2-проводная схема	3-проводная схема
Коричневый	UB+/S+	UB+
Белый	-	-
Синий	0V/S-	0V/S-
Черный	-	S+

Только при использовании стандартного кабеля, например, EZE53X011016

## Назначение контактов ATEX/IECEx

	Круглый разъем M12 x 1, 4-контактный		
	ATEX Ex ib 4...20 мА 2-проводн. схема	ATEX Ex d 4 ... 20 мА 2-проводн. схема	ATEX Ex d 4 ... 20 мА 3-проводн. схема
Напряжение питания UB+	1	1	1
Напряжение питания 0V/UB-	3	3	3
Сигнал S+	1	1	4
Сигнал S-	3	3	3
Экран ⊕	Корпус	Корпус	Корпус

Цвет проводника	Кабельный вывод	
	2-проводная схема	3-проводная схема только Ex d
Коричневый	UB+/S+	UB+
Белый	-	-
Синий	0V/S-	0V/S-
Черный	-	S+

Только при использовании стандартного кабеля, например, EZE53X011016

## Назначение контактов при ступенчатом сигнале

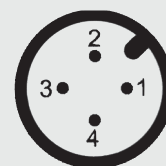
Круглый разъем M12 x 1, 4-контактный			
	4...20 мА 2-проводн. схема	4...20 мА 3-проводн. схема	0...10 В 3-проводн. схема
Напряжение питания UB+	1	1	1
Напряжение питания 0V/UB-	3	3	3
Реле UR+	2	2	2
Реле UR-	4	3	3
Сигнал S+	1	4	4
Сигнал S-	3	3	3
Экран ⊕	Корпус	Корпус	Корпус

Кабельный вывод		
Цвет кабеля	2-проводная схема	3-проводная схема
Коричневый	UB+/S+	UB+
Белый	UR+	UR+
Синий	0V/S-	0V/S-/UR-
Черный	UR-	S+

Только при использовании стандартно кабеля, напр., EZE53X011016

## Назначение контактов, аналоговый выход, резервный, реверсивный

Круглый разъем M12 x 1, 4-контактный		
	4 ... 20 мА / 20 ... 4 мА (резервный)	
	Разъем 1	Разъем 2
Напряжение питания UB+	1	1
Напряжение питания 0V/UB-	3	3
Сигнал канала 1	4	-
Сигнал канала 2	-	4
Экран ⊕	Корпус	Корпус

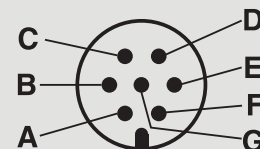


Круглый разъем  
M12 x 1, 4-контактный

Вариант с 2 разъемами, например, в комбинации с устройством защиты от перегрузки ELMS1 (F53S8). Версия в соответствии с требованиями по функциональной безопасности Директивы по механическому оборудованию 2006/42/EC..

## Назначение контактов, аналоговый выход с разъемом MIL

MIL	мА/В 3-проводная схема		мА/В 2-проводная схема	
A	UB+	Канал 1	UB+ / S+	Канал 1
C	0V / S-		0V / S-	
D	S+	Канал 2	UB+ / S+	Канал 2
B	UB+		-	-
E	0V / S-		-	-
F	S+	Канал 2	0V / S-	Канал 2
G	-		-	-
Экран ⊕	Корпус		Корпус	-



MIL-CA3102E 16S-1P-B

## Назначение контактов CANopen®

Круглый разъем M12 x 1, 5-контактный	
Экран ⊕	1
Напряжение питания UB+ (CAN B+)	2
Напряжение питания UB- (CAN B-)	3
Сигнал шины CAN-высокий	4
Сигнал шины CAN-низкий	5

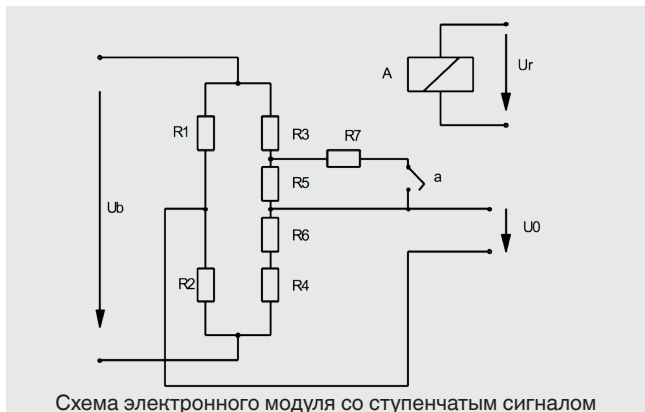


Круглый разъем  
M12 x 1, 5-контактный

Экран кабеля должен подключаться к корпусу тензодатчика. При использовании дополнительных кабелей экран должен быть подключен с помощью рифленной гайки к корпусу преобразователя силы. При необходимости увеличения длины должны использоваться только экранированные кабели с низкой погонной емкостью. Допустимая минимальная и максимальная длина кабеля указаны в стандарте ISO 11898-2. Также необходимо обеспечить надежное соединение экрана.

## Краткое описание электронного модуля со ступенчатым сигналом

Электронный модуль усилителя 4 ... 20 мА или 0 ... 10 В для применений со ступенчатым сигналом с 2-канальным управлением с ПК



Данные преобразователи силы работают с четырьмя переменными резисторами (R1 ... R4), образующими мост Уитстона. При деформации корпуса соответствующие противоположные резисторы изменяют свою длину, растягиваясь или укорачиваясь. Это приводит к разбалансировке моста и появлению напряжения диагонали U0.

Данная проверенная временем конструкция усовершенствована за счет установки дополнительного резистора R7, с помощью которого можно контролировать состояние усилителя и тракт прохождения сигнала. Данный резистор шунтирует резистор R5 при замыкании контакта реле (а) в результате подачи напряжения возбуждения Ur к обмотке реле А. Подключение резистора R7 всегда приводит к фиксированному разбалансу нулевой точки (напряжение диагонали) моста Уитстона.

### Соответствие функциональной безопасности

Независимо от преобразователя силы мониторинг безопасности работы преобразователя силы должен выполнять внешний контроллер. Функциональный тест (SIL-ступень) с уровнем сигнала 4 мА / 2 В выполняется с 24-часовым интервалом. Контроллер безопасности приводит в действие реле А и определяет выходной сигнал преобразователя силы.

При возникновении ожидаемого изменения выходного сигнала предполагается, что весь тракт прохождения сигнала от моста Уитстона через усилитель к выходу функционирует исправно. В противном случае можно сделать вывод об ошибке в тракте сигнала. Кроме того, измерительный сигнал должен проверяться контроллером безопасности на Мин- (А) и Макс - (В) значения сигнала с целью определения возможности возникновения обрыва цепи или короткого замыкания.

Пример стандартной настройки преобразователей силы с токовым выходом 4...20 мА для управления перегрузкой:



При фиксированном уровне сигнала, например, 4 мА, тестовый цикл может запускаться при любом рабочем состоянии путем активации реле. Значение верхнего

предела измерений 20 мА при этом достигаться не будет. Таким образом проверяется уровень сигнала.

© 2019 WIKA Alexander Wiegand SE & Co. KG, все права защищены.  
Технические характеристики, указанные в данном документе, были актуальны на момент его публикации.  
Компания оставляет за собой право вносить изменения в технические характеристики и материалы своей продукции.