

Тензодатчик растяжения/сжатия До 1000 Н Модель F2812

WIKA типовой лист FO 51.49

Применение

- Контроль силы растяжения/сжатия
- Взвешивание резервуаров
- Контроль нагрузки на промышленных предприятиях
- Клепальные машины
- Сварочные агрегаты

Особенности

- Диапазоны измерения от 0 ... 50 Н до 0 ... 1000 Н
- Максимально компактная конструкция
- Конструкция из устойчивой к коррозии нержавеющей стали
- IP65



Тензодатчик растяжения/сжатия, модель F2812

Описание

Тензодатчики растяжения/сжатия предназначены для статических и динамических измерений в направлении действия силы. Они определяют силы растяжения и сжатия в самых разнообразных применениях.

Преобразователи силы данной серии используются в технологиях взвешивания, а также в многочисленных промышленных применениях, в которых решающую роль играет высокая точность, простота установки с приложением силы через два отверстия с внутренней резьбой и выгодная цена.

Примечание

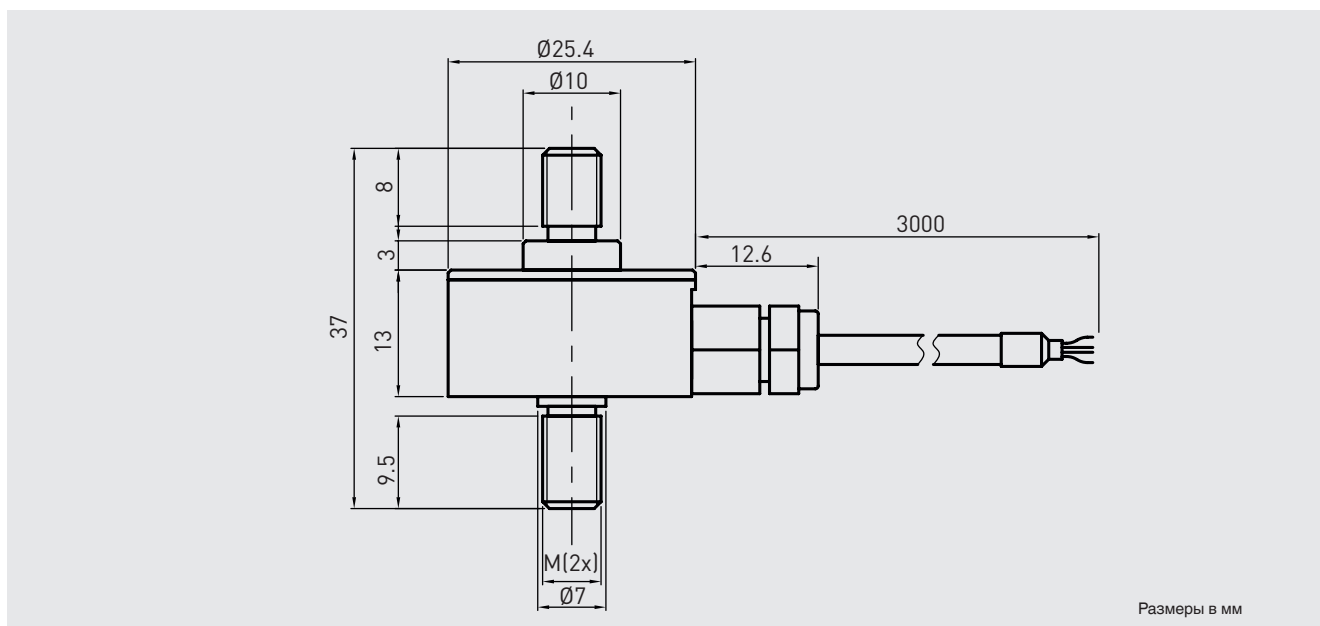
Во избежание перегрузок предпочтительно выполнять электрическое подключение тензодатчика в процессе установки и контролировать измеренное значение.

Измеряемая сила должна прикладываться вертикально и не должна иметь поперечных составляющих. Преобразователи силы должны монтироваться на ровной поверхности.

Технические характеристики в соответствии с VDI/VDE/DKD 2638

Модель F2812	
Номинальная нагрузка $F_{\text{ном}}$, Н	50, 100, 150, 200, 300, 500, 600, 1000
Относительная ошибка линеаризации d_{lin}	$\pm 0,05 \% F_{\text{ном}}$
Относительная ошибка гистерезиса v	$\pm 0,05 \% F_{\text{ном}}$
Относительная ошибка воспроизводимости в неподвижном монтажном положении b_{rg}	$\pm 0,25 \% F_{\text{ном}}$
Относительная ошибка отклонения сигнала нуля $d_{\text{S}, 0}$	$\pm 2 \% F_{\text{ном}}$
Влияние температуры на сигнал нуля TK_0	$\leq \pm 0,2 \% / 10 \text{ }^\circ\text{C}$
Влияние температуры на характеристическое значение TK_C	$\leq \pm 0,2 \% / 10 \text{ }^\circ\text{C}$
Предельная нагрузка F_L	120 % $F_{\text{ном}}$
Разрушающая перегрузка F_B	200 % $F_{\text{ном}}$
Материал	Нержавеющая сталь
Номинальная температура $B_{T, \text{ном}}$	-10 ... +60 $^\circ\text{C}$
Диапазон температуры эксплуатации $B_{T, G}$	-20 ... +80 $^\circ\text{C}$
Входное сопротивление R_e	700 \pm 30 Ом
Выходное сопротивление R_a	700 \pm 5 Ом
Сопротивление изоляции R_{is}	$\geq 5000 \text{ МОм} / 100 \text{ В пост. тока}$
Выходной сигнал (номинальный выход) $C_{\text{ном}}$	2.0 \pm 10 % мВ/В
Электрические подключения	Кабель $\varnothing 3 \times 3000 \text{ мм}$
Напряжение возбуждения	
■ Стандартно	10 В пост. тока (макс. 15 В)
■ Опционально	12 ... 28 В пост. тока, встроенный или кабельный усилитель 0(4) ... 20 мА 0 ... 10 В пост. тока 0 ... 5 В пост. тока
Пылевлагозащита (в соответствии с МЭН/EN 60529)	IP65
Масса в кг	0,1

Размеры



Номинальная нагрузка в Н	M
50, 100, 150, 200, 300, 500	M5
600, 1000	M6

Назначение контактов

Электрические соединения	
Напряжение возбуждения (+)	Красный
Напряжение возбуждения (-)	Черный
Сигнал (+)	Зеленый
Сигнал (-)	Белый
Экран ⊕	Экран

