

# Тензодатчик растяжения/сжатия Для тестирования материалов до 500 кН Модель F2822

WIKА типовой лист FO 51.50

## Применение

- Контроль нагрузки в промышленных установках
- Испытательные машины тестирования материалов
- Производственные линии
- Оборудование для измерения, тестирования и управления
- Специальное оборудование и производство установок

## Особенности

- Диапазоны измерения от 0 ... 5 кН до 0 ... 500 кН
- Сверхкомпактная конструкция
- Простой монтаж, низкая высота установки
- Пылевлагозащита IP66



Тензодатчик растяжения/сжатия, модель F2812

## Описание

Тензодатчики растяжения/сжатия предназначены для статических и динамических измерений в направлении действия силы. Они определяют силы растяжения и сжатия в самых разнообразных применениях.

Благодаря прочности и малой высоте, преобразователи силы F2822 используются в суровых условиях промышленной эксплуатации, а также в лабораториях или на испытательных полигонах. В центре корпуса имеется отверстие с внутренней резьбой для приложения силы.

## Примечание

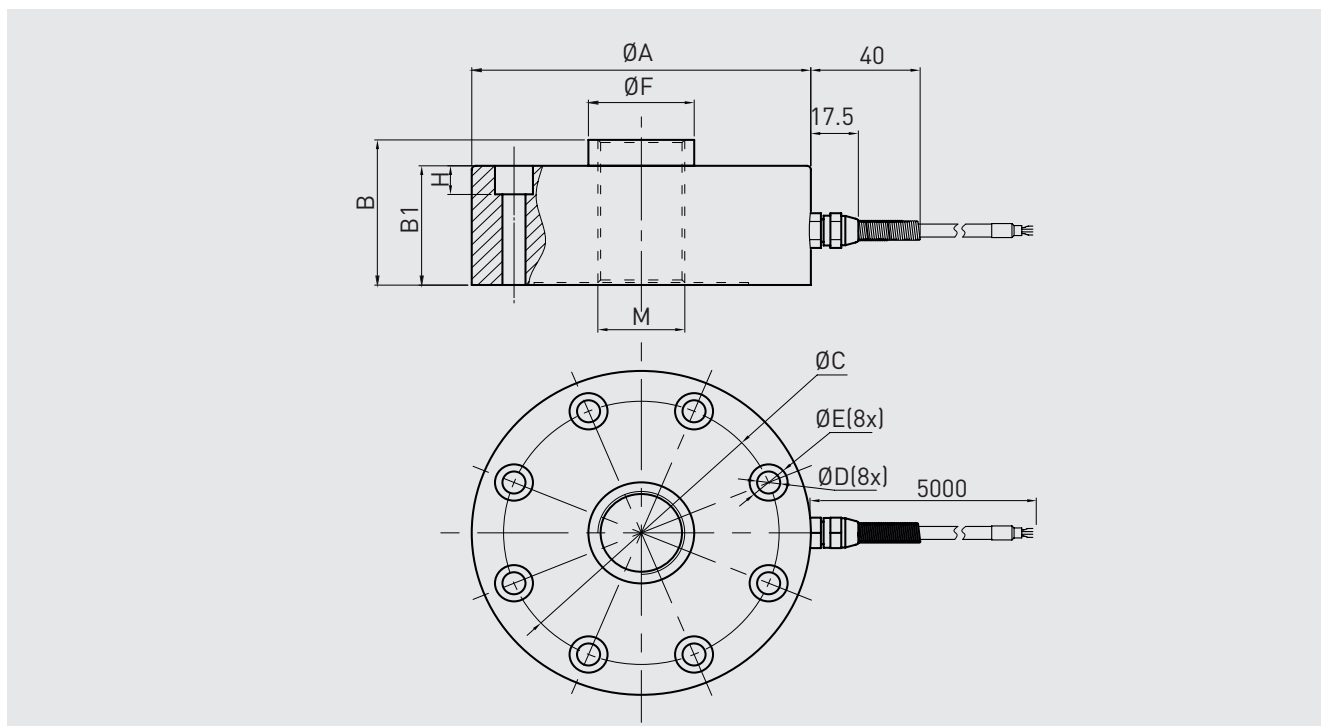
Во избежание перегрузок предпочтительно выполнять электрическое подключение тензодатчика в процессе установки и контролировать измеренное значение.

Измеряемая сила должна прикладываться вертикально и не должна иметь поперечных составляющих. Преобразователи силы должны монтироваться на ровной поверхности.

## Технические характеристики в соответствии с VDI/VDE/DKD 2638

Модель F2822	
Номинальная нагрузка $F_{\text{ном}}$ , кН	5, 10, 20, 50, 70, 100, 200, 250, 300, 400, 500
Относительная ошибка линеаризации $d_{\text{lin}}$	$\pm 0,05 \% F_{\text{ном}}$
Относительная ошибка гистерезиса $v$	$\pm 0,05 \% F_{\text{ном}}$
Относительная ползучесть, 30 мин.	$\pm 0,05 \% F_{\text{ном}}$
Относительная ошибка воспроизводимости в неподвижном монтажном положении $b_{\text{rg}}$	$\pm 0,03 \% F_{\text{ном}}$
Относительная ошибка отклонения сигнала нуля $d_{S,0}$	$\pm 1 \% F_{\text{ном}}$
Влияние температуры на сигнал нуля $TK_0$	$\leq \pm 0,03 \%/10 \text{ }^\circ\text{C}$
Влияние температуры на характеристическое значение $TK_C$	$\leq \pm 0,03 \%/10 \text{ }^\circ\text{C}$
Предельная нагрузка $F_L$	$150 \% F_{\text{ном}}$
Разрушающая перегрузка $F_B$	$200 \% F_{\text{ном}}$
Материал	Steel
Номинальная температура $B_{T, \text{ном}}$	$-10 \dots +60 \text{ }^\circ\text{C}$
Диапазон температуры эксплуатации $B_{T, G}$	$-20 \dots +80 \text{ }^\circ\text{C}$
Входное сопротивление $R_e$	$750 \pm 10 \text{ Ом}$
Выходное сопротивление $R_a$	$700 \pm 5 \text{ Ом}$
Сопротивление изоляции $R_{is}$	$\geq 5000 \text{ МОм}/100 \text{ В пост. тока}$
Выходной сигнал (номинальный выход) $C_{\text{ном}}$	$2,0 \pm 1 \% \text{ мВ/В}$
Электрические подключения	Кабель $\varnothing 5 \times 5000 \text{ мм}$
Напряжение возбуждения	
■ Стандартно	10 В пост. тока (макс. 15 В)
■ Опционально	12 ... 28 В пост. тока Встроенный или кабельный усилитель 0(4) ... 20 мА 0 ... 10 В пост. тока 0 ... 5 В пост. тока
Пылевлагозащита (в соответствии с МЭК/EN 60529)	IP66
Масса в кг	
■ 5, 10, 20, 50, 70 кН	1,8
■ 100, 200, 250 кН	4,5
■ 300, 400, 500 кН	7

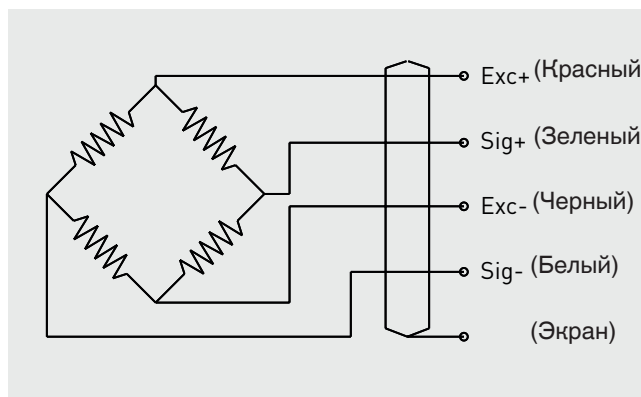
## Размеры



Номинальная нагрузка, кН	Размеры, мм								
	A	B	B1	C	D	E	F	H	M
5, 10, 20, 50, 70	105	37	34	89	6.5	10,5	32	7.2	M16 x 1,5
100, 200, 250	125	56	46	101,8	10,5	18	39	11	M30 x 1,5
300, 400, 500	145	65	54	116,8	12,5	20	60	14	M40 x 1,5

## Назначение контактов

Электрические соединения	
Напряжение возбуждения (+)	Красный
Напряжение возбуждения (-)	Черный
Сигнал (+)	Зеленый
Сигнал (-)	Белый
Экран ⊕	Экран



© 2019 WIKA Alexander Wiegand SE & Co. KG, все права защищены.  
 Технические характеристики, указанные в данном документе, были актуальны на момент его публикации.  
 Компания оставляет за собой право вносить изменения в технические характеристики и материалы своей продукции.