

Компактный тензодатчик растяжения/сжатия До 2000 Н Модель F2808

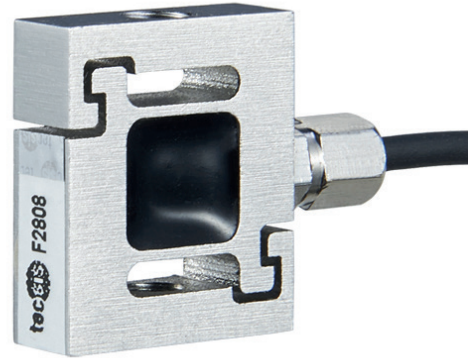
WIKА типовой лист FO 51.68

Применение

- Контроль силы растяжения/сжатия
- Весы-дозаторы
- Промышленные системы измерения
- Клепальные машины
- Сварочные автоматы

Особенности

- Диапазоны измерения от 0 ... 5 Н до 0 ... 2000 Н
- Преобразователь силы растяжения/сжатия с фольговым датчиком деформации и защитой от перегрузки
- Сверхкомпактный
- Нержавеющая сталь



Тензодатчик растяжения/сжатия, модель F2808

Описание

Тензодатчики растяжения/сжатия предназначены для статических и динамических измерений в направлении действия силы. Они определяют силы растяжения и сжатия в самых разнообразных применениях.

Благодаря простоте установки преобразователи силы данной серии используются в испытательной технике, а также в многочисленных промышленных применениях.

Примечания

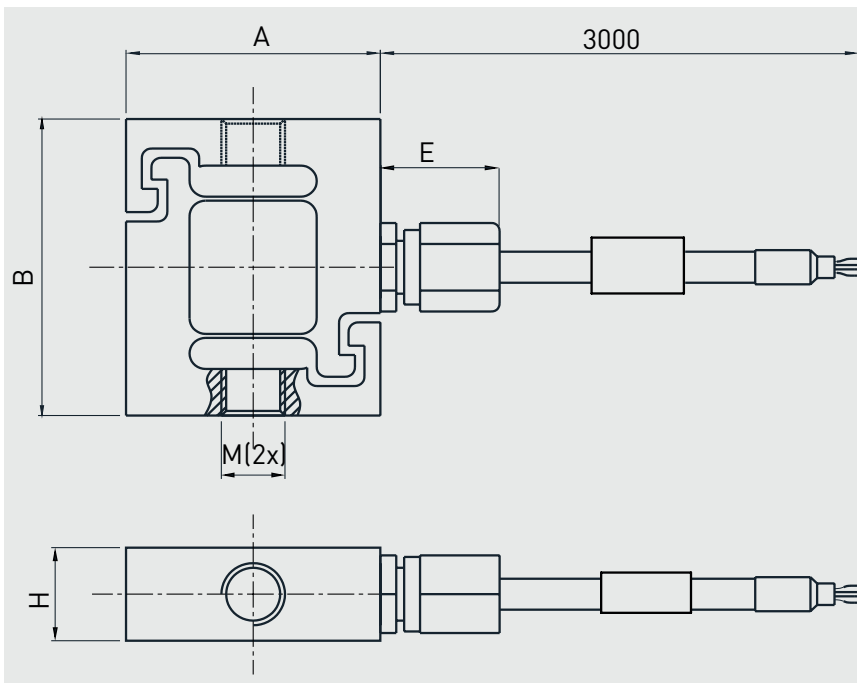
Во избежание перегрузок предпочтительно выполнять электрическое подключение тензодатчика в процессе установки и контролировать измеренное значение.

Сила должна прикладываться по оси по центру и не должна иметь поперечной составляющей. Преобразователь силы следует монтировать на ровной поверхности.

Технические характеристики в соответствии с VDI/VDE/DKD 2638

Модель F2808	
Номинальная нагрузка $F_{\text{ном}}$, Н	5 / 10 / 20 / 50 / 100 / 200 / 250 / 300 / 500 / 1,000 / 2000
Относительная ошибка линеаризации d_{lin}	$\pm 0,15 \% F_{\text{ном}}$
Относительная ползучесть, 30 мин.	$\pm 0,1 \% F_{\text{ном}}$
Относительная ошибка гистерезиса v	$\pm 0,1 \% F_{\text{ном}}$
Относительная ошибка воспроизводимости в неподвижном монтажном положении b_{rg}	$\pm 0,1 \% F_{\text{ном}}$
Относительная ошибка отклонения сигнала нуля $d_{S, 0}$	$\pm 2 \% F_{\text{ном}}$
Предельная нагрузка F_L	150 % $F_{\text{ном}}$
Разрушающая перегрузка F_B	300 % $F_{\text{ном}}$
Материал	Нержавеющая сталь
Номинальная температура $V_{T, \text{ном}}$	-10 ... +60 °C
Диапазон температуры эксплуатации $V_{T, G}$	-20 ... +80 °C
Входное сопротивление R_e	350 ± 30 Ом
Выходное сопротивление R_a	350 ± 5 Ом
Сопротивление изоляции R_{is}	≥ 5000 МОм/100 В пост. тока
Выходной сигнал (номинальный выход) $C_{\text{ном}}$	2,0 ± 10 % мВ/В
Электрические подключения	Кабель Ø2 x 3000 мм (M3, M4), кабель Ø3 x 3000 мм (M8)
Номинальный диапазон напряжения возбуждения $V_{U, \text{ном}}$	10 В пост. тока (макс. 15 В)
Пылевлагозащита (в соответствии с МЭК/EN 60529)	IP66
Масса в кг	0,1

Размеры в мм



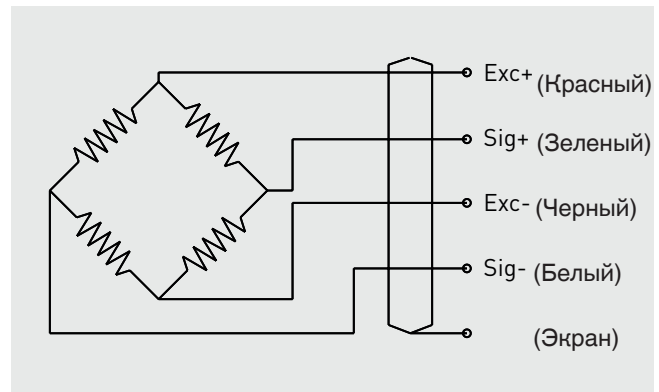
Примечание:

Для преобразователей силы М3 и М4 используется кабель Ø2 с поджимной гайкой М4.
Для преобразователя силы М8 используется кабель Ø3 с поджимной гайкой М6.

Номинальная нагрузка, Н	Размеры, мм				
	М	Н	А	В	Е
5 / 10 / 20	М3	6	16	19,1	7,5
50 / 100 / 200 / 300 / 500	М4	6	16	19,1	13
250 / 300 / 500 / 1000 / 2000	М8	14	26	40	13

Назначение контактов

Электрические соединения	
Напряжение возбуждения (+)	Красный
Напряжение возбуждения (-)	Черный
Сигнал (+)	Зеленый
Сигнал (-)	Белый
Экран ⊕	Экран



© 2018 WIKA Alexander Wiegand SE & Co. KG, все права защищены.
Технические характеристики, указанные в данном документе, были актуальны на момент его публикации.
Компания оставляет за собой право вносить изменения в технические характеристики и материалы своей продукции.