

Преобразователь силы реакции опоры С использованием тонкопленочной технологии, до 2060 кН Модель F1305

WIKA типовой лист FO 51.70

Применение

- Подвижные грузоподъемные краны
- Бетононасосы
- Подъемные платформы
- Автокраны
- Пожарные машины с поворотными лестницами

Особенности

- Диапазоны измерения от 0 ... 280 кН до 0 ... 2060 кН
- Отсутствие чувствительности к боковым силам
- Версия из нержавеющей стали (коррозионностойкая)
- Встроенный усилитель
- Высокая долговременная стабильность, виброустойчивость и ударопрочность, высокая воспроизводимость



Преобразователь силы реакции опоры,
модель F1305

Описание

Преобразователи силы реакции опоры специально предназначены для статических и динамических измерений для дополнительных боковых опор передвижных механизмов. Они предназначены для определения реакции опоры выдвигающихся выносных опор с целью их безопасной и эффективной эксплуатации. Благодаря измерению реакции опоры грузоподъемность механизмов может быть увеличена на 15 - 30 %, поскольку появляется возможность регулировки предельного момента нагрузки в зависимости от конкретного применения.

Данные преобразователи силы часто используются в мобильных установках. В качестве опции в комплекте с данными преобразователями силы предлагаются соответствующие технические и региональные нормативные документы.

Преобразователи силы данной серии изготавливаются из высокопрочной, коррозионностойкой нержавеющей стали 1.4542, характеристики которой особенно подходят для областей применения преобразователей силы. Выходной сигнал с поддержкой протокола CAN.

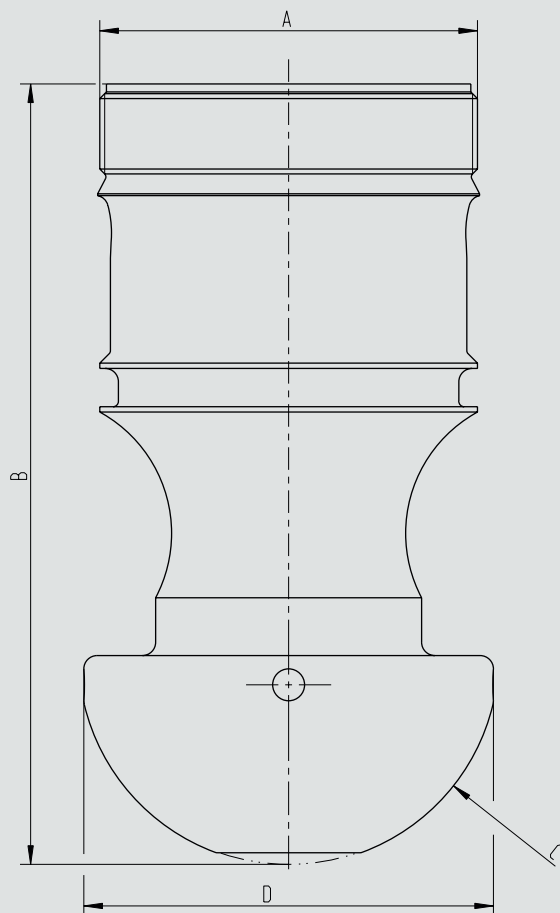
Технические характеристики в соответствии с VDI/VDE/DKD 2638

Модель	F1305
Номинальная нагрузка $F_{\text{ном}}$, кН	280, 357, 420, 650, 730, 895, 1150, 1390, 2060
Относительная ошибка линейаризации $d_{\text{lin}}^{1)}$	до 20 % $F_{\text{ном}}$: < 0,3 %, < 0,5 % $F_{\text{ном}}$
Влияние поперечной силы d_q	< 1,5 % / 10 % от фактической силы
Влияние температуры на	
характеристическое значение TK_c	0,2 % / 10 K
нулевой сигнал TK_0	0,2 % / 10 K
Предельная нагрузка F_L	130 % $F_{\text{ном}}$
Разрушающая перегрузка F_B	> 155 % $F_{\text{ном}}$
Долговременная стабильность	типовое значение < 0,1 % /год
Допустимая вибрационная нагрузка F_{rb}	70 % $F_{\text{ном}}$ (в соответствии с DIN 50100)
Номинальное отклонение (типовое значение) $s_{\text{ном}}$	< 0,1 мм
Номинальная температура $V_{T, \text{ном}}$	-40 ... +80 °C
Диапазон температуры хранения $V_{T, \text{ном}}$	-55 ... +100 °C
Электрические подключения	CANopen®, 5-контактный
Выходной сигнал	CANopen® Протокол в соответствии с CiA 301, профиль устройства 404, коммуникационный сервис LSS (CiA 305), конфигурирование адреса устройства и скорости передачи информации Sync/Async, Node/Lifeguarding, heartbeat; подстройка нуля и диапазона ± 10 % производится путем ввода значений в соответствующей директории ²⁾
Потребляемый ток/мощность	CANopen®: < 1 Вт
Напряжение питания	12 ... 30 В пост. тока для CANopen®
CAN Сопротивление изоляции	> 2 ГОм
Нагрузка	$\leq (U_B - 10 \text{ В}) / 0,024 \text{ А}$ для выхода тока > 25 кОм для выхода напряжения
Пылевлагозащита (в соответствии с МЭК/EN 60529)	IP67
Виброустойчивость	20 g, 100 часов, 50...150 Гц в соответствии с DIN EN 60068-2-6
Ударопрочность	DIN EN 60068-2-27
Помехоустойчивость	В соответствии с DIN EN 61326-1/DIN EN 61326-2-3 (опционально исполнения с повышенной помехозащищенностью)
Опционально	Сертификаты, тест на прочность, файлы 3D-CAD (STEP, IGES) по запросу
Масса в кг	
■ 280 кН	3
■ 357 кН	3
■ 420 кН	3,5
■ 650 кН	4,5
■ 730 кН	5,5
■ 895 кН	10,5
■ 1150 кН	10,5
■ 1390 кН	14,5
■ 2+060 кН	30

1) Относительная ошибка линейаризации по VDI/VDE/DKD 2638 раздел 3.2.6

2) Протокол в соответствии с CiA-301, пПрофиль устройства 404, коммуникационный сервис LSS (CiA 305). CANopen® и CiA® являются зарегистрированными торговыми марками CAN в Automation e.V.

Размеры



Размеры указаны в мм

Номинальная нагрузка, кН	A	B	C	D
280	M71 x 1,5	147	Ø79	Ø77
357	M71 x 1,5	147	Ø79	Ø77
420	M76 x 1,5	152	Ø79	Ø77
650	M85 x 1,5	157,5	Ø79	Ø77
730	M100 x 1,5	167,5	Ø79	Ø77
895	M120 x 1,5	213	Ø118	Ø116,5
1150	M130 x 1,5	213	Ø118	Ø116,5
1390	M150 x 1,5	228	Ø118	Ø116,5
2060	M150 x 1,5	246	Ø140	Ø138

Назначение контактов, CANopen®

Круглый разъем M12 x 1, 5-контактный	
Экран ⊕	1
Напряжение питания UB+ (CAN B+)	2
Напряжение питания UB- (CAN GND)	3
Сигнал шины, CAN-высокий	4
Сигнал шины, CAN-низкий	5

Круглый разъем
M12 x 1,
5-контактный



Экран кабеля должен подключаться к корпусу тензодатчика. При использовании дополнительных кабелей экран должен быть подключен с помощью рифленой гайки к корпусу преобразователя силы. При необходимости увеличения длины должны использоваться только экранированные кабели с низкой погонной емкостью. Допустимая минимальная и максимальная длина кабеля указаны в стандарте ISO 11898-2. Также необходимо обеспечить надежное соединение экрана.

Информация для заказа

Модель / Диапазон измерений / Относительная ошибка линеаризации / Выходной сигнал / Напряжение питания / Погрешность / Диапазон температур / Технологическое присоединение / Электрические подключения