

# Гидравлический кольцевой преобразователь силы

## Версия для геотехники до 700 кН

### Модель F6137

WIKА типовой лист FO 52.20

#### Применение

- Гражданское и специальное строительство
- Строительство тоннелей
- Добыча полезных ископаемых (открытым и закрытым способом)
- Геодезия и мостостроение
- Укрепление откосов, подпорные стенки и земляные работы

#### Особенности

- Диапазоны измерения от 0 ... 80 кН до 0 ... 700 кН
- Относительная ошибка линеаризации  $\pm 1,0\%$  с аналоговым манометром,  $\pm 0,5\%$  с цифровым манометром или датчиком давления
- Ход поршня  $\leq 0,5$  мм
- Не требуется источник питания
- Корпус и поршень из оцинкованной стали

#### Описание

Гидравлический кольцевой преобразователь силы модели F6137 геотехнической конструкции поставляется с номинальным диаметром 82 до 700 кН.

Данное гидравлическое устройство измерения силы вместе с измерительным или показывающим прибором может отображать измеряемые величины непосредственно или передавать их в виде аналоговых сигналов. Узел цилиндр-поршень с заполнением гидравлической жидкостью в исполнении из углеродистой стали с покрытием или нержавеющей стали (опция), образует основу системы измерения силы, действующий на анкер. Данный узел имеет максимально прочную конструкцию, соответствующую требованиям геотехники.



Гидравлический кольцевой преобразователь силы, модель F6137

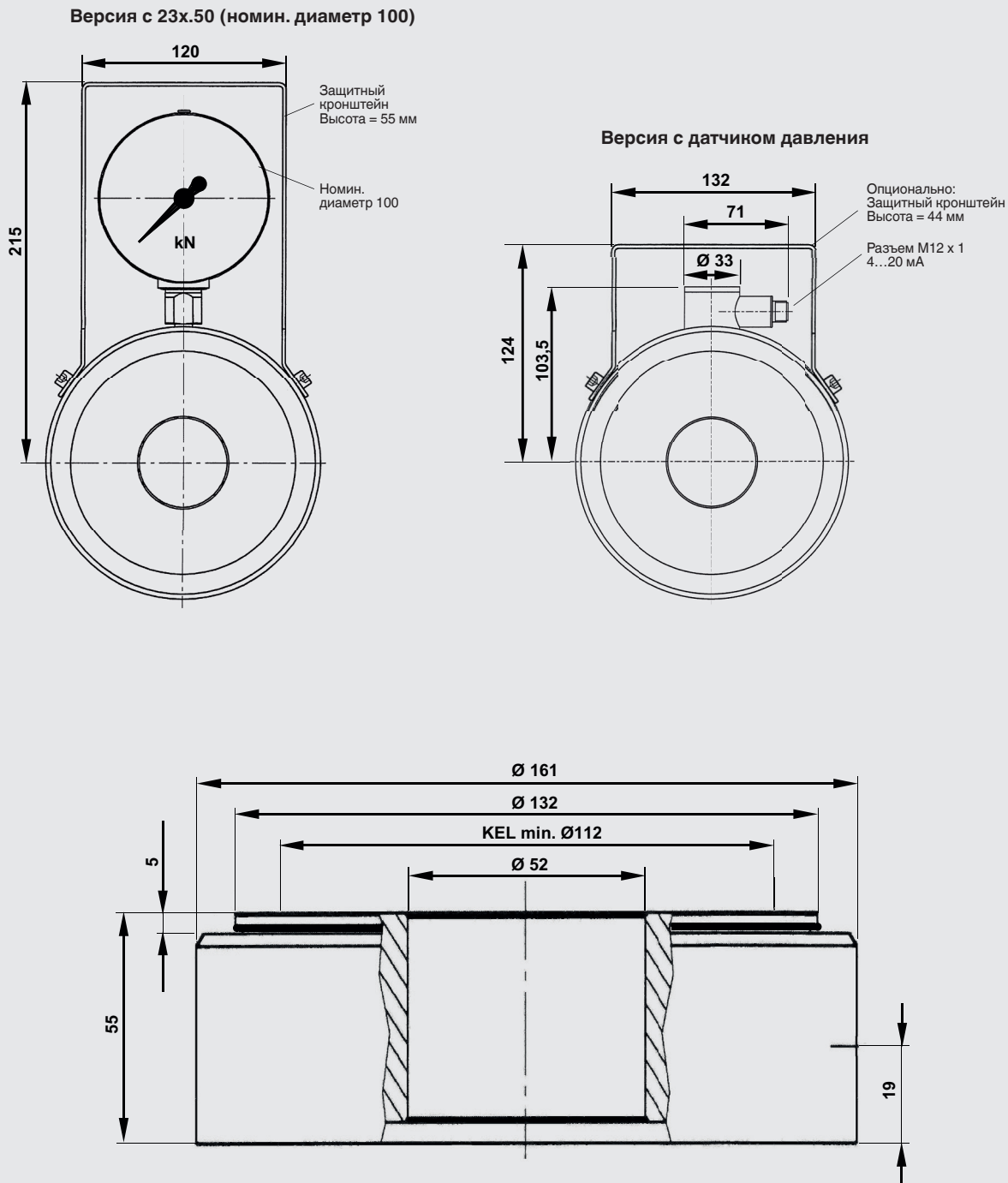
С целью удобства выполнения технического обслуживания мы предлагаем соединитель, обеспечивающий возможность отключения и замены внешних преобразователей измеряемой величины/ индикаторов без потери гидравлической жидкости.

Гидравлические устройства измерения силы применяются в таких областях геотехники как строительство тоннелей, мостостроение и укрепление склонов.

## Технические характеристики по VDI/VDE/DKD 2638

Модель F6137	
Номинальная нагрузка $F_{\text{ном}}$	От 0 ... 80 кН до 0 ... 700 кН
Номинальный диаметр	Номин. диаметр 82
Индикатор <ul style="list-style-type: none"> <li>■ Стандартно</li> <li>■ Опционально</li> </ul>	Манометр 23x.50 (номин. диаметр 100) Цифровой манометр DG-10 Датчик давления (по запросу)
Относительная ошибка линейаризации $d_{\text{lin}}$ <ul style="list-style-type: none"> <li>■ Стандартно</li> <li>■ Опционально</li> </ul>	$\leq \pm 1,0 \% F_{\text{ном}}$ (аналоговый индикатор) $\leq \pm 0,5 \% F_{\text{ном}}$ (датчик давления/цифровой манометр)
Влияние температуры: <ul style="list-style-type: none"> <li>■ на характеристическое значение <math>TK_c</math></li> <li>■ на сигнал нуля <math>TK_0</math></li> </ul>	1 % $F_{\text{ном}}/10 \text{ K}$ 1 % $F_{\text{ном}}/10 \text{ K}$
Предельная нагрузка $F_L$	100 % $F_{\text{ном}}$
Разрушающая перегрузка $F_B$	> 130 % $F_{\text{ном}}$
Номинальное смещение $s_{\text{ном}}$	< 0,5 мм
Номинальная рабочая температура $B_{T, \text{ном}}$	-30 ... +60 °C
Пылевлагозащита (по EN/МЭН 60529) <ul style="list-style-type: none"> <li>■ Аналоговый индикатор</li> <li>■ Датчик давления/цифровой манометр</li> </ul>	IP65 IP67
Кейс для транспортировки <ul style="list-style-type: none"> <li>■ Стандартно</li> <li>■ Опционально</li> </ul>	Оцинкованная сталь Нержавеющая сталь
Поршень <ul style="list-style-type: none"> <li>■ Стандартно</li> <li>■ Опционально</li> </ul>	Оцинкованная сталь Нержавеющая сталь
Защитный кронштейн <ul style="list-style-type: none"> <li>■ Аналоговый индикатор</li> <li>■ Датчик давления/цифровой манометр</li> </ul>	да опционально
Тип монтажа <ul style="list-style-type: none"> <li>■ Аналоговый индикатор</li> <li>■ Датчик давления/цифровой манометр</li> <li>■ Опционально</li> </ul>	Непосредственный Непосредственный Капилляр, измерительный шланг с быстроразъемным герметичным соединителем
Аналоговый выход <ul style="list-style-type: none"> <li>■ Напряжение питания</li> <li>■ Нагрузка</li> <li>■ Электрическое подключение</li> <li>■ Опционально</li> </ul>	4...20 мА, 2-проводная схема, 0 ... 30 В пост. тока для токового выхода $\leq (UB - 6 \text{ В})/0,024 \text{ A}$ Круглый разъем M12 x 1, 4-контактный Переносной измерительный прибор ViSens E3908
Заполняющая жидкость	Глицерин 70 %, вода 30 %
Область приложения силы	Максимально возможная поверхность, мин. 75 % диаметра поршня
Масса в кг	8

## Размеры в мм



Герметичные резьбовые соединения гидравлического преобразователя силы не должны ослабляться! Неподобающее обращение аннулирует гарантию и делает функцию измерения невозможной.

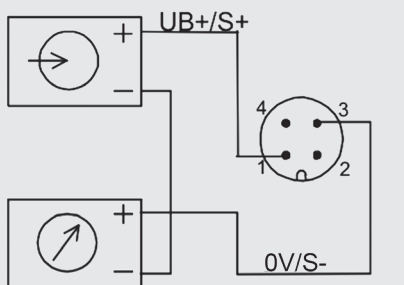
Версия		Индикатор
Номинальная нагрузка	Рабочее давление	23x.50
кН	бар	
80	100	■
130	160	■
200	250	■
250	315	■
350	400	■
400	500	■
500	600	■
600	700	■
700	800	■

Другие значения номинальной нагрузки и варианты исполнения по запросу

■ = доступно

## Назначение контактов, аналоговый выход

**Выход 4 ... 20 мА, 2-проводная схема**  
Круглый разъем M12 x 1, 4-контактный



### 4...20 мА (2-проводная схема)

	Контакт	Цвет контакта
Питание UB+	1	коричневый
Питание 0V/UB-	3	синий
Сигнал S+	1	коричневый
Сигнал S-	3	синий
Экран ⊕	корпус	корпус

© 2019 WIKA Alexander Wiegand SE & Co. KG, все права защищены.  
Технические характеристики, указанные в данном документе, были актуальны на момент его публикации.  
Компания оставляет за собой право вносить изменения в технические характеристики и материалы своей продукции.