

Консольный тензодатчик до 250 кг Модель F4801

WIKА типовой лист FO 53.10

Применение

- Электронные высокоточные весы
- Промышленные весы

Особенности

- Диапазоны измерения от 0 ... 3 кг до 0 ... 250 кг
- Изготовлен из алюминиевого сплава
- Высокая точность
- Большой допуск на боковую нагрузку
- Простая конструкция, простота монтажа

**Консольный тензодатчик, модель F4801**

Описание

Консольные тензодатчики предназначены для весовых платформ. Их можно монтировать под платформой без каких-либо дополнительных конструктивных изменений и калибровки.

Тензодатчик легко применять благодаря удобному способу приложения силы. Усилие прикладывается вертикально по оси тензодатчика.

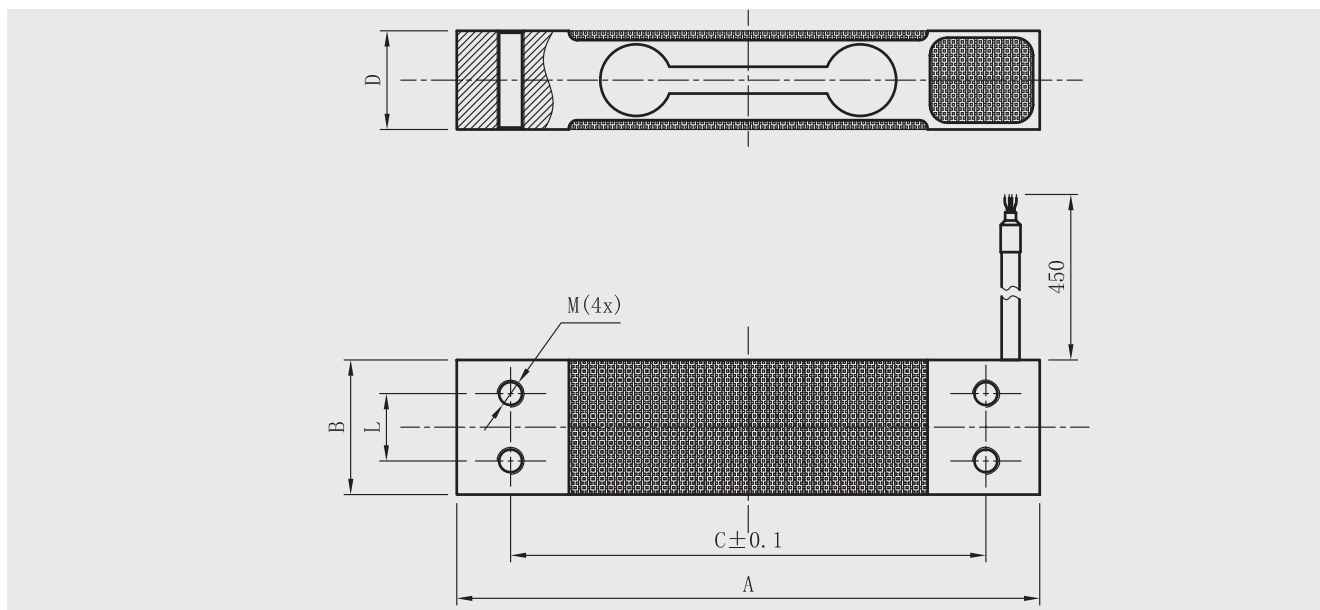
Примечание

Тензодатчики должны монтироваться на ровной поверхности. Допустимое направление силы указывается стрелкой.

Технические характеристики в соответствии с VDI/VDE/DKD 2638

Модель F4801	
Номинальная нагрузка $F_{\text{ном}}$, кг	3 / 4 / 5 / 6 / 8 / 10 / 15 / 20 / 25 / 30 / 40 / 45 / 50 / 60 / 100 / 150 / 200 / 250
Относительная ошибка линеаризации d_{lin}	$\pm 0,02 \% F_{\text{ном}}$
Относительная ползучесть, 30 мин.	$\pm 0,02 \% F_{\text{ном}}$
Гистерезис v	$\pm 0,02 \% F_{\text{ном}}$
Относительное отклонение сигнала нуля $d_{S,0}$	$\pm 2 \% F_{\text{ном}}$
Влияние температуры: на сигнал нуля TK_0	$\leq \pm 0,02 \% / 10 \text{ }^\circ\text{C}$
Влияние температуры: характеристическое значение TK_C	$\leq \pm 0,02 \% / 10 \text{ }^\circ\text{C}$
Пределная нагрузка F_L	$150 \% F_{\text{ном}}$
Разрушающая перегрузка F_B	$200 \% F_{\text{ном}}$
Материал	Алюминий
Номинальная рабочая температура $V_{T, \text{ном}}$	$-10 \dots +40 \text{ }^\circ\text{C}$
Диапазон рабочих температур $V_{T, G}$	$-20 \dots +60 \text{ }^\circ\text{C}$
Входное сопротивление R_e	$410 \pm 10 \text{ Ом}$
Выходное сопротивление R_a	$350 \pm 5 \text{ Ом}$
Сопротивление изоляции R_{is}	$\geq 2000 \text{ МОм} / 100 \text{ В пост. тока}$
Выходной сигнал (номинальный) $C_{\text{ном}}$	$2,0 \pm 1 \% \text{ мВ/В}$
Электрическое подключение	Кабель $\varnothing 4 \times 450 \text{ мм}$
Номинальный диапазон напряжения возбуждения $V_{U, \text{ном}}$	10 В (макс. 15 В)
Пылевлагозащита (по МЭН/EN 60529)	IP65
Размер платформы	250 x 300 мм
Масса в кг	
■ 2 до 50 кг	0,3
■ 60 до 250 кг	0,4

Размеры в мм



Номинальная нагрузка, кг	Размеры, мм					
	A	B	C	D	L	M
3 / 4 / 5 / 6 / 8 / 10 / 15 / 20 / 25 / 30 / 40 / 45 / 50	130	30	106	22	15	M6
60 / 100 / 150 / 200 / 250	130	50	106	22	25	M8

Назначение контактов

Электрическое подключение	
Напряжение возбуждения (+)	Красный
Напряжение возбуждения (-)	Черный
Сигнал (+)	Зеленый
Сигнал (-)	Белый
Экран ⊕	Экран

