

Тензодатчик типа “твистлок” до 25 т Модель F9205

WIKА типовой лист FO 54.12

Применение

- Взвешивание контейнеров непосредственно на распределителе
- Определение распределения нагрузки в контейнере
- Для Reachstacker, Straddle Carrier, Rubber Tired Gantry Crane (RTG), Ship to Shore Cranes (STS)

Особенности

- Диапазоны измерения от 0 ... 6 т до 0 ... 25 т (возможны другие диапазоны)
- Относительная ошибка линеаризации 2 % F_{nom}
- Оптimalен для модификации с помощью простой интеграции в крановую сеть через CANopen® и CAN SAE J1939
- Высокая перегрузочная способность, длительный срок службы измерительной пружины, высокая ударопрочность и виброустойчивость
- Компактная конструкция, идеален для модернизации распределителя



Тензодатчик типа “твистлок”, модель F9205

Описание

Тензодатчик типа "твистлок" используется для измерения массы на распределителе, а также для взвешивания контейнеров перед погрузкой.

С этой целью стандартные твистлоки распределителя заменяются на измерительные твистлоки. Тензодатчик твистлока модели F9205 может монтироваться вместо практически любого стандартного, после чего он становится преобразователем силы, и с его помощью можно выполнять измерение силы и соответственно определять массу непосредственно на распределителе.

В отличие от полной системы твистлока TWLMS тензодатчик модели F9205 поставляется без самого твистлока. Монтаж выполняется заказчиком. Тензодатчик типа "твистлок" изготовлен из высокопрочной, коррозионно-стойкой нержавеющей стали 1.4542, свойства которой полностью соответствуют области применения преобразователя. В качестве выходных сигналов может использоваться активный токовый выход (4 ... 20 мА), а также цифровые выходы CANopen® и CAN SAE J1939.

Технические характеристики по VDI/VDE/DKD 2638

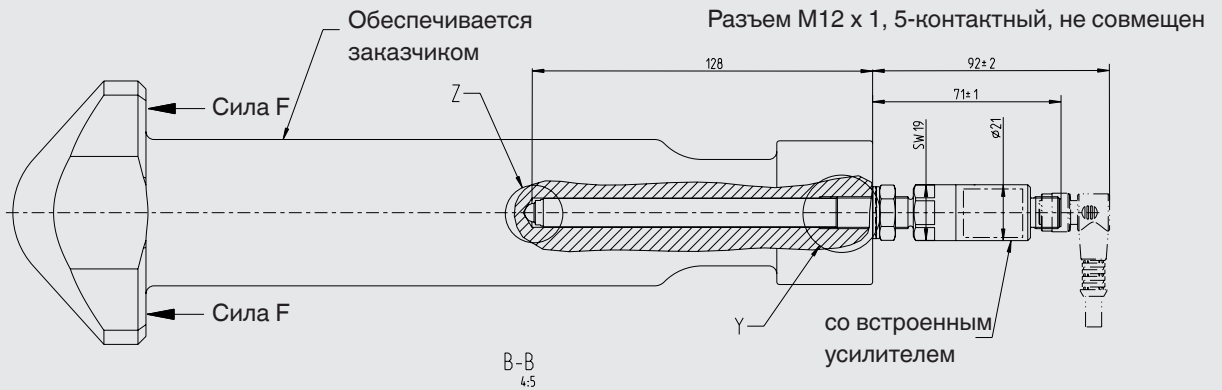
Модель F9205	
Номинальная нагрузка $F_{ном}$	до 25 т (другие по запросу)
Относительная ошибка линеаризации d_{lin}	$\pm 2 \% F_{ном}$
Относительный диапазон при неизменном монтажном положении b_{rg}	$0,2 \% F_{ном}$
Влияние температуры: на сигнал нуля TK_0	$\leq \pm 0,35 \% / 10 K$
Влияние температуры: на характеристическое значение TK_C	$\leq \pm 0,2 \% / 10 K$
Предельная нагрузка F_L	$150 \% F_{ном}$
Разрушающая перегрузка F_B	Зависит от твистлока
Номинальное смещение $s_{ном}$	$< 0,1 \text{ мм}$
Материал деформируемого тела	Нержавеющая сталь 1.4542, материал с сертификатом ультразвукового тестирования 3.1
Номинальная рабочая температура $V_{T, ном}$	$-20 \dots +60 \text{ °C}$
Диапазон температуры эксплуатации $V_{T, G}$	$-40 \dots +60 \text{ °C}$
Температура хранения $V_{T, S}$	$-40 \dots +60 \text{ °C}$
Электрическое подключение	Круглый разъем M12 x 1, 4-контактный, / CANopen® 5-контактный
Выходной сигнал (номинальное характеристическое значение) $C_{ном}$	4 ... 20 мА, 3-проводная схема CAN SAE J1939 CANopen® ¹⁾
Напряжение питания	10 ... 30 В пост. тока для токового выхода 9 ... 36 В пост. тока для CANopen®
Нагрузка	$\leq (U_B - 10 \text{ В}) / 0,024 \text{ А}$ для токового выхода
Время отклика	$\leq 2 \text{ мс}$ (в интервале от 10 % до 90 % $F_{ном}$) ²⁾
Пылевлагозащита (по МЭН/EN 60529)	IP67
Виброустойчивость (по DIN EN 60068-2-6)	20 g, 10 ... 2000 Гц
(по DIN EN 60068-2-27)	100 g
(по DIN EN 60068-2-29)	40 g
Защита	Защита от обратной полярности, повышенного напряжения и короткого замыкания
Излучение помех	EN 55025
Помехозащищенность	EN 45501

1) Протокол в соответствии с CiA 301, профиль прибора 404, коммуникационная служба LSS (CiA 305). 2) Другие значения времени отклика по запросу. CANopen® и CiA® являются зарегистрированными торговыми марками CAN in Automation e. V.

Размеры в мм

Стандартная версия со встроенным усилителем

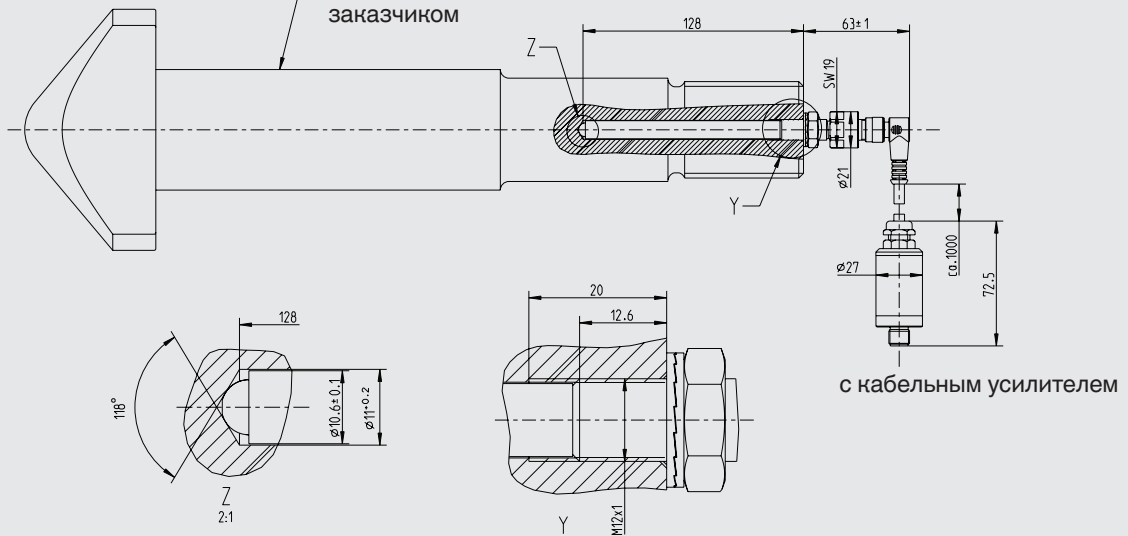
только для CAN SAE J1939 и CANopen®



Компактная версия с кабельным усилителем

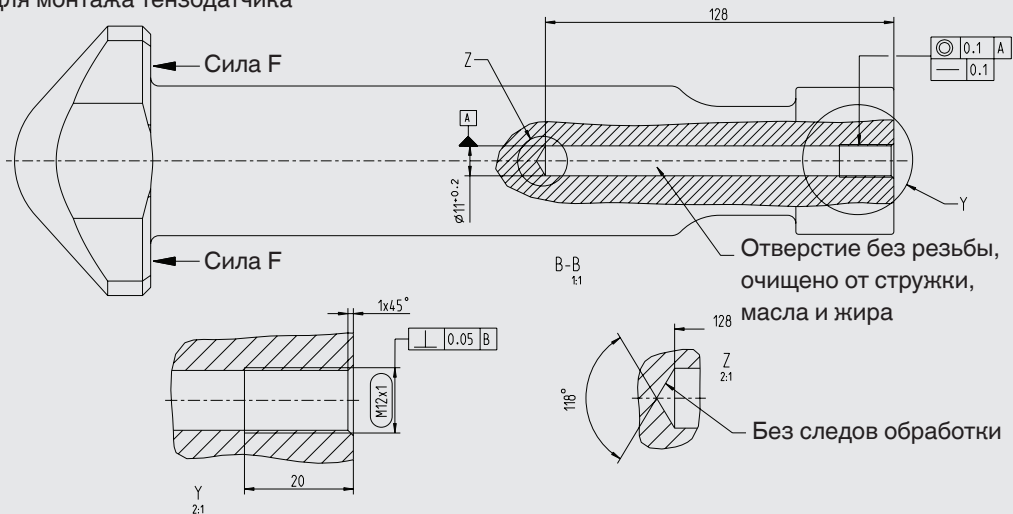
Обеспечивается заказчиком

Разъем M12 x 1, разъем не совмещен



Расположение твистлока для монтажа тензодатчика

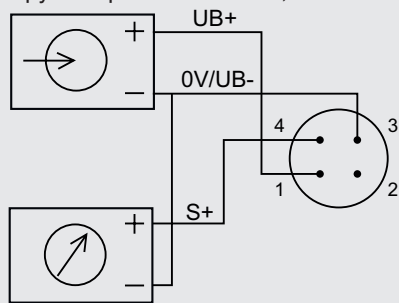
для монтажа тензодатчика



Назначение контактов, аналоговый выход

Выход 4 ... 20 мА, 3-проводная схема

Круглый разъем M12 x 1, 4-контактный

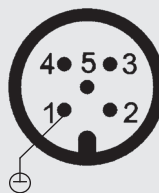


4 ... 20 мА 3-проводная схема	Назначение контактов	Цвет вывода
Питание UB+	1	Коричневый
Питание 0V/UB-	3	Синий
Сигнал S+	4	Черный
Сигнал S-	3	Синий
Экран ⊕	Корпус	Корпус

Назначение контактов, CANopen®/CAN SAE J1939

Назначение контактов

Экран	1
UB+ (CAN B+)	2
UB- (CAN GND)	3
Сигнал шины, CAN-высокий	4
Сигнал шины, CAN-низкий	5



Круглый разъем
M 12 x 1, 5-контактный

© 2019 WIKA Alexander Wiegand SE & Co. KG, все права защищены.
Технические характеристики, указанные в данном документе, были актуальны на момент его публикации.
Компания оставляет за собой право вносить изменения в технические характеристики и материалы своей продукции.