

Преобразователь силы натяжения троса Со встроенным усилителем, до 30 т Модели F9304, F93C4

WIKА типовой лист FO 54.14



Применение

- Защита от перегрузки
- Измерение силы натяжения троса

Особенности

- Диапазоны измерения от 0 ... 1 т до 0 ... 30 т
- Относительная ошибка линеаризации до $\pm 1,0\%$
- Диаметр троса 8 ... 44 мм, может использоваться для модернизации
- Материал: нержавеющая сталь, IP67
- Опционально: выходной сигнал с резервированием, исполнение ATEX



Преобразователь силы натяжения троса, модели F9304, F93C4

Описание

Преобразователь силы натяжения троса со встроенным усилителем предназначен для выполнения измерений в диапазоне до 30 т при диаметре троса 8 ... 44 мм. Также имеется Ex-исполнение.

Данный преобразователь силы является наилучшим для модернизации устройств защиты от перегрузки в существующих подъемных и крановых системах. Поэтому нет необходимости внесения изменений в конструкцию машинного оборудования, а также выполнять расчет статического режима.

Данный преобразователь силы натяжения троса предназначен для надежного и высокоточного мониторинга сил в тросе. Непременным условием является наличие точки крепления троса, так как измерения выполняются на неподвижном тросе. С этой целью после окончательного монтажа преобразователь легко фиксируется в нескольких точках.

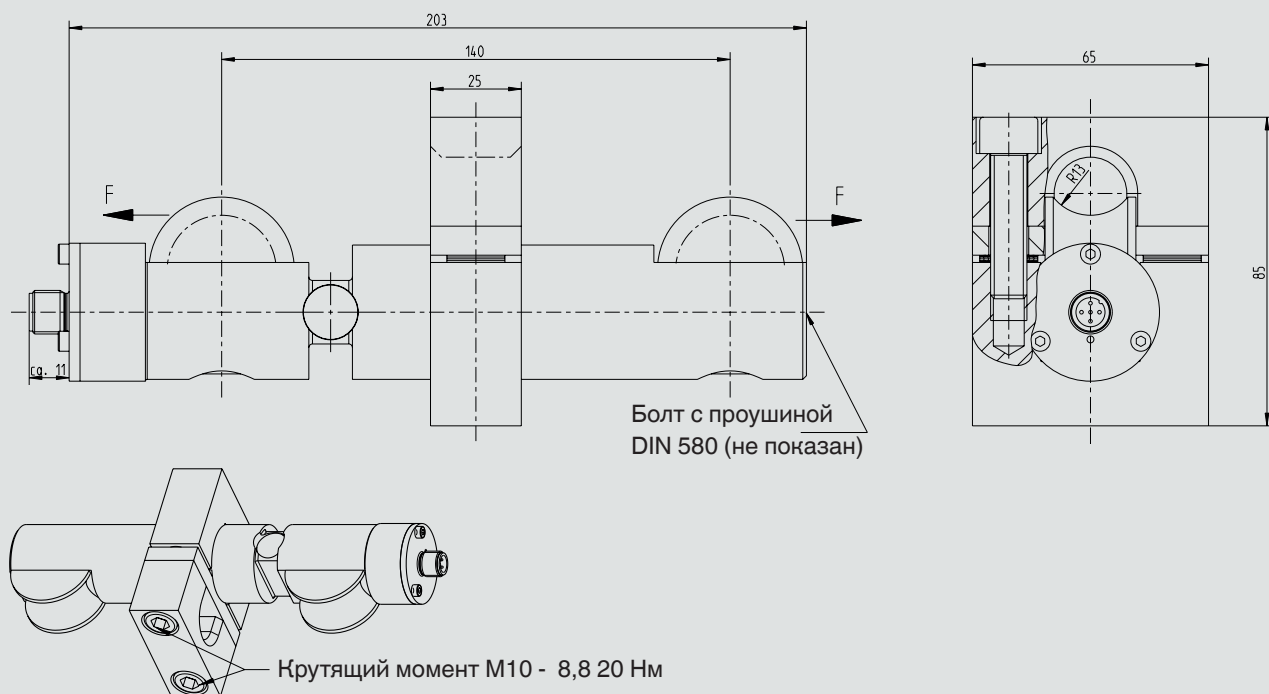
Также в качестве системного решения имеется электронный модуль защиты от перегрузки.

Технические характеристики по VDI/VDE/DKD 2638

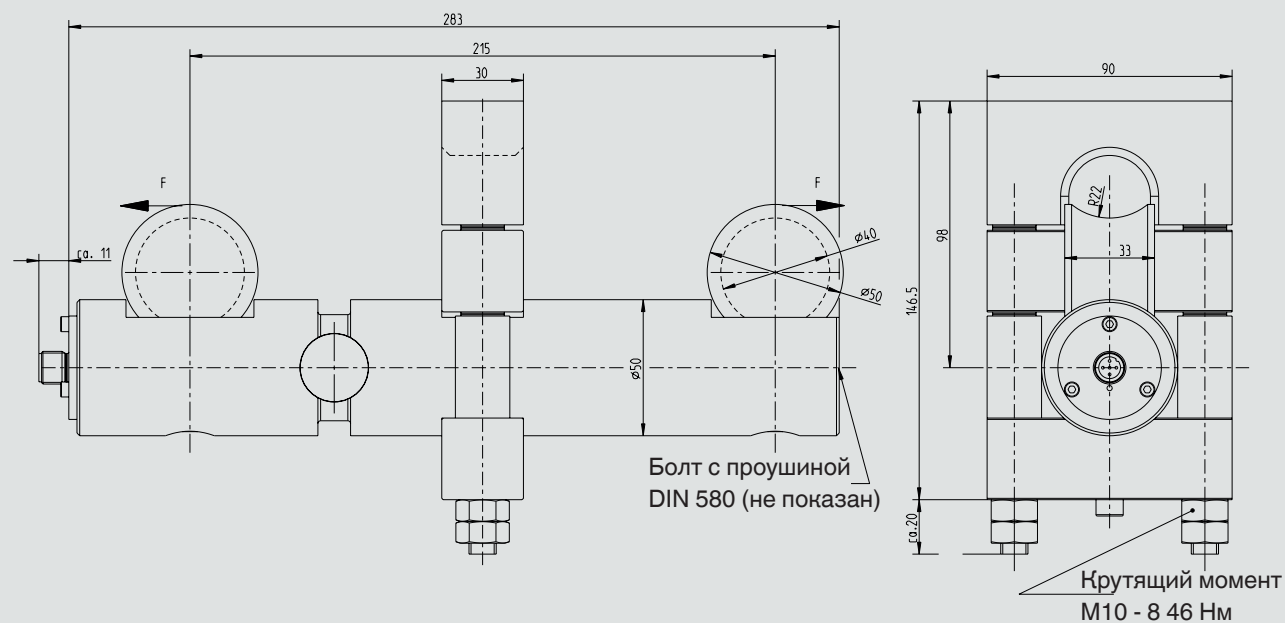
Модели	F9304	F93C4
Номинальная нагрузка $F_{ном}$ T	1 ... 30	
Относительная ошибка линеаризации d_{lin}	$\leq \pm 1,0 \% F_{ном}$	
Влияние температуры: <ul style="list-style-type: none"> ■ на сигнал нуля TK_0 ■ на характеристическое значение TK_C 	0,2 % $F_{ном}/10$ K 0,2 % $F_{ном}/10$ K	
Диаметр троса	8 ... 44 мм	
Предельная нагрузка F_L	150 % $F_{ном}$	
Разрушающая перегрузка F_B	> 300 % $F_{ном}$	
Материал деформируемого тела	Устойчивая к коррозии нержавеющая сталь, 1.4542, ультразвуковой контроль материала 3.1	
Номинальная рабочая температура $V_{T, ном}$	-20 ... +80 °C	
Диапазон температуры эксплуатации $V_{T, G}$	-40 ... +80 °C	Ex II 2G Ex ib IIC T4 Gb -25 °C < Tamb < +85 °C Ex II 2G Ex ib IIC T3 Gb -25 °C < Tamb < +100 °C Ex I M2 Ex ib I Mb -25 °C < Tamb < +85 °C Ex II 2G Ex ib IIC T4 Gb -40 °C < Tamb < +85 °C Ex I M2 Ex ib I Mb (имеется только с кабельным соединением)
Сопротивление изоляции R_{is}	> 50 ГОм/50 В	-
Выходной сигнал (номинальное характеристическое значение) $C_{ном}$ <ul style="list-style-type: none"> ■ Стандартно ■ Опционально 	4 ... 20 mA 2 x 4 ... 20 mA	4 ... 20 mA, 2-проводная схема -
Потребляемый ток/мощность	Токовый выход 4 ... 20 mA	Токовый выход 4 ... 20 mA: токовый выход
Напряжение питания	10 ... 30 В пост. тока	10 ... 30 В пост. тока для токового выхода
Нагрузка	-	$\leq (U_B - 10 В)/0.024 А$ для токового выхода
Электрическое подключение	Круглый разъем M12 x 1	Круглый разъем M12 x 1
Пылевлагозащита (по МЭН/EN 60529)	IP67	
Виброустойчивость	20 g, 100 часов, 50 ... 150 Гц по DIN EN 60068-2-6	
Излучение помех	DIN EN 55011	
Помехозащищенность	в соответствии с DIN EN 61326-1/DIN EN 61326-2-3 (опционально исполнения, устойчивые к электромагнитным помехам)	
Защита	Защита от обратной полярности, перегрузки по напряжению и устойчивость к короткому замыканию	
Аксессуары	Предохранительная цепь 1 м	
Сертификаты	ATEX: по EN 60079-0:2012 и EN 60079-11:2012 (Ex ib) IECEx: по МЭН 60079-0:2011 (изд. 6) и МЭН 60079-11:2011 (изд. 6) (Ex ib) UL: по UL 61010-1 и CSA C22.2 № 61010-1	
Опционально	Сертификаты, проверка прочности, 3D CAD файлы (STEP, IGES) по запросу	

Размеры в мм

Конструкция 1 (диаметр троса до 25 мм)



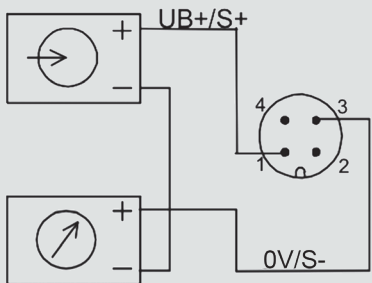
Конструкция 2 (аналогична версии для троса диаметром 25 мм)



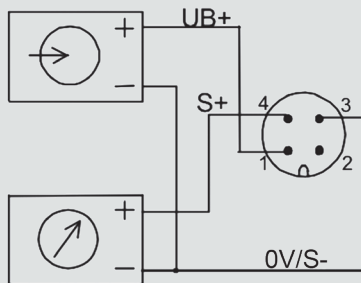
Специальные версии по запросу

Назначение контактов, аналоговый выход

Выход 4 ... 20 мА, 2-проводная схема
Круглый разъем M12 x 1, 4-контактный



Выход 0 ... 10 В пост. тока, 3-проводная схема
Круглый разъем M12 x 1, 4-контактный



Круглый разъем M12 x 1, 4-контактный

	4 ... 20 мА 2-проводная схема	0 ... 10 В пост. тока 3-проводная схема
Питание UB+	1	1
Питание 0V/UB-	3	3
Сигнал S+	1	4
Сигнал S-	3	3
Экран ⚡	M12 x 1 резьба	M12 x 1 резьба

Незначение кабелей

Цвет проводника	2-проводная схема	3-проводная схема
Коричневый	UB+/S+	UB+
Белый	-	-
Синий	0V/S-	0V/S-
Черный	-	S+

Только при использовании стандартного кабеля, например, EZE53X011016

Назначение контактов ATEX/IECEx

Круглый разъем M12 x 1, 4-контактный

	ATEX Ex ib 4 ... 20 мА 2-проводная схема
Питание UB+	1
Питание 0V/UB-	3
Сигнал S+	1
Сигнал S-	3
Экран ⚡	Кейс для транспортировки

Назначение проводников

Цвет проводника	2-проводная схема
Коричневый	UB+/S+
Белый	-
Синий	0V/S-
Черный	-

Только при использовании стандартного кабеля, например, EZE53X011016