

Система тензодатчиков типа твистлок до 25 т Модель TWLMS

WIKA типовой лист FO 54.16

Применение

- Взвешивание контейнеров непосредственно на спредере
- Мониторинг распределения нагрузки в контейнере
- Для систем Reachstacker, Straddle Carrier, Rubber Tired Gantry Crane (RTG), Ship to Shore Cranes (STS)

Особенности

- Диапазоны измерения от 0 ... 6 т до 0 ... 25 т (возможны другие диапазоны)
- Относительная ошибка линеаризации $< 0,5 \% F_{ном}$
- Протестирована в соответствии с OIML R60 (сертификат R60/2000-A-NL-18.05) с D175
- Оптимальна для модификации с помощью простой интеграции в крановую сеть через CANopen® и CAN SAE J1939
- Высокая перегрузочная способность, длительный срок службы измерительной пружины, высокая ударопрочность и виброустойчивость



Система тензодатчиков типа твистлок, модель TWLMS

Описание

Тензодатчик типа твистлок используется для взвешивания на спредерах, взвешивания контейнеров перед погрузкой, а также для мониторинга распределения масс в контейнере.

Традиционные твистлоки спредера заменяются на систему тензодатчиков типа твистлок (TWLMS). Система состоит из тензодатчика типа твистлок модели F9205, полностью собранного на заводе-изготовителе в предоставляемом заказчиком и просверленном твистлоке, включая настройку и температурную компенсацию.

Тензодатчик типа твистлок изготавливается из высокопрочной коррозионностойкой нержавеющей стали 1.4542, свойства которой особенно хорошо сочетаются с областью применения преобразователя. В качестве выходных сигналов имеются активный токовый выход (4 ... 20 мА), а также цифровые выходы CANopen® и CAN SAE J1939.

Технические характеристики по VDI/VDE/DKD 2638

Модель TWLMS	
Номинальная нагрузка F_{nom}	до 25 т (другие по запросу)
Относительная ошибка линеаризации d_{lin}	$\pm 0,5 \% F_{nom}$ (OIML, класс точности D)
Относительный диапазон при неизменном монтажном положении b_{rg}	$0,2 \% F_{nom}$
Влияние температуры: на сигнал нуля TK_0	$\leq \pm 0,2 \% / 10 \text{ K}$
Влияние температуры: на характеристическое значение TK_C	$\leq \pm 0,2 \% / 10 \text{ K}$
Предельная нагрузка F_L	$150 \% F_{nom}$
Разрушающая перегрузка F_B	Зависит от твистлока
Номинальное смещение s_{nom}	$< 0,1 \text{ мм}$
Материал деформируемого тела	Нержавеющая сталь 1.4542, материал с сертификатом ультразвукового контроля 3.1
Номинальная рабочая температура $B_{T, nom}$	$-20 \dots +60 \text{ °C}$
Диапазон температуры эксплуатации $B_{T, G}$	$-40 \dots +60 \text{ °C}$
Температура хранения $B_{T, S}$	$-40 \dots +60 \text{ °C}$
Электрическое подключение	Круглый разъем M12 x 1, 4-контактный / CANopen® 5-контактный
Выходной сигнал (номинальное характеристическое значение) C_{nom}	4 ... 20 мА, 3-проводная схема CAN SAE J1939 CANopen® ¹⁾
Напряжение питания	10 ... 30 В пост. тока для токового выхода 9 ... 36 В пост. тока для CANopen®
Нагрузка	$\leq (U_B - 10 \text{ В}) / 0,024 \text{ А}$ для токового выхода
Время отклика	$\leq 2 \text{ мс}$ (в диапазоне от 10 % до 90 % F_{nom}) ²⁾
Пылевлагозащита (по МЭК/EN 60529)	IP67
Виброустойчивость (в соответствии с DIN EN 60068-2-6) (в соответствии с DIN EN 60068-2-27) (в соответствии с DIN EN 60068-2-29)	20 g, 10 ... 2000 Гц 100 g 40 g
Защита	Защита от обратной полярности, повышенного напряжения и короткого замыкания
Излучение помех	EN 55025
Помехозащищенность	EN 45501

1) Протокол в соответствии с CiA 301, профиль устройства 404, коммуникационный сервис LSS (CiA 305).

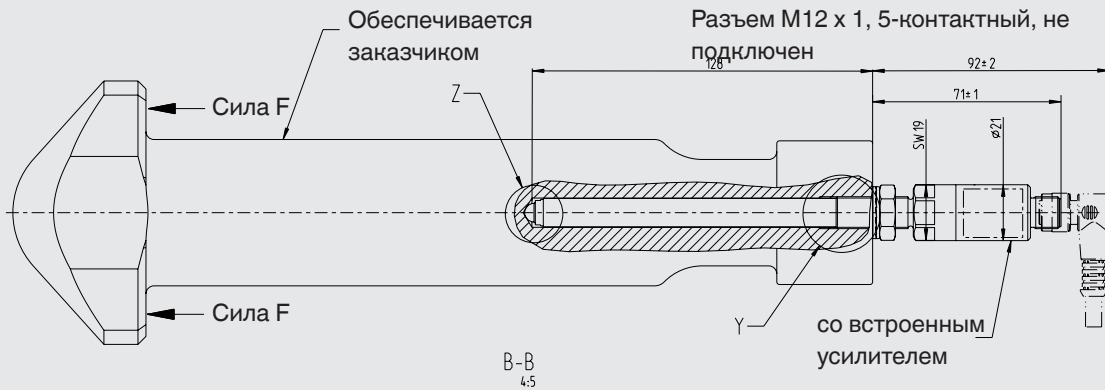
2) Другие значения времени отклика по запросу.

CANopen® и CiA® являются зарегистрированными торговыми марками CAN в Automation e. V.

Размеры в мм

Стандартное исполнение со встроенным усилителем

только для CAN SAE J1939 и CANopen®



Компактная версия с кабельным усилителем

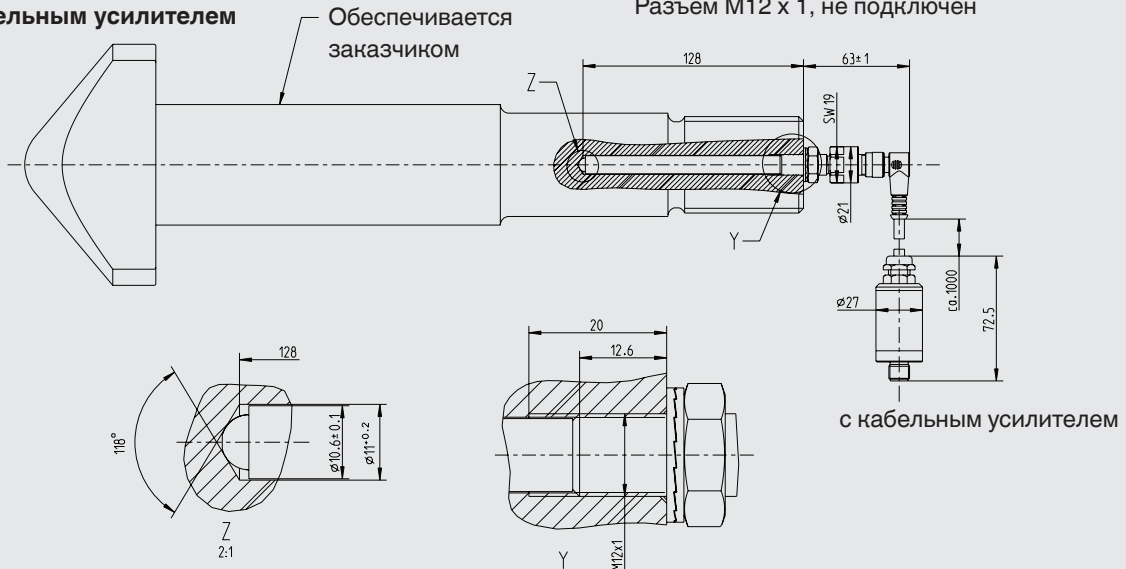
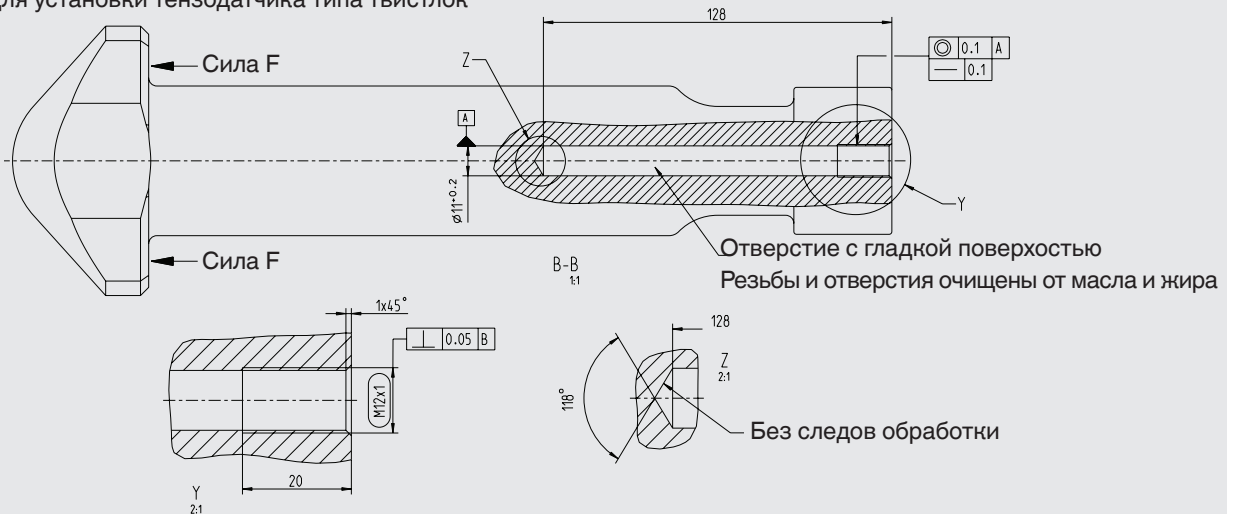


Схема расположения отверстия под твистлок

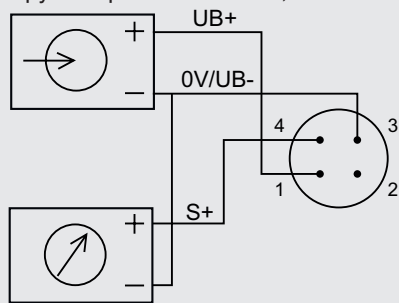
для установки тензодатчика типа твистлок



Назначение контактов, аналоговый выход

Выход 4 ... 20 мА, 3-проводная схема

Круглый разъем M12 x 1, 4-контактный

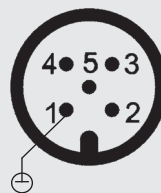


4 ... 20 мА 3-проводная схема	Назначение контактов	Назначение проводников
Питание UB+	1	Коричневый
Питание 0V/UB-	3	Синий
Сигнал S+	4	Черный
Сигнал S-	3	Синий
Экран ⊕	Кейс для транспортировки	Кейс для транспортировки

Назначение контактов, CANopen®/CAN SAE J1939

Назначение контактов

Экран	1
UB+ (CAN B+)	2
UB- (CAN GND)	3
Сигнал шины, CAN-высокий	4
Сигнал шины, CAN-низкий	5



Круглый разъем
M 12 x 1, 5-контактный

© 2019 WIKA Alexander Wiegand SE & Co. KG, все права защищены.
Технические характеристики, указанные в данном документе, были актуальны на момент его публикации.
Компания оставляет за собой право вносить изменения в технические характеристики и материалы своей продукции.