

Поплавковый переключатель

Горизонтальный монтаж, компактная конструкция

Модель HLS-M

WIKА типовой лист LM 30.06

Применение

- Для контроля и индикации уровня жидкости
- Определение уровня практически любых жидких сред
- Управление насосами и контроль уровня
- Сигнализация
- Защита от сухого хода и перелива

Особенности

- Установка на боковой стенке резервуара
- Эксплуатационные параметры:
 - Рабочая температура: $T = -40 \dots +120 \text{ }^\circ\text{C}$
 - Рабочее давление: $P = 5 \text{ бар}$
 - Плотность: $\rho \geq 800 \text{ кг/м}^3$
- Исполнение из пластмассы или нержавеющей стали
- Компактная установка
- Переключатель состоит только из одного элемента



Рис. сверху: Версия из пластмассы, модель HLS-M11

Рис. снизу: Версия из нержавеющей стали, модель HLS-M22

Описание

Имея компактную конструкцию, магнитный поплавковый переключатель модели HLS-M для горизонтального монтажа в малогабаритном исполнении идеально подходит для использования в небольших резервуарах для индикации минимального/максимального значений уровня.

Поплавок крепится к поддерживаемому поворотному рычагу и перемещается вместе с изменением уровня измеряемой среды. Под воздействием постоянного магнита, закрепленного на торце рычага, при достижении заданной точки переключения срабатывает геркон (герметизированный контакт с заполнением инертным газом).

Благодаря использованию постоянного магнита и геркона процесс переключения происходит бесконтактно, без износа и без источника питания. Контакты являются сухими.

Функция переключения устанавливается при возрастании уровня жидкости: стандартно используется нормально разомкнутый контакт (может использоваться как нормально замкнутый контакт с поворотом на 180°).

Поплавковый переключатель прост в установке и не требует технического обслуживания, поэтому характеризуется низкой стоимостью монтажа, ввода в эксплуатацию и функционирования.

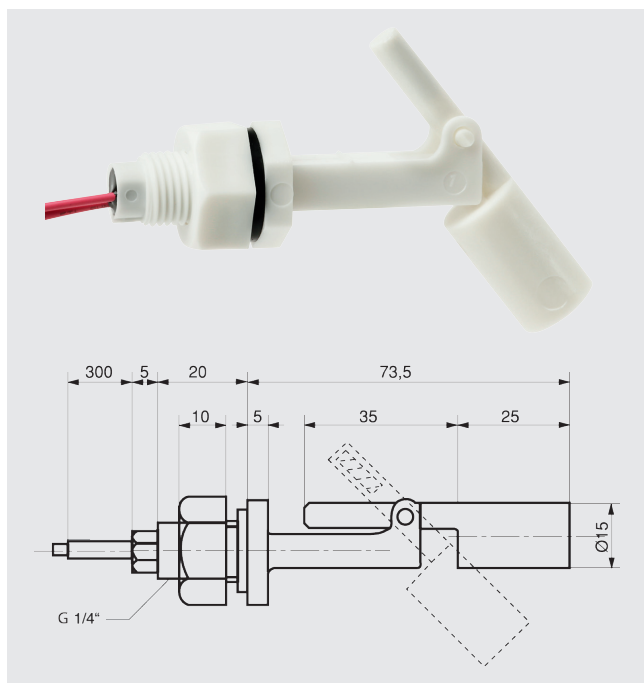
Обзор модели

Поплавковый переключатель модель	Описание	Монтаж	Электрическое соединение
HLS-M11	Версия из пластмассы	Изнутри	Кабель
HLS-M12	Версия из пластмассы	Снаружи	Кабель
HLS-M21	Версия из нержавеющей стали	Изнутри	Кабель
HLS-M22	Версия из нержавеющей стали	Снаружи	Кабель
HSL-M23	Версия из нержавеющей стали	Снаружи	Разъем

Нормативные документы

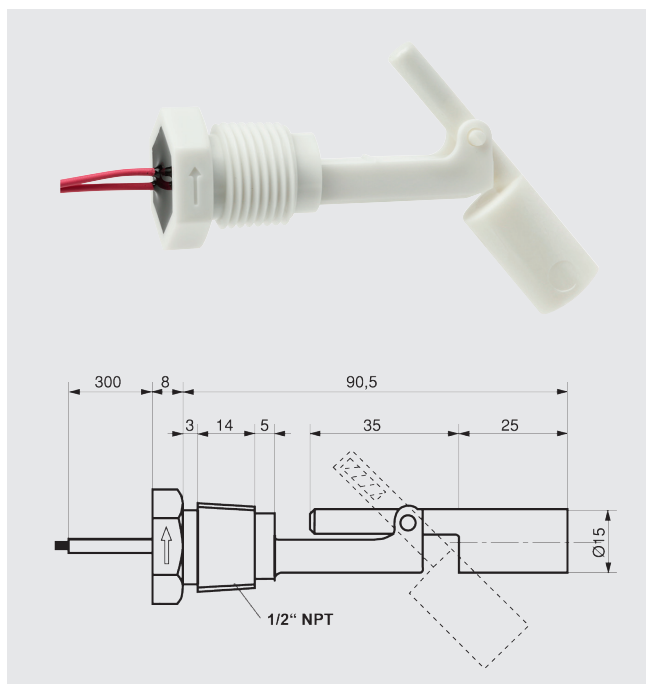
Логотип	Описание	Страна
CE	Декларация соответствия EU Директива RoHS	Европейский союз

Версия из пластмассы, для монтажа изнутри, кабельный вывод Модель HLS-M11



Технические характеристики	
Коммутируемая мощность	< 25 В перем. тока; 25 ВА; 0,5 А < 60 В пост. тока; 25 Вт; 0,5 А
Нормально разомкнутый контакт (может использоваться как нормально замкнутый контакт с поворотом на 180°)	Внимание: Эксплуатация только при безопасном сверхнизком напряжении, например, через реле защиты контактов
Монтажное положение	Горизонтальное
Плотность	≥ 800 кг/м ³
Температура измеряемой среды	-10 ... +80 °C
Пылевлагозащита	IP65
Манс. рабочее давление	1 бар
Материал	Полипропилен
Технологическое присоединение	Наружная резьба G 1/4"
Монтаж	Для монтажа изнутри резервуара
Поплавок	Наружный диаметр 15 мм Длина 25 мм
Электрическое соединение	Кабельное соединение Проводники с изоляцией из ПВХ, 2 x 0,5 мм ² Длина кабеля 0,3 м
Код заказа	117612

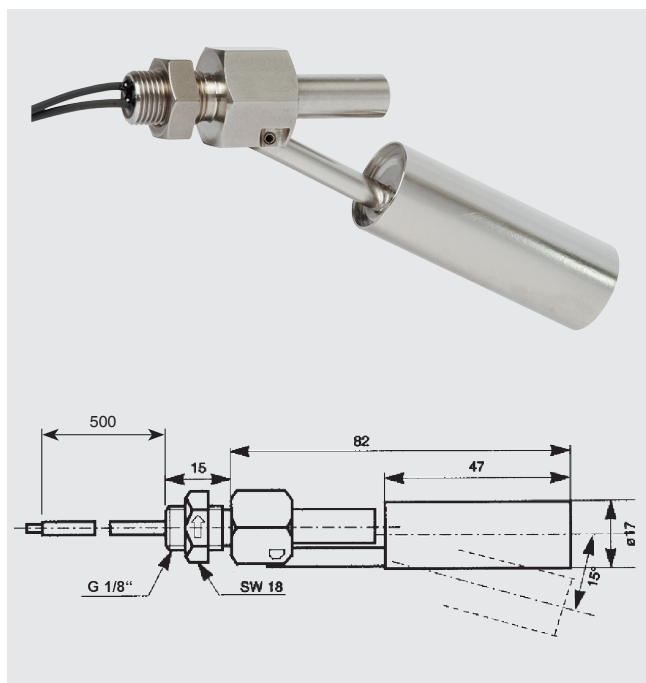
Версия из пластмассы, для монтажа снаружи, кабельный вывод Модель HLS-M12



Технические характеристики

Коммутируемая мощность	< 25 В перем. тока; 25 ВА; 0,5 А < 60 В пост. тока; 25 Вт; 0,5 А
Нормально разомкнутый контакт (может использоваться как нормально замкнутый контакт с поворотом на 180°)	Внимание: Эксплуатация только при безопасном сверхнизком напряжении, например, через реле защиты контактов
Монтажное положение	Горизонтальное
Плотность	≥ 800 кг/м ³
Температура измеряемой среды	-10 ... +80 °С
Пылевлагозащита	IP65
Манс. рабочее давление	1 бар
Материал	Полипропилен
Технологическое присоединение	Наружная резьба 1/2" NPT
Монтаж	Для монтажа снаружи резервуара
Поплавок	Наружный диаметр 15 мм Длина 25 мм
Электрическое соединение	Кабельное соединение Проводники с изоляцией из ПВХ, 2 x 0,5 мм ² Длина кабеля 0,3 м
Код заказа	118329

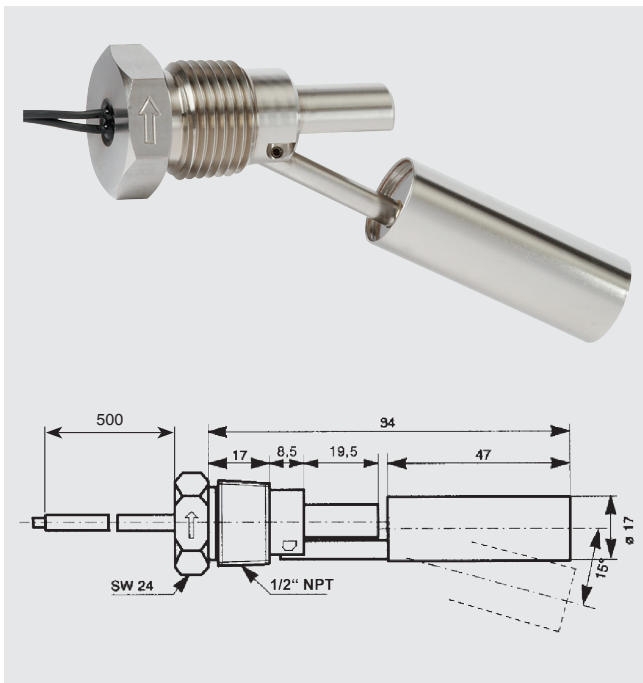
Версия из нержавеющей стали, для монтажа изнутри, кабельный вывод Модель HLS-M21



Технические характеристики

Коммутируемая мощность	< 50 В перем. тока; 25 ВА; 0,5 А < 75 В пост. тока; 25 Вт; 0,5 А
Нормально разомкнутый контакт (может использоваться как нормально замкнутый контакт с поворотом на 180°)	Внимание: Эксплуатация только при безопасном сверхнизком напряжении, например, через реле защиты контактов
Монтажное положение	Горизонтальное
Плотность	≥ 800 кг/м ³
Температура измеряемой среды	-40 ... +120 °С
Пылевлагозащита	IP65
Манс. рабочее давление	5 бар
Материал	Нержавеющая сталь 1.4301
Технологическое присоединение	Наружная резьба G 1/8"
Монтаж	Для монтажа изнутри резервуара
Поплавок	Наружный диаметр 17 мм Длина 47 мм
Электрическое соединение	Кабельное соединение Проводники с изоляцией из ПВХ, 2 x 0,5 мм ² Длина кабеля 0,5 м
Код заказа	118330

Версия из нержавеющей стали, для монтажа снаружи, кабельный вывод Модель HLS-M22

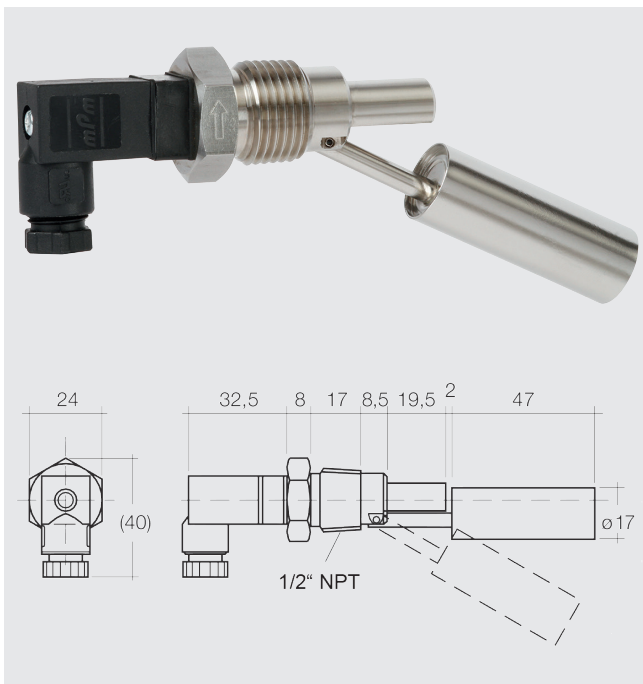


Технические характеристики

Коммутируемая мощность	< 50 В перем. тока; 25 ВА; 0,5 А < 75 В пост. тока; 25 Вт; 0,5 А
Нормально разомкнутый контакт (может использоваться как нормально замкнутый контакт с поворотом на 180°)	Внимание: Эксплуатация только при безопасном сверхнизком напряжении, например, через реле защиты контактов
Монтажное положение	Горизонтальное
Плотность	≥ 800 кг/м ³
Температура измеряемой среды	-40 ... +120 °С
Пылевлагозащита	IP65
Манс. рабочее давление	5 бар
Материал	Нержавеющая сталь 1.4301
Технологическое присоединение	Наружная резьба 1/2" NPT
Монтаж	Для монтажа снаружи резервуара
Поплавок	Наружный диаметр 17 мм Длина 47 мм
Электрическое соединение	Кабельное соединение Проводники с изоляцией из ПВХ, 2 x 0,5 мм ² Длина кабеля 0,5 м
Код заказа	013955

Специальная версия HLS-M22H для диапазона температур -40 ... +180 °С поставляется по запросу

Версия из нержавеющей стали, для монтажа снаружи, соединение с разъемом Модель HLS-M23



Технические характеристики

Коммутируемая мощность	< 50 В перем. тока; 25 ВА; 0,5 А < 75 В пост. тока; 25 Вт; 0,5 А
Нормально разомкнутый контакт (может использоваться как нормально замкнутый контакт с поворотом на 180°)	Внимание: Эксплуатация только при безопасном сверхнизком напряжении, например, через реле защиты контактов
Монтажное положение	Горизонтальное
Плотность	≥ 800 кг/м ³
Температура измеряемой среды	-40 ... +120 °С
Пылевлагозащита	IP65
Манс. рабочее давление	5 бар
Материал	Нержавеющая сталь 1.4301
Технологическое присоединение	Наружная резьба 1/2" NPT
Монтаж	Для монтажа снаружи резервуара
Поплавок	Наружный диаметр 17 мм Длина 47 мм
Электрическое соединение	Соединение с разъемом Угловой разъем по EN 175301-803, 2-контактный
Код заказа	118332