

Оптоэлектронный предельный выключатель Для судостроительной промышленности Модель OLS-5200

WIKА типовой лист LM 31.06



Другие сертификаты
приведены на странице 3

Применение

- Судостроение
- Двигателестроение
- Насосные станции
- Применим для жидкостей, например, масел, воды, дистиллированной воды, водных сред

Особенности

- Вибростойкость и ударопрочность
- Высокая надежность
- Выдерживает температуру до 130 °С и давление до 25 бар
- Сертификат DNV GL



Оптоэлектронный предельный выключатель,
модель OLS-5200

Описание

Оптоэлектронный предельный выключатель модели OLS-5200 используется для контроля уровня жидкостей в судостроительной промышленности. Оптоэлектронный датчик состоит из инфракрасного светодиода и фотоприемника.

Луч от светодиода направляется на призматический наконечник датчика. Пока наконечник не погружен в жидкость, инфракрасный луч отражается от призмы и попадает на фотоприемник.

При погружении наконечника в жидкость луч света преломляется и не попадает или частично попадает на фотоприемник, в результате чего срабатывает переключающий контакт.

Модель OLS-5200 предназначена для использования в морских применениях и поэтому разработана с учетом стойкости к воздействию как вибрации, так и ударов.

Технические характеристики

Общие характеристики	
Погрешность измерения	±2 мм
Минимальное расстояние от стеклянного наконечника до противоположной поверхности	≥ 10 мм ≥ 20 мм с электрохимической полировкой поверхности
Монтажное положение	любое
Технологическое присоединение	G 1/2" наружная резьба или M18 x 1,5 (наружная резьба)

Конструкционные характеристики	
Чувствительность к средам	Предварительно настроен на определение уровня водных сред и масел
Температура измеряемой среды	-40 ... +130 °C
Температура окружающей среды	-30 ... +80 °C
Рабочее давление	0 ... 2,5 МПа (0 ... 25 бар)
Вибростойкость	10 ... 5000 Гц, 0 ... 60 g
Материалы	
■ Световод	Боросиликатное стекло, закрепленное силиконовым клеем (дополнительно: стекло, закрепленное эпоксидным компаундом)
■ Корпус и технологическое присоединение	Нержавеющая сталь 1.4571

Электрические характеристики	
Напряжение питания	12 ... 32 В пост. тока
Максимальное потребление тока	40 мА
Электрические соединения	■ Кабель с полиолефиновой изоляцией ■ Длина кабеля может быть любой, до 20 м (другие длины по запросу) ■ Проводники: 2 x 2 x 0,75 мм ² (витая пара) ■ Конец кабеля: отрезается на произвольную длину
Выходной сигнал	PNP транзистор, защита от обратной полярности, коммутируемый ток 200 мА
Функция переключения	Нормально разомкнут (замкнут при погружении наконечника в среду) или нормально замкнут (разомкнут при погружении наконечника в среду)
Пылевлагозащита	IP65
Количество точек переключения	1

Задержка переключения до 7 с, по запросу

Дополнительное оборудование

- Другие версии по запросу

Размеры в мм

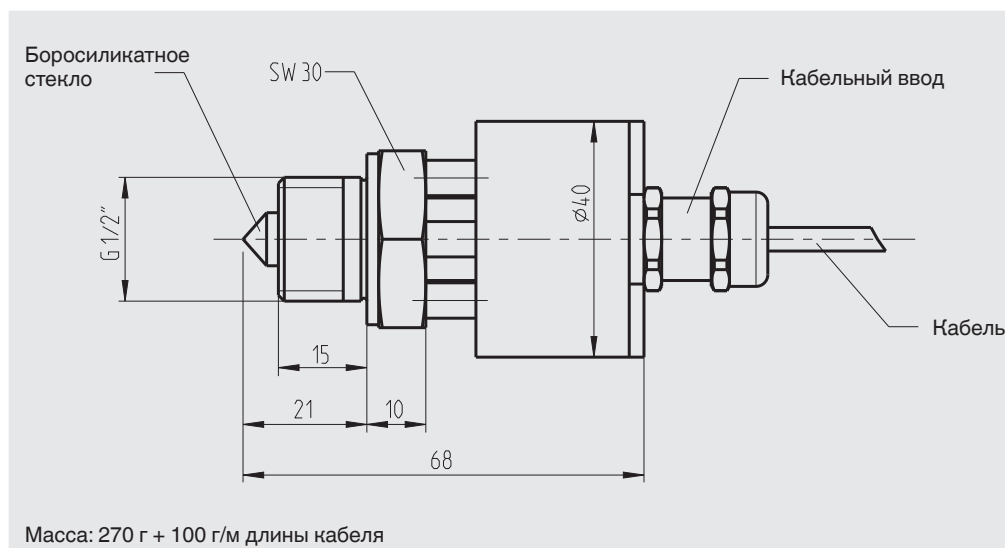




Схема электрических соединений

Назначение выводов кабеля	
1 (WH)	U ₊
2 (BU)	U ₋
3 (WH)	SP
4 (BU)	U ₋

Сертификаты

Логотип	Описание	Страна
	Декларация соответствия EU <ul style="list-style-type: none"> ■ Директива по ЭМС EN 61326 излучение (группа 1, класс B) и помехоустойчивость (промышленное применение) ■ Директива RoHS 	Европейский союз
	DNV GL Суда, судостроение (например, шельфовые морские платформы) (прошлые обозначения модели: OPG 052)	Международный

Информация о производителе и сертификаты

Логотип	Описание
-	Директива RoHS, Китай

Утверждения и сертификаты приведены на веб-сайте