

Преобразователь уровня с герконовой цепочкой

Для промышленного применения, с выходом по температуре

Модель RLT-3000

WIKA типовой лист LM 50.05

Применение

- Сочетание измерения уровня с измерением температуры жидкостей в машиностроении
- Управление и контроль насосными станциями, компрессорами и системами охлаждения

Особенности

- Совместимость с измеряемой средой: маслом, водой, дизельным топливом, хладагентами и другими жидкостями
- Уровень: токовый выход 4 ... 20 мА
- Температура: Pt100, Pt1000, точность: класс В или токовый выход 4 ... 20 мА

Описание

Преобразователь уровня модели RLT-3000 с температурным выходом сочетает в себе функции регистрации значений уровня и температуры жидкости в одной и той же измерительной точке. Используемая в приборе нержавеющая сталь подходит для эксплуатации с большинством измеряемых сред, таких как, например, масло, вода, дизельное топливо и хладагенты.

Принцип измерения

Постоянный магнит, встроенный в поплавок, за счет своего магнитного поля воздействует на резистивную измерительную цепь, встроенную в направляющую трубку. Встроенный преобразователь преобразует резистивный сигнал измерительной цепи в токовый сигнал 4 ... 20 мА. Токовый сигнал пропорционален значению уровня.

Для измерения температуры используется платиновый измерительный резистор, встроенный в торец направляющей трубки. Модель RLT-3000 может иметь 2 дополнительных 4 ... 20 мА аналоговых выхода.



Версия с клеммной коробкой

Технические характеристики

Датчик уровня, модель RLT-3000	Уровень	Температура
Принцип измерения	Цепочка герконов с дополнительным аналоговым усилителем	Измерительный резистор Pt100 или Pt1000 с дополнительным аналоговым усилителем
Диапазон измерения	Диапазон измерения M определяется, исходя из длины направляющей трубки L и положения отметки 100%. Размеры указаны на чертеже	<ul style="list-style-type: none"> ■ 4 ... 20 mA: -30 ... +100 °C [-22 ... +212 °F] 0 ... 100 °C [32 ... 212 °F] ■ Pt100 ■ Pt1000
Длина направляющей трубки L	150 ... 1500 мм [6 ... 59 дюйма], направляющая трубка большей длины по запросу	
Выходной сигнал	Токовый выход, 4 ... 20 mA, 2-проводная схема Питание: 12 ... 32 В пост. тока Нагрузка в Омaх: ≤ (напряжение питания - 12 В) / 0,02 A	<ul style="list-style-type: none"> ■ Pt100, 2-проводная схема ■ Pt1000, 2-проводная схема ■ Токовый выход, 4 ... 20 mA, 2-проводная схема Питание: 12 ... 32 В пост. тока Нагрузка в Омaх: ≤ (напряжение питания - 12 В) / 0,02 A
Погрешность	<ul style="list-style-type: none"> ■ 24 мм [0,9 дюйма] ¹⁾ ■ 12 мм [0,5 дюйма] ²⁾ ■ 10 мм [0,4 дюйма] ³⁾ ■ 6 мм [0,2 дюйма] ²⁾ ■ 3 мм [0,1 дюйма] ²⁾ Для цепочки герконов погрешность зависит от разрешения.	Класс B по DIN EN 60751, при Pt100 / Pt1000 0.5 %, для токового выхода 4 ... 20 mA
Монтажное положение	Вертикальное ±30°	
Технологическое присоединение	<ul style="list-style-type: none"> ■ G 1, монтаж снаружи ■ G 1 ½, монтаж снаружи ■ G 2, монтаж снаружи ■ Фланец DN 50, форма B по DIN 2527/EN 1092, PN 16, монтаж снаружи 	
Материал		
Части, контактирующие с измеряемой средой	Технологическое присоединение, направляющая трубка: Нержавеющая сталь 1.4571 (316 Ti) Поплавок: См. таблицу на странице 3	
Части, не контактирующие с измеряемой средой	Корпус: Нержавеющая сталь 1.4571 (316Ti) Электрическое подключение: См. таблицу ниже	
Диапазон допустимых температур		
Измеряемая среда	-30 ... +100 °C [-22 ... +212 °F]	
Окружающая среда	-30 ... +80 °C [-22 ... +176 °F]	
Хранение	-30 ... +80 °C [-22 ... +176 °F]	

Электрическое подключение	Пылевлагозащита	Материал
“Стандартная” клеммная коробка Размеры: 75 x 80 x 57 мм [3,0 x 3.1 x 2,2 дюйма] Под кабель диаметром: 5 ... 10 мм [0,2 ... 0,4 дюйма]	IP66	<ul style="list-style-type: none"> ■ Алюминий ■ Муфты из полиамида ■ Латунь ■ Нержавеющая сталь

1) Кроме поплавка диаметром 30 мм [1,2 дюйма] или 25 мм [1,0 дюйм]

2) Кроме поплавка диаметром 30 мм [1,2 дюйма]

3) Только для поплавка диаметром 30 мм [1,2 дюйма]

Поплавок	Форма	Наружный диаметр Ø D	Высота H	Рабочее давление	Температура измеряемой среды	Плотность	Материал
	Цилиндр ¹⁾	44 мм [1,7 дюйма]	52 мм [2,0 дюйма]	≤ 16 бар [≤ 232 psi]	≤ 120 °C [≤ 248 °F]	≥ 750 кг/м ³ [46,8 lbs/ft ³]	1.4571 (316Ti)
	Цилиндр ²⁾	30 мм [1,2 дюйма]	36 мм [1,4 дюйма]	≤ 10 бар [≤ 145 psi]	≤ 80 °C [≤ 176 °F]	≥ 850 кг/м ³ [53,1 lbs/ft ³]	1.4571 (316Ti)
	Цилиндр	25 мм [1,0 дюйма]	20 мм [0,8 дюйма]	≤ 16 бар [≤ 232 psi]	≤ 80 °C [≤ 176 °F]	≥ 750 кг/м ³ [46,8 lbs/ft ³]	Buna / NBR
	Сфера ³⁾	52 мм [2,0 дюйма]	52 мм [2,0 дюйма]	≤ 40 бар [≤ 580 psi]	≤ 120 °C [≤ 248 °F]	≥ 750 кг/м ³ [46,8 lbs/ft ³]	1.4571 (316Ti)

1) Кроме технологического присоединения размером G 1

2) Длина направляющей трубки ≤ 1000 мм [39,4 дюйма]

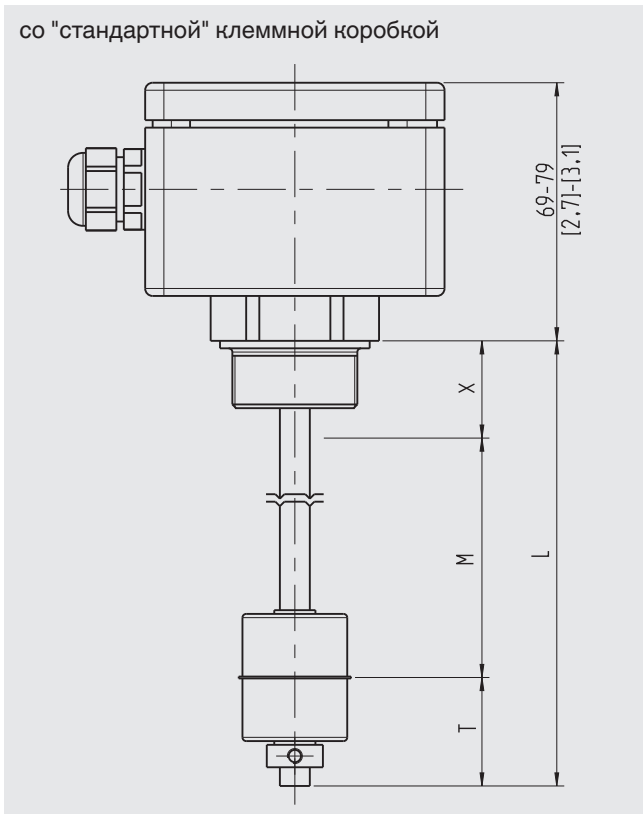
3) Кроме технологического присоединения размером G 1, G 1 ½

Схема соединений

Корпус из алюминия						
	Уровень		Температура			
	4 ... 20 мА, 2-проводная схема		Pt100/Pt1000		4 ... 20 мА, 2-проводная схема	
	U+	Клемма MU005+	+	Клемма MU004+	U+	Клемма MU004+
	U-	Клемма MU005-	-	Клемма MU004-	U-	Клемма MU004-

Электробезопасность	
Защита от обратной полярности	U+ вместо U-
Напряжение пробоя изоляции	1500 В пост. тока
Защита от повышенного напряжения	40 В пост. тока

Размеры в мм [дюймах]



Условные обозначения

- L Длина направляющей трубки
- M Диапазон измерения
- X Расстояние от уплотнительной поверхности до отметки 100%
($X \geq$ зоны нечувствительности T в мм [дюймах] (от кромки уплотнения))
- T Зона нечувствительности (до торца трубы)

Зона нечувствительности T в мм [дюймах] (от кромки уплотнения)

Технологическое присоединение	Наружный диаметр поплавка Ø D			
	Ø 30 мм [1,2 дюйма]	Ø 44 мм [1,7 дюйма]	Ø 52 мм [2,0 дюйма]	Ø 25 мм [1,0 дюйм]
G 1 (снаружи)	35 мм [1,4 дюйма]	-	-	-
G 1 ½ (снаружи)	35 мм [1,4 дюйма]	45 мм [1,8 дюйма]	-	25 мм [1,0 дюйм]
G 2 (снаружи)	40 мм [1,6 дюйма]	50 мм [2,0 дюйма]	50 мм [2,0 дюйма]	25 мм [1,0 дюйм]
Фланец (снаружи)	20 мм [0,8 дюйма]	30 мм [1,2 дюйма]	30 мм [1,2 дюйма]	5 мм [0,2 дюйма]

Зона нечувствительности T в мм [дюймах] (до торца трубы)

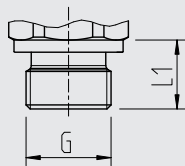
Зона нечувствительности	Наружный диаметр поплавка Ø D			
	Ø 30 мм [1,2 дюйма]	Ø 44 мм [1,7 дюйма]	Ø 52 мм [2,0 дюйма]	Ø 25 мм [1,0 дюйм]
T	35 мм [1,4 дюйма]	45 мм [1,8 дюйма]	45 мм [1,8 дюйма]	45 мм [1,8 дюйма]

Стопор поплавка на уровне торца направляющей трубки

- Регулируемая манжета, для температуры измеряемой среды $\leq 80\text{ °C}$ [$\leq 176\text{ °F}$]
- Трубный зажим, для температуры измеряемой среды $> 80\text{ °C}$ [$> 176\text{ °F}$]

Технологическое присоединение

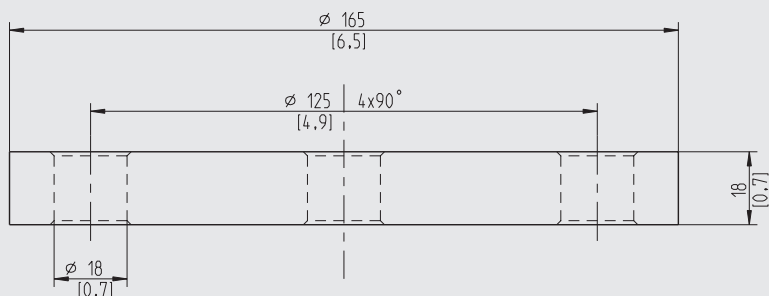
Монтаж снаружи



G	L ₁	Размер под ключ
G 1	16 мм [0,63 дюйма]	41 мм [1,6 дюйма]
G 1 ½	18 мм [0,71 дюйма]	30 мм [1,2 дюйма]
G 2	20 мм [0,79 дюйма]	36 мм [1,4 дюйма]

Фланец

DN 50, форма В по EN 1092-1 (DIN 2527), PN 16



Нормативные документы

Логотип	Описание	Страна
CE	Декларация соответствия EU <ul style="list-style-type: none"> ■ Директива по электромагнитной совместимости EN 61326 излучение (группа 1, класс В) и помехозащищенность (промышленное применение) ■ Директива RoHS 	Европейский союз

Информация производителя и сертификаты

Логотип	Описание
-	Директива RoHS, Китай

Нормативные документы и сертификаты приведены на веб-сайте