

Подвесной поплавковый выключатель Модель RLS-6000, для воды и промышленных стоков

WIKА типовой лист LM 50.09

Применение

- Станции перекачки сточных вод
- Насосные станции
- Осадочные бассейны
- Суспензии

Особенности

- Регулируемое положение выключателя за счет применения поплавка с винтом-регулятором
- Стержневой привод выключателя, герконы с сухими контактами
- Контакты выключателя произвольно могут быть назначены как нормально замкнутый, нормально разомкнутый или переключающий контакт
- Также надежно работает в сильно загрязненных средах

Описание

Подвесной поплавковый выключатель модели RLS-6000 используется для контроля сильно загрязненной среды, например, на станциях перекачки сточных вод и насосных станциях. Регулируемый поплавок поднимается и опускается при изменении уровня жидкости и смещает стержень поплавка в зависимости от уровня. Когда стержень поплавка дойдет до своего конечного положения в корпусе, магнит на конце стержня поплавка приведет к срабатыванию помещенного внутри геркона.

Срабатывание герконов в результате воздействия постоянного магнита происходит бесконтактно, а следовательно, без износа. Поплавок может монтироваться и регулироваться с помощью винтового соединения. Это позволяет облегчить процедуру установки и выполнить точную регулировку требуемой точки переключения в пределах ~ 50 мм.



Подвесной поплавковый выключатель, модель RLS-6000


Благодаря использованию специальной механической конструкции поплавковой системы поплавковый выключатель модели RLS-6000 также подходит для липких сред. За счет корпуса поплавка большого размера налипание не влияет на функционирование поплавкового выключателя. При проведении технического обслуживания очистка по мере надобности предотвращает образование чрезмерного балласта поплавка за счет отложений.

Технические характеристики

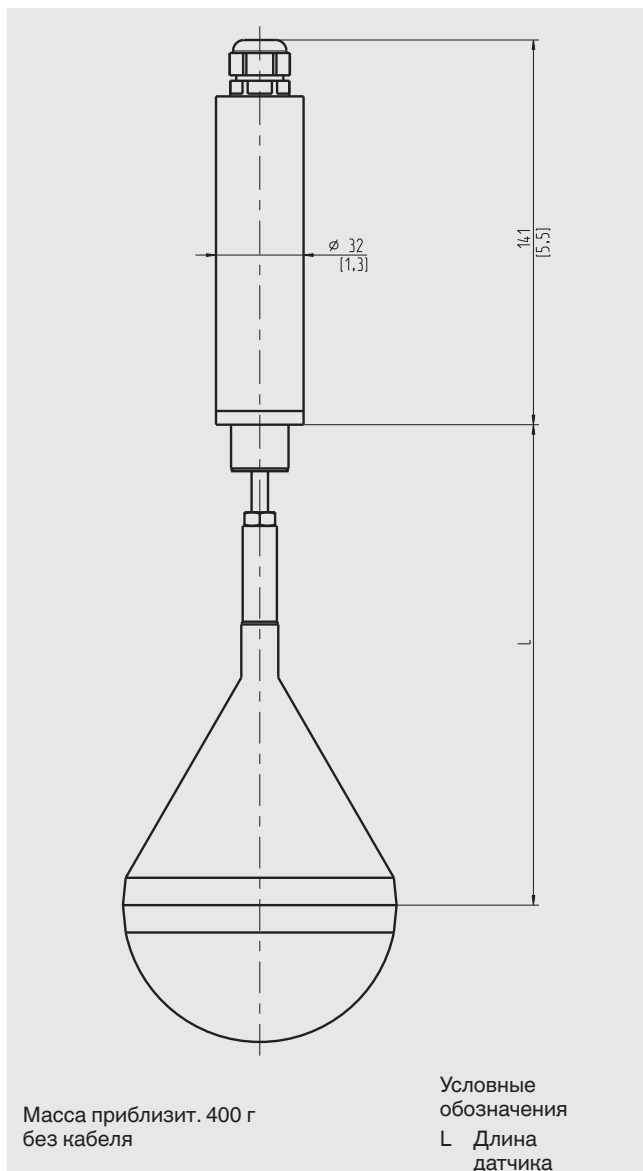
Подвесной поплавковый выключатель, модель RLS-6000					
Принцип измерения	Геркон с сухими переключающими контактами срабатывает под воздействием магнита на конце стержня переключателя.				
Диапазоны измерения	Длина датчика: выбирается произвольно от 150 ... 1000 мм (6 ... 39.2 дюйма)				
Коммутирующий выход	1 коммутирующий выход, в качестве варианта нормально разомкнутый (НР), нормально замкнутый (НЗ) или переключающий контакт (однополюсный на два направления) - при увеличении уровня 2 коммутирующих выхода по запросу				
Положение выключателя	см. "Размеры в мм (дюймах)" L - 10 мм				
Коммутируемая мощность	Нормально разомкнутый, 100 В перем. тока; 10 ВА; 0.5 А Нормально замкнутый: 100 В пост. тока; 10 Вт; 0.5 А Коммутирующий контакт: 100 В перем. тока; 5 ВА; 0.25 А 100 В пост. тока; 5 Вт; 0.25 А				
Точность	±3 мм относительно точки переключения, включая гистерезис и невоспроизводимость				
Монтажное положение	Вертикальное				
Технологическое присоединение	G 1/2				
Модель поплавка	Внешний диаметр D	Высота	Плотность	Материал	Материал
■ длина сенсора до 499 мм (19.6 дюйма)	60 мм	90 мм	≥ 1000 кг/м ³	Полипропилен	Полипропилен
■ длина сенсора от 500 мм (19.7 дюйма)	100 мм	170 мм	≥ 1000 кг/м ³	Полипропилен	Полипропилен
Макс. допустимое давление	Давление окружающей среды				
Материал	Трубка пробника: нержавеющая сталь 1.4571 Поплавок: полипропилен Технологическое присоединение: ПВХ				
■ Детали, имеющие контакт с измеряемой средой					
■ Детали, не имеющие контакт с измеряемой средой	Корпус: ПВХ Электрические соединения: см. таблицу ниже				
Допустимые значения температуры	-10 ... +60 °C				
■ Измеряемой среды	-10 ... +60 °C				
■ Окружающей среды	-10 ... +60 °C				
■ Хранения	-10 ... +60 °C				

Электрические соединения	Пылевлагозащита	Материал	Длина кабеля
Кабельный ввод	IP66	ПВХ	■ 2 м (6.5 фута) ■ 5 м (16.4 фута)
Кабельный ввод	IP66	Полиуретан	кабели другой длины по запросу

Схема соединений

Кабельный ввод		
	Нормально разомкнутый/нормально замкнутый (НР/НЗ)	Коммутирующий контакт (однополюсный на два направления)
	S1 WH —┐ BN —┘	S1 WH —┐ BN —┘ GN —┘

Размеры в мм (дюймах)




Технологическое присоединение



G	L ₁
G 1/2	12 мм

Сертификаты

Логотип	Описание	Страна
	Декларация соответствия EU <ul style="list-style-type: none">■ Директива по низковольтному оборудованию■ Директива RoHS	Европейский союз

Дополнительная информация об утверждениях и сертификатах приведена на веб-сайте

Информация для заказа

Модель / Коммутирующая функция / Электрические соединения / Длина кабеля / Длина датчика