

Искробезопасный гидростатический датчик уровня Для применения в опасных зонах Модель IL-10

WIKA типовой лист PE 81.23



другие сертификаты
приведены на стр. 6

Применение

- Водоочистные сооружения и производство биогаза
- Жесткая вода и топливные баки в судостроении
- Резервуарные парки для хранения нефти и топлива
- Горная промышленность и добыча газа

Особенности

- Подходит для любых измерений уровня в опасных зонах
- Взрывозащита в соответствии с IECEx, ATEX, FM и CSA
- Занесен в Морской реестр в соответствии с GL
- Пылевлагозащита IP68 при погружной длине до 300 м

Описание

Для удовлетворения самых высоких требований
Искробезопасный гидростатический датчик уровня модели IL-10 предназначен для обеспечения соответствия самым высоким требованиям, предъявляемым к измерению уровня. Благодаря высокому классу точности, надежности и очень хорошей стойкости к воздействию измеряемой среды он является идеальным решением практически для любых измерений уровня в опасных зонах.

Особого внимания заслуживает факт наличия сертификатов (IECEx и ATEX). Кроме того, модель IL-10 имеет североамериканские сертификаты FM (США) и CSA (Канада).



Искробезопасный гидростатический датчик уровня, Модель IL-10

Конструкция

Герметичный и прочный корпус из нержавеющей стали с пылевлагозащитой IP68 допускает погружную длину до 300 м.

Гидростатический датчик уровня питается от источника напряжением 10 ... 30 В постоянного тока через соответствующий искрозащитный барьер и обеспечивает выходной сигнал 4 ... 20 мА при 2-проводной схеме подключения.

Диапазоны измерения

Избыточное давление						
бар	Диапазон измерения	0 ... 0,1	0 ... 0,16	0 ... 0,25	0 ... 0,4	0 ... 0,6
	Перегрузка	1	1	1	4	4
	Диапазон измерения	0 ... 1	0 ... 1,6	0 ... 2,5	0 ... 4	0 ... 6
	Перегрузка	4	8	8	19	25
	Диапазон измерения	0 ... 10	0 ... 16	0 ... 25		
	Перегрузка	25	25	30		
дюйм-мы вод. ст.	Диапазон измерения	0 ... 50	0 ... 100	0 ... 150	0 ... 250	
	Перегрузка	400	400	1,600	1,600	
ф/кв. дюйм	Диапазон измерения	0 ... 5	0 ... 10	0 ... 15	0 ... 25	0 ... 50
	Перегрузка	55	55	55	115	275
	Диапазон измерения	0 ... 100	0 ... 160	0 ... 200	0 ... 300	
	Перегрузка	360	360	360	360	
м вод. ст.	Диапазон измерения	0 ... 1	0 ... 1,6	0 ... 2,5	0 ... 4	0 ... 6
	Перегрузка	10	10	10	40	40
	Диапазон измерения	0 ... 10	0 ... 16	0 ... 25	0 ... 40	0 ... 60
	Перегрузка	40	80	80	190	250
	Диапазон измерения	0 ... 100	0 ... 160	0 ... 250		
	Перегрузка	250	250	300		

При использовании кабеля в изоляции из ФЭП доступны диапазоны измерения 0 ... 10 бар, 0 ... 150 ф/кв. дюйм и 0 ... 100 м вод. ст.

Приборы с данными диапазонами измерения могут поставляться также с единицами измерения мбар, кПа и МПа.

Выходной сигнал

Сигнал

4 ... 20 мА, 2-проводная схема

Нагрузка в Омах

≤ (напряжение питания - 10 В) / 0,02 А - (длина кабеля в м × 0,14 Ома

Источник питания

Напряжение питания

10 ... 30 В пост. тока

Нормальные условия

Температура:	15 ... 25 °C (59 ... 77 °F)
Атмосферное давление:	860 ... 1060 мбар (12,5 ... 15,4 ф/кв. дюйм)
Влажность:	45 ... 75 % отн. влажности
Монтажное положение:	Откалиброван в вертикальном монтажном положении с технологическим присоединением, направленным вниз
Напряжение питания:	24 В пост. тока

Значение погрешности

Погрешность при нормальных условиях

Имеющиеся версии	
Стандартно	≤ ±0,50 % от диапазона измерения
Опционально	≤ ±0,25 % от диапазона измерения ¹⁾

1) Только для диапазонов измерения ≥ 0,25 бара (3,6 ф/кв. дюйм)

Включая нелинейность, гистерезис, дрейф нуля и погрешность измерения (соответствует ошибке измерения по IEC 61298-2).

Нелинейность (по IEC 61298-2)

≤ ±0,2 % от диапазона измерения

Невоспроизводимость

≤ ±0,1 % от диапазона измерения

Ошибка по температуре в диапазоне 0 ... 50 °C

- Усредненный температурный коэффициент нулевой точки

Диапазоны измерения ≤ 0,25 бара (3,6 ф/кв. дюйм):
≤ ±0,4 % от диапазона измерения/10 К

Диапазоны измерения > 0,25 бар (3,6 ф/кв. дюйм):
≤ ±0,2 % от диапазона измерения/10 К

- Усредненный температурный коэффициент в диапазоне измерения
≤ ±0,2 % от диапазона измерения/10 К

Долговременная стабильность при нормальных условиях

≤ ±0,2 % от диапазона измерения/год

Условия эксплуатации

Пылевлагозащита (по IEC 60529)

IP68

Погружная длина

Гидростатический датчик уровня с кабелем в изоляции из ФЭП: до 100 м (328 футов)

Гидростатический датчик уровня с кабелем в изоляции из ППУ: до 300 м (984 футов)

Масса

Гидростатический датчик уровня: прибл. 200 г (0,44 фунта)

Кабель: прибл. 80 г/м (0,18 ф/м)

Макс. сила натяжения кабеля

Кабель в ФЭП изоляции: 350 Н без защитной муфты

500 Н с защитной муфтой

Кабель в ППУ изоляции: 350 Н без защитной муфты

1000 Н с защитной муфтой

Диапазон допустимых температур

Безопасное использование: см. страницу 4

Эксплуатация в соответствии со спецификацией: -10 ... +60 °C (-10 ... +85 °C с кабелем в ФЭП изоляции)

14 ... 140 °F (14 ... 185 °F с кабелем в ФЭП изоляции)

Хранение: -10 ... +60 °C (14 ... 140 °F)

Максимальные безопасные значения в соответствии с IECEx и ATEX

Напряжение U_i : 30 В пост. тока

Ток I_i : 100 мА

Мощность P_i : 1 Вт

Токовый сигнал I_i : 4 ... 20 мА

Эффективная внутренняя емкость C_i (зависит от длины кабеля): 16,5 нФ + 0,1 нФ/м

Эффективная внутренняя индуктивность L_i (зависит от длины кабеля): 0 мкГн + 1 мкГн/м

Более подробная информация о рабочих условиях и данных по безопасности приведена в сертификате ЕС на www.wika.com

Диапазон температуры окружающей среды в зависимости от категории измерительного прибора, температурный класс (ATEX и IECEx)

Модель	Уровень эффективной мощности (EPL)	Температура измеряемой и окружающей среды ¹⁾	Температурный класс, температура поверхности
Модель IL-10, с кабелем в ППУ изоляции	Ma	-30 ... +80 °C	неприменимо
	Ga, Ga/Gb, Gb	-30 ... +60 °C	T6
		-30 ... +80 °C	T5
		-30 ... +80 °C	T4
	Da	-30 ... +40 °C (750 мВт)	120 °C
		-30 ... +70 °C (650 мВт)	120 °C
		-30 ... +80 °C (550 мВт)	120 °C
Модель IL-10, с кабелем в ФЭП изоляции	Ma	-30 ... +105 °C	неприменимо
	Ga, Ga/Gb, Gb	-30 ... +60 °C	T6
		-30 ... +80 °C	T5
		-30 ... +105 °C	T4
	Da	-30 ... +40 °C (750 мВт)	120 °C
		-30 ... +70 °C (650 мВт)	120 °C
		-30 ... +100 °C (550 мВт)	120 °C

1) Значения соответствующих температур окружающей и измеряемой среды ограничено следующими факторами:

- Максимально допустимой температурой поверхности, для применений, требующих уровня EPL Ma (150 °C)
- Температурным классом, для применений с наличием газа, требующих уровня EPL Ga или Gb (максимальная температура окружающей среды)
- Допустимой мощностью, P_i, для применений с наличием пыли, требующих уровня EPL Da или Db (максимальная температура окружающей среды)
- Свойствами кабеля (минимальная и максимальная температура окружающей среды)

Диапазон температур (FM)

Модель	Температура измеряемой и окружающей среды	Температурный класс
IL-10 с кабелем в ППУ изоляции	-20 ... +60 °C	T6
	-20 ... +70 °C	T5
	-20 ... +80 °C	T4
IL-10 с кабелем в ФЭП изоляции	-20 ... +60 °C	T6
	-20 ... +70 °C	T5
	-20 ... +85 °C	T4

Диапазон температур (CSA)

Модель	Температура измеряемой и окружающей среды	Температурный класс
IL-10 с кабелем в ППУ изоляции	-20 ... +60 °C	T6
	-20 ... +80 °C	T5
	-20 ... +80 °C	T4
IL-10 с кабелем в ФЭП изоляции	-20 ... +60 °C	T6
	-20 ... +80 °C	T5
	-20 ... +105 °C	T4

Электрические соединения

Защита от обратной полярности

U₊ вместо U₋

Напряжение пробоя изоляции

500 В пост. тока

Длина кабеля

Имеющиеся версии					
Метры (м)	1.5	3	5	10	15
	20	25	30	40	50
	60	80	100	200	300
Футы (фут)	5	10	20	30	40
	50				

Схема соединений

Назначение выводов кабеля		
	U ₊	коричневый
	U ₋	зеленый
	Экран	серый

Связь внутреннего объема с окружающей средой для выравнивания давления обеспечивается прозрачной вентиляционной трубкой. Не закрывать.

Технологические присоединения

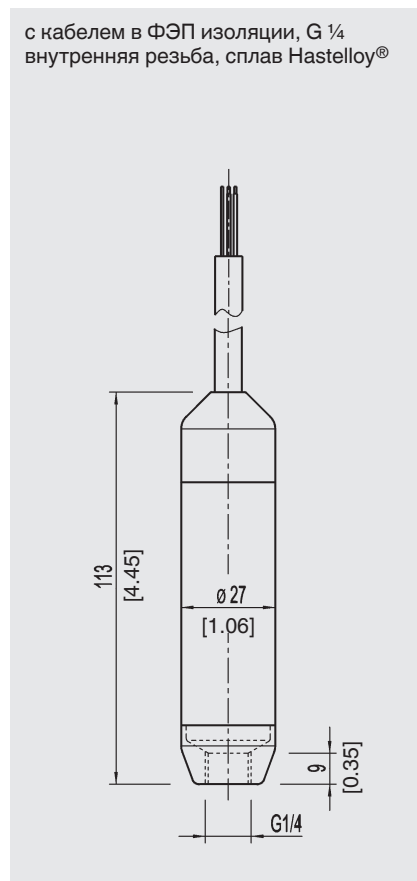
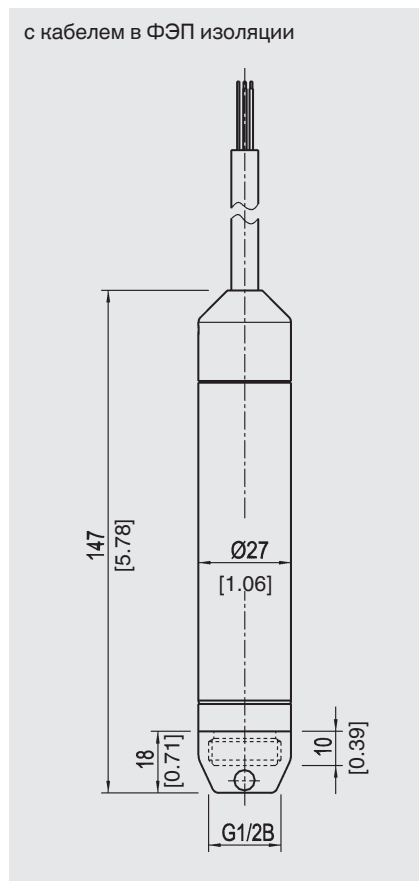
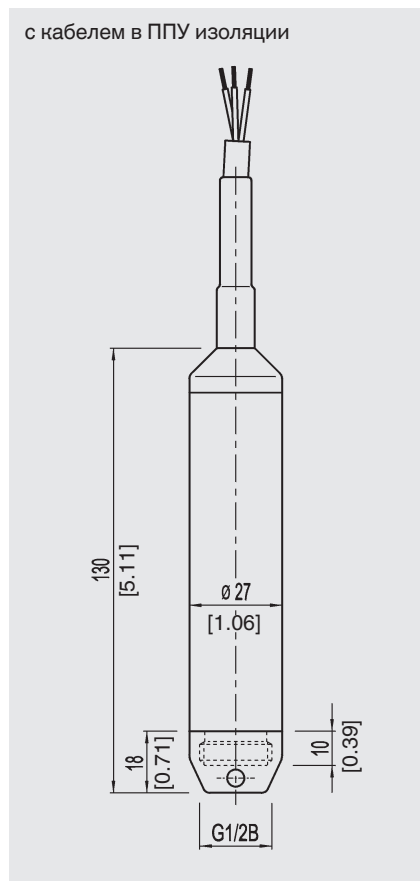
Имеющиеся версии	
Стандартно	G ½ В
Опционально	G ¼ внутренняя резьба (только для Hastelloy®)

Материалы





Детали, контактирующие с измеряемой средой









	Стандартно	Опция
Корпус, чувствительный элемент, технологическое присоединение	Нержавеющая сталь 316L	Hastelloy®
Защитный колпачок	Нержавеющая сталь 316L	-
Кабель	ППУ	ФЭП

Размеры в мм [дюймах]







Сертификаты

Логотип	Описание	Страна															
 	<p>Декларация соответствия EU</p> <ul style="list-style-type: none"> Директива по ЭМС Излучение по EN 61326 (группа 1, класс В) и помехозащищенность (помехоустойчивость) <p>Наличие сильных электромагнитных полей в диапазоне частот < 2,7 ГГц может приводить к увеличению погрешности до 1 %. Не устанавливайте приборы вблизи оборудования, создающего сильные электромагнитные помехи (например, передающие устройства, радиооборудование), или при возможности используйте защитные фильтры.</p> <ul style="list-style-type: none"> Директива АТЕХ <table border="0"> <tr> <td>Ex i</td> <td>Зона 1 газ</td> <td>[II 2G Ex ia IIC T4/T5/T6 Gb]</td> </tr> <tr> <td></td> <td>Зона 1 для монтажа в зоне 0 газ</td> <td>[II 1/2G Ex ia IIC T4/T5/T6 Ga/Gb]</td> </tr> <tr> <td></td> <td>Зона 0 газ</td> <td>[II 1G Ex ia IIA T4/T5/T6 Ga]</td> </tr> <tr> <td></td> <td>Зона 20 пыль</td> <td>[II 1D Ex ia IIIC T120 °C Da]</td> </tr> <tr> <td></td> <td>Горная промышленность</td> <td>[I M1 Ex ia I Ma]</td> </tr> </table> 	Ex i	Зона 1 газ	[II 2G Ex ia IIC T4/T5/T6 Gb]		Зона 1 для монтажа в зоне 0 газ	[II 1/2G Ex ia IIC T4/T5/T6 Ga/Gb]		Зона 0 газ	[II 1G Ex ia IIA T4/T5/T6 Ga]		Зона 20 пыль	[II 1D Ex ia IIIC T120 °C Da]		Горная промышленность	[I M1 Ex ia I Ma]	Европейский союз
Ex i	Зона 1 газ	[II 2G Ex ia IIC T4/T5/T6 Gb]															
	Зона 1 для монтажа в зоне 0 газ	[II 1/2G Ex ia IIC T4/T5/T6 Ga/Gb]															
	Зона 0 газ	[II 1G Ex ia IIA T4/T5/T6 Ga]															
	Зона 20 пыль	[II 1D Ex ia IIIC T120 °C Da]															
	Горная промышленность	[I M1 Ex ia I Ma]															
	<p>IECEX</p> <p>Опасные зоны</p> <table border="0"> <tr> <td>Ex i</td> <td>Зона 1 газ</td> <td>[Ex ia IIC T4/T5/T6 Gb]</td> </tr> <tr> <td></td> <td>Зона 1 для монтажа в зоне 0 газ</td> <td>[Ex ia IIC T4/T5/T6 Ga/Gb]</td> </tr> <tr> <td></td> <td>Зона 0 газ</td> <td>[Ex ia IIA T4/T5/T6 Ga]</td> </tr> <tr> <td></td> <td>Зона 20 пыль</td> <td>[Ex ia IIIC T120 °C Da]</td> </tr> <tr> <td></td> <td>Горная промышленность</td> <td>[Ex ia I Ma]</td> </tr> </table>	Ex i	Зона 1 газ	[Ex ia IIC T4/T5/T6 Gb]		Зона 1 для монтажа в зоне 0 газ	[Ex ia IIC T4/T5/T6 Ga/Gb]		Зона 0 газ	[Ex ia IIA T4/T5/T6 Ga]		Зона 20 пыль	[Ex ia IIIC T120 °C Da]		Горная промышленность	[Ex ia I Ma]	Участники IECEX
Ex i	Зона 1 газ	[Ex ia IIC T4/T5/T6 Gb]															
	Зона 1 для монтажа в зоне 0 газ	[Ex ia IIC T4/T5/T6 Ga/Gb]															
	Зона 0 газ	[Ex ia IIA T4/T5/T6 Ga]															
	Зона 20 пыль	[Ex ia IIIC T120 °C Da]															
	Горная промышленность	[Ex ia I Ma]															
	<p>FM</p> <p>Опасные зоны Класс искрозащиты I, II и III, раздел 1, группы А, В, С, D, E, F, G Класс I, зона 0, AEx ia IIC Защита от пылевозгорания для класса II, III, раздел 2, группы F, G</p>	США															

Логотип	Описание	Страна															
	CSA <ul style="list-style-type: none"> ■ Безопасность (например, электробезопасность, перегрузочная способность по давлению) ■ Опасные зоны Класс I, раздел 1, группы A, B, C и D Класс II, группы E, F и G Класс III Канадское обозначение зон: Класс I, зона 0; Ex ia; IIC; IP65; DIP A20 Американское обозначение зон: Класс I, зона 0; AEx ia; IIC; IP65 	США и Канада															
	EAC <ul style="list-style-type: none"> ■ Директива по ЭМС ■ Опасные зоны <table style="width: 100%; border-collapse: collapse;"> <tr> <td style="width: 10%; vertical-align: top;">Ex i</td> <td style="width: 70%;">Зона 1 газ</td> <td style="width: 20%; text-align: right;">[1ExialICT4/T5/T6 X]</td> </tr> <tr> <td></td> <td>Зона 1 для монтажа в зоне 0 газ</td> <td style="text-align: right;">[1ExialICT4/T5/T6 X]</td> </tr> <tr> <td></td> <td>Зона 0 газ</td> <td style="text-align: right;">[0ExialIAT4/T5/T6 X]</td> </tr> <tr> <td></td> <td>Зона 20 пыль</td> <td style="text-align: right;">[Ex iaD 20 T80 °C X]</td> </tr> <tr> <td></td> <td>Горная промышленность</td> <td style="text-align: right;">[POExial X]</td> </tr> </table>	Ex i	Зона 1 газ	[1ExialICT4/T5/T6 X]		Зона 1 для монтажа в зоне 0 газ	[1ExialICT4/T5/T6 X]		Зона 0 газ	[0ExialIAT4/T5/T6 X]		Зона 20 пыль	[Ex iaD 20 T80 °C X]		Горная промышленность	[POExial X]	Евразийское экономическое сообщество
Ex i	Зона 1 газ	[1ExialICT4/T5/T6 X]															
	Зона 1 для монтажа в зоне 0 газ	[1ExialICT4/T5/T6 X]															
	Зона 0 газ	[0ExialIAT4/T5/T6 X]															
	Зона 20 пыль	[Ex iaD 20 T80 °C X]															
	Горная промышленность	[POExial X]															
	ГОСТ Свидетельство о первичной поверке средств измерения	Россия															
	КазИнМетр Свидетельство о первичной поверке средств измерения	Казахстан															
	БелГИМ Свидетельство о первичной поверке средств измерения	Республика Беларусь															
	Uzstandard Свидетельство о первичной поверке средств измерения	Узбекистан															
	INMETRO <ul style="list-style-type: none"> ■ Свидетельство о первичной поверке средств измерения ■ Опасные зоны <table style="width: 100%; border-collapse: collapse;"> <tr> <td style="width: 10%; vertical-align: top;">Ex i</td> <td style="width: 70%;">Зона 1 газ</td> <td style="width: 20%; text-align: right;">[Ex ia IIC T4/T5/T6 Gb]</td> </tr> <tr> <td></td> <td>Зона 1 для монтажа в зоне 0 газ</td> <td style="text-align: right;">[Ex ia IIC T4/T5/T6 Ga/Gb]</td> </tr> <tr> <td></td> <td>Зона 0 газ</td> <td style="text-align: right;">[Ex ia IIA T4/T5/T6 Ga]</td> </tr> <tr> <td></td> <td>Зона 20 пыль</td> <td style="text-align: right;">[Ex ia IIIC T120 °C Da]</td> </tr> <tr> <td></td> <td>Горная промышленность</td> <td style="text-align: right;">[Ex ia I Ma]</td> </tr> </table>	Ex i	Зона 1 газ	[Ex ia IIC T4/T5/T6 Gb]		Зона 1 для монтажа в зоне 0 газ	[Ex ia IIC T4/T5/T6 Ga/Gb]		Зона 0 газ	[Ex ia IIA T4/T5/T6 Ga]		Зона 20 пыль	[Ex ia IIIC T120 °C Da]		Горная промышленность	[Ex ia I Ma]	Бразилия
Ex i	Зона 1 газ	[Ex ia IIC T4/T5/T6 Gb]															
	Зона 1 для монтажа в зоне 0 газ	[Ex ia IIC T4/T5/T6 Ga/Gb]															
	Зона 0 газ	[Ex ia IIA T4/T5/T6 Ga]															
	Зона 20 пыль	[Ex ia IIIC T120 °C Da]															
	Горная промышленность	[Ex ia I Ma]															
	GL Суда, судостроение (в т.ч. на шельфе)	Международный															
-	CRN Безопасность (например, электробезопасность, перегрузочная способность по давлению)	Канада															

Нормативные документы и сертификаты приведены на веб-сайте

Дополнительное оборудование

	Описание	Код заказа
	<p>Дополнительный груз Дополнительный груз увеличивает собственную массу гидростатического датчика уровня. Он упрощает погружение в измерительных колодцах, узких шахтах и глубоких скважинах. Также дополнительный груз эффективно снижает негативное воздействие среды измерения (например, турбулентного потока) на результаты измерения.</p>	14052341 (нерж. сталь 316L)
	<p>Зажим для защиты кабеля Защитный зажим обеспечивает простое и надежное механическое крепление кабеля гидростатического датчика уровня. Он служит для защиты от механических повреждений и снижает растягивающее усилие кабеля.</p>	14052336
	<p>Фильтр Фильтра защищает вентиляционную трубку от грязи и влаги. Водонепроницаемая мембрана также обеспечивает надежную защиту гидростатического датчика уровня в самых суровых условиях применения.</p>	14052344
	<p>Искрозащитный барьер, модель IS Barrier Вход 0/4 ... 20 мА, активный и пассивный Двухнаправленная передача сигнала HART®</p> <p>Подробная информация приведена в типовом листе AC 80.14</p>	14117118

Информация для заказа

Модель / Диапазон измерения / Погрешность / Технологическое присоединение / Длина кабеля / Материалы /
 Дополнительное оборудование