

Датчик давления со взрывонепроницаемой оболочкой Для применения во взрывоопасных зонах Модели E-10 и E-11

WIKA типовой лист PE 81.27



Другие сертификаты
приведены на стр. 6

Применение

- Контроль буровых скважин
- Переработка и нефтехимическая промышленность
- Буровые платформы и трубопроводы
- Газовые компрессоры

Особенности

- Оборудование сертифицировано CSA и FM как взрывобезопасное для зон класса I, раздел 1
- Оборудование сертифицировано ATEX и IECEx как взрывонепроницаемая оболочка II 2G Ex db IIC T6...T1 Gb
- Точковый выход или выход напряжения
- Предназначены для суровых условий эксплуатации
- В качестве опции имеется версия с низким энергопотреблением



Рис. слева: Модель E-10, стандартная версия (ATEX, IECEx)

Рис. в центре: Модель E-10, стандартная версия (FM, CSA)

Рис. справа: Модель E-11, с открытой мембраной (FM, CSA)

Описание

Датчики давления моделей E-10 и E-11 в исполнении "взрывонепроницаемая оболочка" специально предназначены для удовлетворения высоких требований, предъявляемых нефтегазовой промышленностью.

Данные датчики давления поставляются с различными выходными аналоговыми сигналами, начиная с 4 ... 20 мА и заканчивая версией с низким энергопотреблением и выходными сигналом 1 ... 5 В пост. тока.

Датчики обладают исключительно высокой устойчивостью к вибрациям, скачкам давления и воздействию влаги. Кроме того, данные датчики давления имеют пылевлагозащиту IP67 (NEMA 4x).

Каждый отдельный датчик подвергается всестороннему контролю качества и калибровке, благодаря чему обеспечивается гарантированная погрешность измерения $\leq 0,5\%$. Температурная компенсация обеспечивает точность и долговременную стабильность, даже в условиях сильных колебаний температуры окружающей среды.

Модели E-10 и E-11 подходят для применений с сернистым газом, в которых возможно сульфидное растрескивание под напряжением при контакте с сернистыми газами.

Датчики давления соответствуют требованиям, предъявляемым к взрывозащищенному оборудованию для зон класса I, II, III, раздел 1 по FM и CSA, а также взрывобезопасной оболочке класса II 2G Ex db IIC T6...T1 Gb по ATEX и IECEx.

Диапазоны измерения

Избыточное давление							
бар	Диапазон измерения	0 ... 0,4	0 ... 0,6	0 ... 1	0 ... 1,6	0 ... 2,5	0 ... 4
	Перегрузка	3,1	3,1	3,1	6,2	6,2	14
	Диапазон измерения	0 ... 6	0 ... 10	0 ... 16	0 ... 25	0 ... 40	0 ... 60
	Перегрузка	31	31	62	62	80	120
	Диапазон измерения	0 ... 100	0 ... 160	0 ... 250	0 ... 400	0 ... 600 ²⁾	0 ... 1000 ¹⁾
	Перегрузка	200	320	500	800	1200	1500
psi	Диапазон измерения	0 ... 5	0 ... 10	0 ... 15	0 ... 25	0 ... 30	0 ... 60
	Перегрузка	45	45	45	89	89	203
	Диапазон измерения	0 ... 100	0 ... 160	0 ... 200	0 ... 250	0 ... 300	0 ... 500
	Перегрузка	449	899	899	899	899	1,160
	Диапазон измерения	0 ... 600	0 ... 750	0 ... 1000	0 ... 1500	0 ... 2000	0 ... 3000
	Перегрузка	1160	1,740	1,740	2,900	4,600	7200
	Диапазон измерения	0 ... 5000	0 ... 8000 ²⁾	0 ... 10000 ¹⁾	0 ... 15000 ¹⁾		
	Перегрузка	11600	17400	17400	21750		

1) Диапазон измерения, кроме модели E-11.

2) Диапазон измерения, кроме модели E-11 с сертификатом FM и CSA

Абсолютное давление						
бар	Диапазон измерения	0 ... 0,4	0 ... 0,6	0 ... 1	0 ... 1,6	0 ... 2,5
	Перегрузка	2	4	5	10	10
	Диапазон измерения	0 ... 4	0 ... 6	0 ... 10	0 ... 16	
	Перегрузка	17	35	35	80	
psi	Диапазон измерения	0 ... 15	0 ... 25	0 ... 30	0 ... 60	0 ... 100
	Перегрузка	72	145	145	240	500

Диапазоны вакуума и мановакуумметрического давления						
бар	Диапазон измерения	-1 ... 0	-1 ... +0,6	-1 ... +1,5	-1 ... +3	-1 ... +5
	Перегрузка	2	4	5	10	17
	Диапазон измерения	-1 ... +9	-1 ... +15	-1 ... +25		
	Перегрузка	35	35	50		
psi	Диапазон измерения	-30 inHg ... 0	-30 inHg ... +30	-30 inHg ... +60	-30 inHg ... +100	-30 inHg ... +200
	Перегрузка	29	145	240	500	1160
	Диапазон измерения	-30 inHg ... +300				
	Перегрузка	1160				

Указанные диапазоны измерения также доступны в мбар, МПа, кПа, кг/см² и других единицах измерения.

Герметичность по вакууму

Да

Выходные сигналы

Тип сигнала	Сигнал
Токовый (2-проводная схема)	4 ... 20 мА
Напряжения (3-проводная схема)	0 ... 5 В пост. тока
	0,5 ... 4,5 В пост. тока
	1 ... 5 В пост. тока (низкая потребляемая мощность)
	0 ... 10 В пост. тока

Нагрузка в Омах

4 ... 20 мА:	≤ (напряжение питания - 10 В) / 0,02 А
0 ... 5 В пост. тока:	> макс. выходной сигнал / 1 мА
0,5 ... 4,5 В пост. тока:	> 100 кОм
1 ... 5 В пост. тока:	> 100 кОм
0 ... 10 В пост. тока:	> макс. выходной сигнал / 1 мА

Напряжение питания

Напряжение питания

Напряжение питания зависит от выбранного выходного сигнала.

4 ... 20 мА:	10 ... 30 В пост. тока
0 ... 5 В пост. тока:	10 ... 30 В пост. тока
0,5 ... 4,5 В пост. тока:	5 ... 30 В пост. тока
1 ... 5 В пост. тока:	6 ... 30 В пост. тока
0 ... 10 В пост. тока:	14 ... 30 В пост. тока

Максимальная потребляемая мощность

1 Вт

Нормальные условия (по МЭК 61298-1)

Температура

15 ... 25 °C [59 ... 77 °F]

Атмосферное давление

860 ... 1060 мбар

Влажность

45 ... 75 % относительной влажности

Напряжение питания

24 В пост. тока

Монтажное положение

Калибровка в вертикальном монтажном положении с технологическим присоединением, направленным вниз.

Характеристики погрешности

Значение погрешности при нормальных условиях

0,5 % от шкалы

Включая нелинейность, гистерезис, дрейф нуля и ВПИ (соответствует ошибке измерения по МЭК 61298-2).

Нелинейность (по МЭК 61298-2)

≤ 0,2 % от шкалы (BFSL)

Невоспроизводимость

≤ 0,1 % от шкалы

Температурная ошибка в диапазоне 0 ... 80 °C [32 ... 176 °F]

Усредненный температурный коэффициент нулевой точки:

≤ 0,2 % от шкалы/10 К

Усредненный температурный коэффициент от шкалы:

≤ 0,2 % от шкалы/10 К

Время установления

≤ 2 мс

≤ 10 мс (при температуре среды < -30 °C [-22 °F])

диапазоне измерения ≤ 0 ... 25 бар; для модели E-11)

Долговременная стабильность

≤ 0,2 % от шкалы/год

Для использования в применениях с водородом, пожалуйста, изучите техническую информацию IN 00.40 на www.wika.com, касающуюся долговременной стабильности.

Условия эксплуатации

Пылевлагозащита (по МЭК 60529)
IP67 (NEMA 4х)

Виброустойчивость (по МЭК 60068-2-6)
20 g
10 g (для варианта с резьбой ½ NPT, с герметизированным кабельным выводом)

Ударопрочность (по МЭК 60068-2-27)
1000 g (механический удар)
100 g (для варианта с резьбой ½ NPT, с герметизированным кабельным выводом)

Диапазон максимально допустимых температур

■ Для приборов по ATEX и IECEx

Окружающая и измеряемая среда:

T6: -40 ... +60 °C T6: -40 ... +140 °F

T5: -40 ... +75 °C T5: -40 ... +167 °F

T4: -40 ... +102 °C T4: -40 ... +215 °F

Хранение:

-40 ... +102 °C -40 ... +215 °F

-40 °C [-40 °F] только при отсутствии уплотнения.
Уплотнения из бутадиен-нитрильного каучука (NBR) применимы только до -30 °C (-22 °F).
Уплотнения из фторкаучука FPM/FKM применимы только до -15 °C (5 °F).

■ Для приборов по FM, CSA

Окружающая и измеряемая среда:

T6: -40 ... +60 °C T6: -40 ... +140 °F

T4: -40 ... +105 °C T4: -40 ... +221 °F

Хранение:

-40 ... +105 °C -40 ... +221 °F

-40 °C [-40 °F] только при отсутствии уплотнения.
Уплотнения из бутадиен-нитрильного каучука (NBR) применимы только до -30 °C (-22 °F).
Уплотнения из фторкаучука FPM/FKM применимы только до -15 °C (5 °F).

Взрывозащита

ATEX и IECEx

II 2G Ex db IIC T6...T1 Gb (KEMA 05 ATEX 2240 X)
Ex db IIC T6...T1 Gb (IECEx DEK 15.0048X)

FM

XP / I / 1 ABCD / T6, T4
DIP / II, III / 1 EFG / T6, T4 тип 4

CSA

Класс I, раздел 1, группы A, B, C и D
Класс II, раздел 1, группы E, F и G
Класс III, раздел 1
Тип 4X

Технологические присоединения

Технологические присоединения для модели E-10

Технологическое присоединение по	Размер резьбы
DIN 3852-E 1)	G ¼ A
EN 837	G ¼ B
	G ¼ внутренняя резьба
	G ½ B
ANSI/ASME B1.20.1	½ NPT
	¼ NPT
	¼ NPT внутренняя резьба
	½ NPT

1) Макс. диапазон температур измеряемой и окружающей среды для уплотнения технологического присоединения: -30 ... +100 °C

Технологические присоединения для модели E-11

Для технологических присоединений с открытой мембраной выбор диапазонов измерения ограничен.

Технологическое присоединение	Размер резьбы	Доступные диапазоны измерения
-	G ½ B открытая мембрана	От 0 ... 2,5 до 0 ... 600 бар
-	G 1 B открытая мембрана	От 0 ... 0,4 до 0 ... 1,6 бар

Уплотнения для модели E-11

Уплотнения для модели E-11	
Стандартно	NBR
Опция 1	FPM/FKM
Опция 2	EPDM

Предельные значения температуры для материала уплотнения технологического присоединения G ½ B с открытой мембраной

Материал	Максимально допустимый диапазон измерения			
	T = -40 °C [-40 °F]	T = -30 °C [-22 °F]	T = -15 °C [5 °F]	T = 105 °C [221 °F]
NBR	-	600 бар	600 бар	600 бар
FPM/FKM	-	-	400 бар	400 бар
EPDM	200 бар	200 бар	200 бар	200 бар

T = температура измеряемой и окружающей среды

Материалы

Части, контактирующие с измеряемой средой

- Нержавеющая сталь (дополнительно Elgiloy® для модели E-10 с диапазоном измерения > 0 ... 25 бар, в соответствии с NACE)
- Материалы уплотнения приведены в разделе "Технологические присоединения"

При необходимости работы с кислородом свяжитесь с изготовителем.

Части, не контактирующие с измеряемой средой

Корпус из нержавеющей стали

Информация по кабелю приведена в разделе "Электрические соединения"

Заполняющая жидкость

Синтетическое масло (для модели E-10 с диапазоном измерения > 0 ... 25 бар заполняющая жидкость отсутствует)

Информация по другим материалам приведена в программе расчета мембранных разделителей WIKA.

Электрическое подключение

Электрическое подключение	Сечение проводников	Диаметр кабеля	Длина кабеля	Материал
Кабельный вывод с наружной резьбой ½ NPT, герметизированный (Сертификаты ATEX и IECEx)	3 x 0,5 мм ² AWG20	6,8 мм [0,27 дюйма]	2 м [6,6 фута] 5 м [16,4 фута]	Полиолефиновый сополимер
Кабельный вывод с наружной резьбой ½ NPT (Сертификаты FM и CSA)	3 x 0,56 мм ² AWG20	5,4 мм [0,21 дюйма]	до 9 м [29,5 фута]	ПВХ
Кабельный вывод с наружной резьбой ½ NPT с герметизированными выводами (Сертификаты FM и CSA)	3 x 0,5 мм ² AWG20	3 x 2,6 мм [3 x 0,10 дюйма]	до 9 м [29,5 фута]	Полиолефин

Защита от короткого замыкания

S+ вместо U-


Защита от обратной полярности

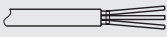
U+ вместо U-

Напряжение пробоя изоляции


500 В пост. тока

Схемы соединений

Кабельный вывод ½ NPT наружная резьба, герметичный (сертификат ATEX и IECEx)			
		2-проводная схема	3-проводная схема
	U+	красный	красный
	U-	черный	черный
	S+	-	коричневый
	Экран	Экран соединен с корпусом	
Кабельный вывод ½ NPT наружная резьба (сертификат FM и CSA)			
		2-проводная схема	3-проводная схема
	U+	красный	красный
	U-	черный	черный
	S+	-	коричневый
	Экран	Экран соединен с корпусом	

Кабельный вывод ½ NPT наружная резьба, с герметизированными выводами (сертификат FM и CSA)			
		2-проводная схема	3-проводная схема
	U+	красный	красный
	U-	черный	черный
	S+	-	коричневый
	Экран	зеленый	зеленый

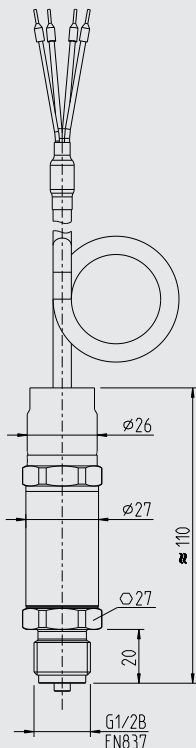
Нормативные документы (опция)

Логотип	Описание	Страна
	Декларация соответствия ЕС <ul style="list-style-type: none"> ■ Директива по электромагнитной совместимости EN 61326 излучение (группа 1, класс B) и помехоустойчивость (промышленное применение) ■ Директива по оборудованию, работающему под давлением ■ Директива ATEX, взрывонепроницаемая оболочка (Ex d), EN 60079-0, EN 60079-1, EU 	Европейский союз
	IECEx Опасные зоны Взрывонепроницаемая оболочка (Ex d), МЭК 60079-0, МЭК 60079-1	Страны-члены IECEx
	FM Опасные зоны Класс взрывозащиты 3600, класс 3615, класс 3810, NEMA-250	США
	CSA <ul style="list-style-type: none"> ■ Безопасность (например, электробезопасность, перегрузочная способность и т.д.) ■ Опасные зоны Класс 2258 02, класс 2258 82 	США и Канада
	EAC <ul style="list-style-type: none"> ■ Электромагнитная совместимость ■ Опасные зоны 	Евразийское экономическое сообщество
	CRN Безопасность (например, электробезопасность, перегрузочная способность и т.д.)	Канада

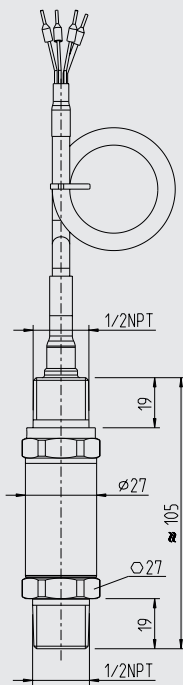
Нормативные документы и сертификаты приведены на веб-сайте

Размеры в мм

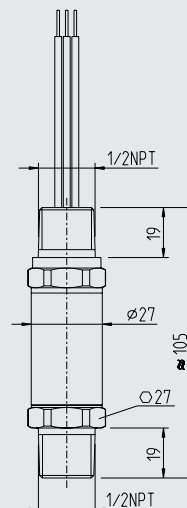
Кабельный ввод с наружной резьбой 1/2 NPT, герметизированный (сертификаты ATEX и IECEx)



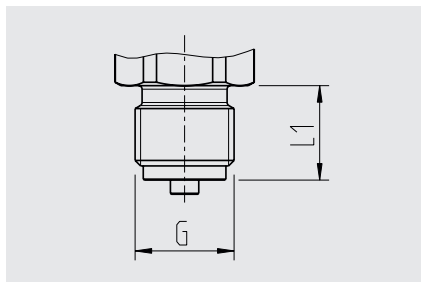
Кабельный ввод с наружной резьбой 1/2 NPT (сертификаты FM и CSA)



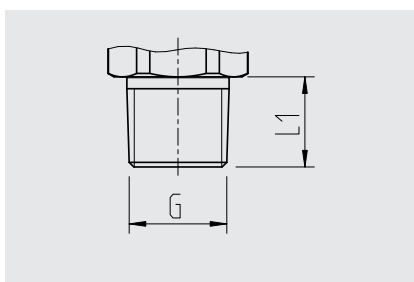
Кабельный ввод с наружной резьбой 1/2 NPT с герметизированными выводами (сертификаты FM и CSA)



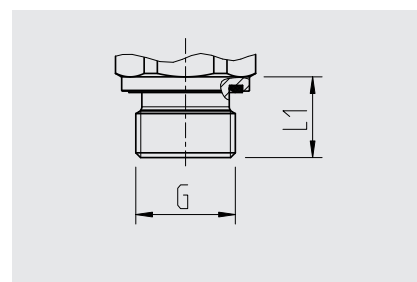
Технологические присоединения модели E-10



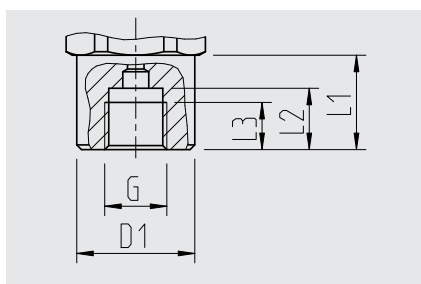
G	L1
G ¼ B	13 [0,51]
G ½ B	20 [0,79]



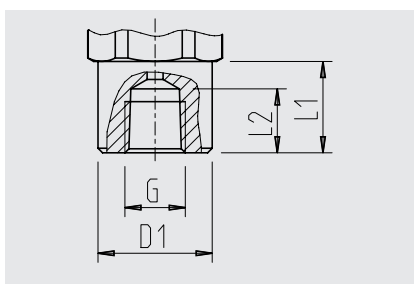
G	L1
¼ NPT	10 [0,39]
¼ NPT	13 [0,51]
½ NPT	19 [0,75]



G	L1
G ¼ A	14 [0,55]

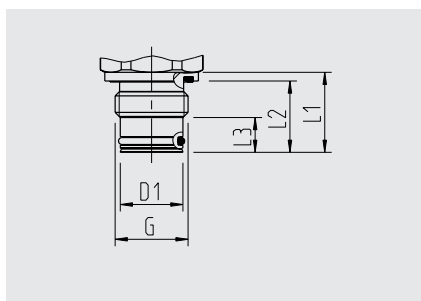


G	L1	L2	L3	D1
G ¼ внутренняя резьба	19.5 [0,77]	13 [0,51]	10 [0,39]	Ø17.5 [0,69]

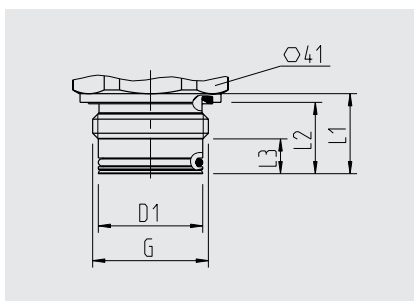


G	L1	L2	D1
¼ NPT внутренняя резьба	20 [0,79]	14 [0,55]	Ø 26.5 [1,04]

Технологические присоединения модели E-11



G	L1	L2	L3	D1
G ½ B	23 [0,90]	20.5 [0,81]	10 [0,39]	Ø 18 [0,71]



G1	L1	L2	L3	D1
G 1 B	23 [0,90]	20,5 [0,81]	10 [0,39]	30 [1,18]

Информация о резьбовых отверстиях и приварных муфтах приведена в Технической информации IN 00.14 на www.wika.com

Информация для заказа

Модель / Диапазон измерения / Выходной сигнал / Электрическое подключение / Технологическое присоединение / Уплотнение