

Датчик давления CANopen® Модели D-20-9, D-21-9

WIKA типовой лист PE 81.39

CANopen®

Применение

- Гидравлические и пневматические системы
- Промышленная автоматизация
- Промышленные применения

Особенности

- Встроенный интерфейс CANopen по DS-301
- Профиль устройства DS-404
- Диапазоны измерения: от 0 ... 250 мбар до 0 ... 1000 бар
- Версия со встроенным Y-разъемом



Рис. слева: D-20-9

Рис. в центре: D-20-9 со встроенным Y-разъемом

Рис. справа: D-21-9 с DIP-переключателем

Описание

Датчики давления моделей D-20-9 и D-21-9 являются идеальным решением для выполнения измерений с повышенными требованиями к точности и экономичности с использованием интерфейса CANopen. Данные датчики давления обладают высокой точностью и гибкостью применения в самых разнообразных областях измерений.

Все части, контактирующие с измеряемой средой, полностью сварные и изготовлены из нержавеющей стали. Полностью отсутствуют внутренние уплотнительные элементы, которые могли бы накладывать ограничения при работе с определенными средами.

Технология полевой шины

Встроенный интерфейс разработан в соответствии со спецификацией DS-301 CANopen организации пользователей CiA.

Используемый профиль прибора DS-404 специально предназначен для измерительных приборов и приборов управления, что обеспечивает совместимость с любой системой CANopen, разработанной в соответствии с CiA. Гальваническая развязка выходных сигналов является опциональной.

Помимо прочих поддерживаются такие коммуникационные службы как, LSS, Node Guarding, Heartbeat, синхронная и асинхронная передача данных. Скорость передачи информации может задаваться от 20 кбод до 1 Мбод. В качестве опции конфигурирование может выполняться с помощью установки DIP-переключателей.

Для упрощения конфигурирования поставляется программное обеспечение EasyCom CANopen.

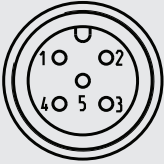
Технические характеристики										
Диапазоны измерения [бар]	0,25	0,4	0,6	1	1,6	2,5	4	6	10	16
	25	40	60	100	160	250	400	600	1000 (только для модели D-20-9)	
Перегрузка	Диапазоны измерения ≤ 1,6 бар: 5-кратная Диапазоны измерения 2,5 ... 16 бар: 4-кратная (диапазон измерения 10 бар: 3-кратная) Диапазоны измерения 25 ... 600 бар: 2-кратная Диапазон измерения 1000 бар: 1,5-кратная {Вакуум, перегрузка по давлению, мановакуумметрическое и абсолютное давление}									
Материал	Части, контактирующие с измеряемой средой Модель D-20-9: нержавеющая сталь Модель D-21-9: нержавеющая сталь (опция: Hastelloy); уплотнительное кольцо: NBR (опция: FPM/FKM или EPDM) Корпус: нержавеющая сталь Другие материалы согласно линейке мембранных разделителей WIKA									
Заполняющая жидкость	Синтетическое масло Галоидоуглеродное масло для версий, предназначенных для работы с кислородом (опция) Входящая в перечень FDA для пищевой промышленности (опция) Заполняющая жидкость отсутствует для модели D-20-9 с диапазоном измерения > 25 бар									
Напряжение питания U+	10 ... 30 В пост. тока									
Выходной сигнал	Протокол CANopen в соответствии с CiA DS-301 B. 4.02, профиль устройства DS-404 B. 1.2									
Потребляемая мощность	< 0,5 Вт < 0,7 Вт с гальванической развязкой (опция)									
Настройка коммуникации	Службы LSS (CiA DSP 305, версия 1.1.1) Конфигурирование адреса устройства и скорости передачи информации Sync/Async, Node/Lifeguarding, Heartbeat Отдельно программируемый фильтр для подавления, например, конкретных резонансных частот									
Время отклика (10 ... 90 %)	1,5 мс (скорость передачи информации ≥ 125 К)									
Внутренняя скорость измерения	1000 Гц (регулируется, приблизительно, до 4 Гц)									
Напряжение пробоя изоляции	500 В пост. тока									
Погрешность	≤ 1 % от ВПИ ≤ 0,5 % от ВПИ (опция) ≤ 0,3 % от ВПИ (опция, кроме комбинации с DIP-переключателем) Включая нелинейность, гистерезис, смещение нуля и отклонение ВПИ (соответствует погрешности измерения по IEC 61298-2). Калибровка в вертикальном монтажном положении с технологическим присоединением, направленным вниз. В отдельных случаях для оборудования, подвергающегося воздействию сильных электромагнитных полей с частотой до 2,7 ГГц, может возрасти погрешность измерения до 1 %. Во избежание такого воздействия на измерительный сигнал не эксплуатируйте приборы вблизи мощных радиопередатчиков или радиооборудования или используйте подходящие фильтры.									
Нелинейность	≤ 0,2 % от ВПИ (BFSL) по IEC 61298-2									
Невоспроизводимость	≤ 0,1 % от ВПИ									
Долговременная стабильность	≤ 0,2 % от ВПИ / год (при нормальных условиях)									
Диапазоны допустимых температур										
Измеряемой среды	-30 ... +100 °C -40 ... +125 °C (опция)									
Окружающей среды	-20 ... +80 °C									
Хранения	-40 ... +100 °C									
Компенсированный температурный диапазон	0 ... 80 °C									
Температурные коэффициенты в компенсированном температурном диапазоне										
Усредненный температурный коэффициент нулевой точки	≤ 0,2 диапазона измерения / 10 К									

Технические характеристики	
Усредненный температурный коэффициент диапазона измерения	≤ 0,2 диапазона измерения / 10 К
Ударопрочность	500 г по IEC 60068-2-27 (механический удар)
Виброустойчивость	Версия с DIP-переключателем: 20 г по IEC 60068-2-6 (вибрация в условиях резонанса) Версия без DIP-переключателя: 10 г по IEC 60068-2-6 (вибрация в условиях резонанса)
Электробезопасность	Защита от обратной полярности UB+ вместо UB-
Пылевлагозащита	IP67 Указанная степень пылевлагозащиты обеспечивается только при подключенной ответной части разъема, имеющей соответствующую степень пылевлагозащиты.
Масса	Приблизительно 200 г Приблизительно 300 г со встроенным Y-разъемом
Ограничения для версии, предназначенной для работы с кислородом	Модель D-21-9 недоступна. Модель D-20-9 поставляется только с температурой измеряемой среды -20 ... +60 °С и частями, контактирующими с измеряемой средой, из нержавеющей стали или Elgiloy®.

Электрические соединения

Круглый разъем M12 x 1 (5-контактный)		
	Экран	1
	UB+ (CAN B+)	2
	UB- (CAN GND)	3
	CAN-Высокий уровень	4
	CAN-Низкий уровень	5

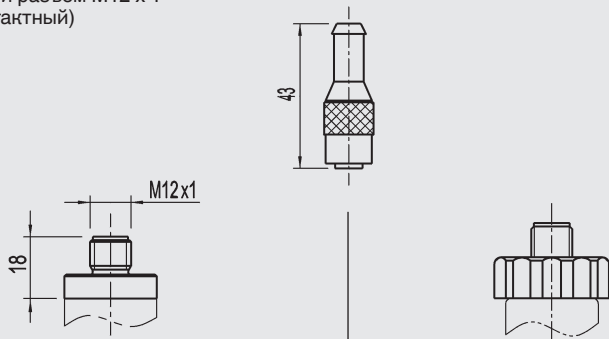
Круглый разъем M12 x 1 (5-контактный), Y-разъем (разъем с наружной резьбой)		
	Экран	1
	UB+ (CAN B+)	2
	UB- (CAN GND)	3
	CAN-Высокий уровень	4
	CAN-Низкий уровень	5

Круглый разъем M12 x 1 (5-контактный), Y-разъем (разъем с внутренней резьбой)		
	Экран	1
	UB+ (CAN B+)	2
	UB- (CAN GND)	3
	CAN-Высокий уровень	4
	CAN-Низкий уровень	5

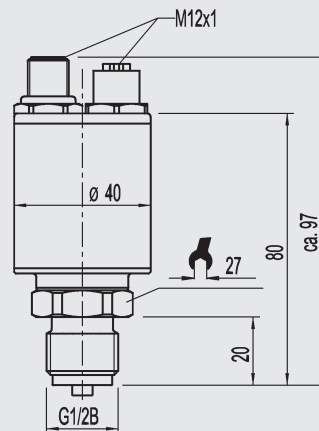
Размеры в мм

Электрические соединения

Круглый разъем M12 x 1
(5-контактный)

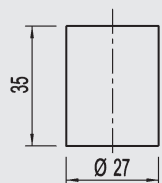


Два круглых разъема M12 x 1 (5-контактных)
Разъем с внутренней и внешней резьбой
(со встроенным Y-разъемом)

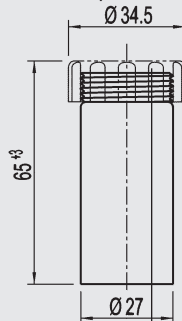


Корпус

Корпус со сварной крышкой



Корпус с опциональными
DIP-переключателями или
гальванической развязкой

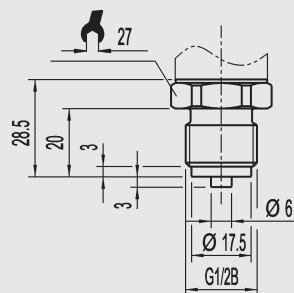


Показанный здесь вариант
может комбинироваться со всеми
перечисленными ниже технологическими
присоединениями.

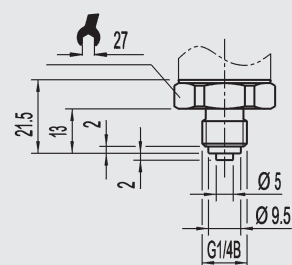
Другие по запросу

Технологические присоединения D-20-9

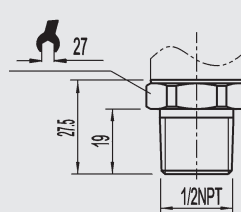
G 1/2 EN 837



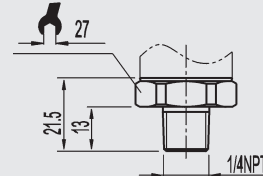
G 1/4 EN 837



1/2 NPT



1/4 NPT

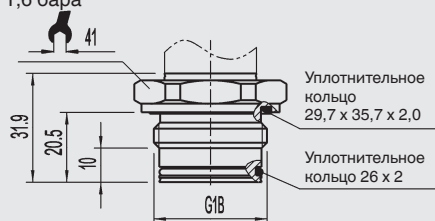


Другие по запросу

Технологические присоединения D-21-9, с открытой мембраной

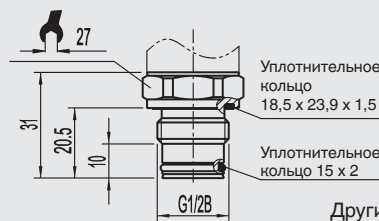
G 1

от 0 ... 0,1 до 0 ... 1,6 бара



G 1/2

от 1,6 бара



Другие по запросу


Указания по монтажу и безопасности приведены в руководстве по эксплуатации на данное изделие.

Информация о резьбовых отверстиях и приварных бобышках приведена в Технической информации IN 00.14 на www.wika.com

Аксессуары

Описание	Код заказа
Y-разъем (разъем M12 x 1 с внутренней резьбой – разъем с наружной/внутренней резьбой) CAN	2344526
Терминатор (120 Ом, разъем M12 x 1) CAN	2308274
Кабель полевой шины 0,5 м (разъем M12 x 1 с внутренней резьбой – разъем с наружной/внутренней резьбой) CAN	2308240
Кабель полевой шины 2 м (разъем M12 x 1 с внутренней резьбой – разъем с наружной/внутренней резьбой) CAN	2308258
Программное обеспечение EasyCom CANopen, включая адаптер PCAN-USB, набор кабелей и источник питания для конфигурирования CANopen преобразователей. Для ОС Windows 98/ME/2000/XP/Vista	7483167

Нормативные документы

Логотип	Описание	Страна
	Декларация соответствия EU <ul style="list-style-type: none">■ Директива по электромагнитной совместимости EN 61326 излучение (группа 1, класс B) и помехоустойчивость (промышленное применение)■ Директива по оборудованию, работающему под давлением■ Директива RoHS	Европейский союз
-	CRN Безопасность (например, электробезопасность, перегрузка по давлению и т.д.)	Канада

Нормативные документы и сертификаты приведены на веб-сайте