

ОЕМ Датчик давления Керамическая толсто-пленочная технология Модель SCT-1

WIKA типовой лист PE 81.40

Применение

- Установка в ограниченном монтажном пространстве
- Встраиваемые конструктивные решения
- Автомобильная промышленность
- Пневматика

Специальные функции

- Не рассеиваемый сигнал мВ/В
- Температурная компенсация непосредственно на сенсоре
- Поверхность, устойчивая к конденсации
- Отличная совместимость с различными рабочими средами



Датчик давления OEM Модель SCT-1

Описание

Устойчивость к влаге и конденсации

За счет специальной полной пассивации поверхность датчика невосприимчива к влажности, коррозии и конденсации.

Гибкость при подключении

Большой набор соединителей позволяет легко интегрировать датчик.

Передовые производственные стандарты

Производство осуществляется на новейших производственных линиях с высокой пропускной способностью, высоким уровнем автоматизации и высокой надежности процесса. Датчики изготавливаются партиями по 500 шт.

Монолитная керамическая основа

С помощью монолитного корпуса керамического толстопленочного сенсора достигается высокая долгосрочная устойчивость.

Технические данные

Измерительные диапазоны

Относительное давление [бар]			
Измерительный диапазон	0 ... 2	0 ... 5	0 ... 10
Предел по давлению	5	10	20
Давление разрыва	6	12	25
Измерительный диапазон	0 ... 20	0 ... 50	0 ... 100
Предел по давлению	40	100	200
Давление разрыва	50	120	250

Другие измерительные диапазоны по заказу.

Выходные сигналы

Измерительный диапазон [бар]	Выходной сигнал [мВ/В] (нерассеиваемый)
0 ... 2	1 ... 4
0 ... 5, 0 ... 10	1,5 ... 4
0 ... 20, 0 ... 50	2 ... 4
0 ... 100	1,7 ... 2,7

Электрическое подключение

- Адгезионное основание, калибр сетки 2,54 либо 1,27
- Припаиваемое основание, калибр сетки 2,54 либо 1,27
- Гибкое соединение с припаиваемыми контактами

Другие варианты исполнения по заказу

Питание

Пост. ток 1 ... 20 В

Время установления (10 ... 90 %)

< 1 мс

Предел по частоте (механические колебания)

15 кГц

Устойчивость к воздействию конденсата

По результатам испытаний согласно IEC 68-2-30, исп. Db, вариант 2 уровня: 25 ... 55 °C
6 циклов

Допустимые температурные диапазоны

Средний: -40 ... +125 °C
Окружающего воздуха: -40 ... +125 °C
Хранение: -40 ... +125 °C

Срок службы

> 10 млн рабочих циклов

Смещение нуля

-0,2 ... 0 мВ/В

Мостовое сопротивление

7,5 ... 15 кΩ

Температурная погрешность

Температурная компенсация непосредственно на сенсоре

Компенсированный температурный диапазон:
-25 ... +105 °C

Средний температурный коэффициент

- Нулевая точка: < 0,2 % от диапазона/10 К
< 0,3 % от диапазона/10 К (при 0 ... 2 бар)
- Диапазон: < 0,2 % от диапазона/10 К

Погрешность измерений при стандартных условиях

включая нелинейность, гистерезис, неповторяемость (соответствует измеренной погрешности согласно IEC 61298-2).

- Диапазон измерений 0 ... 2 бар
Стандартный: < 0,40 % от диапазона
Максимум: < 0,75 % от диапазона
- Диапазоны измерений от 0 ... 5 до 0 ... 50 бар
Стандартный: < 0,25 % от диапазона
Максимум: < 0,75 % от диапазона
- Диапазон измерений 0 ... 100 бар
Стандартный: < 0,40 % от диапазона
Максимум: < 0,75 % от диапазона

Материал компонентов, контактирующих со средой

Керамика (96 % Al₂O₃)

Стандартные условия (согл. IEC 61298-1)

Температура

15 ... 25 °C

Атмосферное давление

860 ... 1,060 мбар

Относительная влажность

45 ... 75 % относительная

Питание

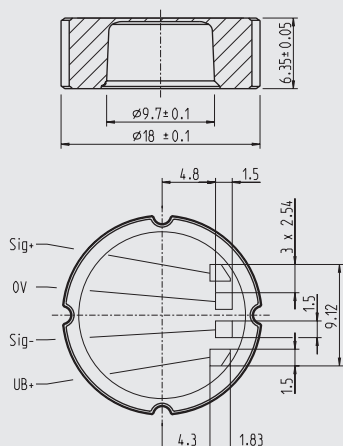
10 В пост.

Монтажное положение

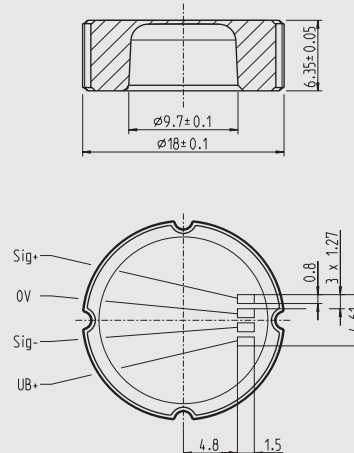
любое

Размеры в мм

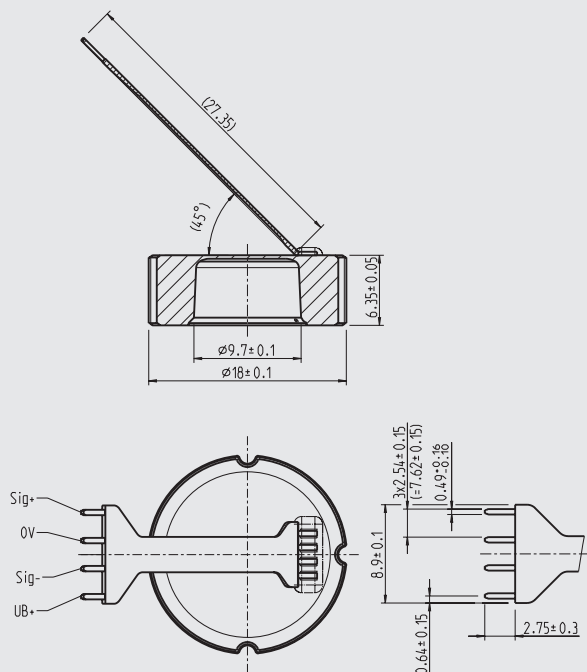
Адгезионное основание, калибр сетки 2,54
Припаиваемое основание, калибр сетки 2,54



Адгезионное основание, калибр сетки 1,27
Припаиваемое основание, калибр сетки 1,27



Гибкое соединение с припаиваемыми контактами



По отдельному заказу возможно изготовление в специальном исполнении
По отдельному заказу предоставляется подробная инструкция по монтажу

Информация для заказа

Диапазон измерения/Выходной сигнал /Электрическое соединение

© 02/2006 WIKA Alexander Wiegand SE & Co. KG, all rights reserved.
The specifications given in this document represent the state of engineering at the time of publishing.
We reserve the right to make modifications to the specifications and materials.