

# Измерительный преобразователь С емкостной керамической измерительной ячейкой Модели CPT-20, CPT-21

WIKА типовой лист PE 86.07



другие сертификаты  
приведены на стр. 10



## Применение

- Химическая и нефтехимическая промышленность
- Технологическое проектирование
- Целлюлозно-бумажная промышленность
- Водоподготовка и сточные воды
- Опасные зоны

## Особенности

- Взрывозащита по ATEX и IECEx
- Для применений с уровнем SIL 2 (SIL 3)
- Сухая керамическая измерительная ячейка
- Семь вариантов исполнения корпуса
- Конфигурирование с помощью EDD и DTM (управляющая программа типа устройств) в соответствии с концепцией FDT (инструментарий устройств КИПиА), например, PACTware

## Описание

Благодаря наличию выходных сигналов 4 ... 20 мА, 4 ... 20 мА HART®, PROFIBUS® PA или FOUNDATION Fieldbus™, в сочетании с искробезопасным исполнением или взрывозащищенной оболочкой (в соответствии с ATEX и IECEx), модель CPT-2х идеально подходит для применений с повышенными требованиями к качеству измерений.

### Надежность и высокая точность

Емкостная керамическая измерительная ячейка обеспечивает более точные результаты измерения, особенно в узких диапазонах измерения. Благодаря специальной конструкции уплотнения данные приборы применимы в любых отраслях промышленности. Имеется семь вариантов исполнения корпуса, благодаря чему можно выбрать вариант, наиболее подходящий к конкретным условиям эксплуатации.



Модель CPT-21 со смонтированным заподлицо технологическим присоединением

Корпус может поворачиваться на 330° и изготавливаться из пластмассы, алюминия или нержавеющей стали. Для удовлетворения самым взыскательным требованиям в пищевой и фармацевтической промышленности поставляется корпус из нержавеющей стали с электрохимической полировкой.

### Простота конфигурирования и эксплуатации

Обслуживание и конфигурирование прибора выполняется с помощью опционального модуля индикации и конфигурирования, который может устанавливаться в четырех положениях. Рабочее меню имеет интуитивно понятную структуру и тринадцать стандартных языков. В качестве альтернативы операционные параметры могут устанавливаться с помощью свободно распространяемого конфигурационного программного обеспечения PACTware™. Управляющая программа DTM прибора облегчает интеграцию в соответствующие системы управления процессом.

## Диапазоны измерения

Избыточное давление				
бар	0 ... 0,025	0 ... 0,1	0 ... 0,4	0 ... 1
	0 ... 2,5	0 ... 5	0 ... 10	0 ... 25
	0 ... 60	0 ... 100		
ф/кв. дюйм	0 ... 0,4	0 ... 1,5	0 ... 5	0 ... 15
	0 ... 30	0 ... 75	0 ... 150	0 ... 300
	0 ... 500	0 ... 1450		

Абсолютное давление				
бар	0 ... 0,1	0 ... 0,4	0 ... 1	0 ... 2,5
	0 ... 5	0 ... 10	0 ... 25	0 ... 60
	0 ... 100			
ф/кв. дюйм	0 ... 0,4	0 ... 1,5	0 ... 5	0 ... 15
	0 ... 30	0 ... 150	0 ... 300	0 ... 900
	0 ... 1450			

Диапазон измерения мановакуумметрического давления				
бар	-0,025 ... +0,025	-0,05 ... +0,05	-0,2 ... +0,2	-0,5 ... +0,5
	-1 ... 0	-1 ... +1,5	-1 ... +5	-1 ... +10
	-1 ... +25	-1 ... +60	-1 ... +100	
ф/кв. дюйм	-0,7 ... +0,7	-3 ... +3	-7 ... +7	-14,5 ... 0
	-14,5 ... +20	-14,5 ... +75	-14,5 ... +150	-14,5 ... +300
	-14,5 ... +900	-14,5 ... +1450		

С помощью перестраиваемого диапазона (масштабирования) могут быть установлены другие диапазоны измерения.

Пределы перенастройки диапазона измерения давления: -20 ... +120 %

Например, прибор с диапазоном 0 ... 10 бар (0 ... 150 ф/кв. дюйм) может также использоваться в диапазоне -1 ... +10 бар (-14,5 ... +150 ф/кв. дюйм).

Значения менее 0 бар абс. (0 ф/кв. дюйм абс.) не могут устанавливаться и измеряться.

Перегрузочная способность/безопасность при работе с вакуумом	
<b>Безопасность при работе с вакуумом</b>	Да (в диапазоне измерения 0 ... 1 бар [0 ... 15 ф/кв. дюйм]) Минимальное давление при 0 ... 0,025 бара [0 ... 0,4 ф/кв. дюйм]: -0,05 бара [-0,8 ф/кв. дюйм] Минимальное давление при 0 ... 0,1 бара [0 ... 1,5 ф/кв. дюйм]: -0,2 бара [-3 ф/кв. дюйм] Минимальное давление при 0 ... 0,4 бара [0 ... 5 ф/кв. дюйм]: -0,8 бара [-14 ф/кв. дюйм]
<b>Перегрузочная способность</b>	
Диапазон измерения ≤ 1 бар [15 ф/кв. дюйм]	35-кратная
Диапазон измерения ≤ 10 бар [150 ф/кв. дюйм]	9-кратная

## Перегрузочная способность/безопасность при работе с вакуумом

Диапазон измерения ≤ 60 бар [900 ф/кв. дюйм]	3-кратная
Диапазон измерения ≤ 100 бар [1450 ф/кв. дюйм]	2-кратная

## Выходные сигналы

Выходные сигналы	
Типы сигналов	4 ... 20 мА
	4 ... 20 мА с наложением коммуникационного сигнала HART® (опция: аттестация SIL) Спецификация HART®: 7.3
	FOUNDATION™ Fieldbus
	PROFIBUS® PA
	Электронный модуль подчиненного устройства для измерения дифференциального давления (опция: аттестация SIL)
Нагрузка, Ом	$(U_B - U_{Bmin}) / 0,022 \text{ A}$  $U_B$ = Напряжение питания (см. таблицу "Источник питания") $U_{Bmin}$ = Минимальное напряжение питания (см. таблицу "Источник питания")
Демпфирование	0,0 ... 999,9 с, регулируемое После установки времени демпфирования выходной сигнал прибора составляет 63 % от измеряемого давления.  Пример: Давление скачкообразно изменяется с 0 до 10 бар с демпфированием 2 секунды. По прошествии 2 секунд отображается давление 6,3 бара.
Время отклика на ступенчатое изменение сигнала	< 80 мс (= пауза < 25 мс + время нарастания 10 ... 90 % < 55 мс)

## Напряжение питания

### Источник питания (non-Ex и Ex d)

Тип сигнала	С задней подсветкой	
	выключена	включена
4 ... 20 мА	9,6 ... 35 В пост. тока	16 ... 35 В пост. тока
4 ... 20 мА с наложением коммуникационного сигнала HART®	9,6 ... 35 В пост. тока	16 ... 35 В пост. тока
FOUNDATION™ Fieldbus	9 ... 32 В пост. тока	13,5 ... 32 В пост. тока
PROFIBUS® PA	9,6 ... 32 В пост. тока	13,5 ... 32 В пост. тока

### Источник питания (Ex ia)

Тип сигнала	С задней подсветкой	
	выключена	включена
4 ... 20 мА	9,6 ... 30 В пост. тока	16 ... 30 В пост. тока
4 ... 20 мА с наложением коммуникационного сигнала HART®	9,6 ... 30 В пост. тока	16 ... 30 В пост. тока
FOUNDATION™ Fieldbus	9 ... 24 В пост. тока (9 ... 17,5 В пост. тока Fisco)	13,5 ... 24 В пост. тока (13,5 ... 17,5 В пост. тока Fisco)
PROFIBUS® PA	9 ... 24 В пост. тока (9,6 ... 17,5 В Fisco пост. тока)	13,5 ... 24 В пост. тока (13,5 ... 17,5 В пост. тока Fisco)

## Значения погрешности

Значения погрешности	
<b>Погрешность при комнатной температуре <sup>1)</sup></b>	0,05 % от ВПИ (опция: 0,1 % или 0,2 %)
<b>Возможность подстройки</b>	
Нулевая точка	-20 ... +95 % (регулировка в сторону уменьшения, всегда ограничена значением минимального давления 0 бар абс.)
Диапазон измерения	-120 ... +120 % при разнице между нулевой точкой и СПИ макс. 120 % от номинального диапазона измерения (регулировка в сторону уменьшения, всегда ограничена значением минимального давления 0 бар абс.)
Перенастраиваемый диапазон	не ограничен Макс. перенастраиваемый диапазон для применений SIL 10:1
<b>Нелинейность</b>	Зависит от величины погрешности при комнатной температуре
Погрешность при комнатной температуре 0.05 %	≤ 0,05 % от ВПИ BFSL (IEC 61298-2)
Погрешность при комнатной температуре 0.1 %	≤ 0,1 % от ВПИ BFSL (IEC 61298-2)
Погрешность при комнатной температуре 0.2 %	≤ 0,2 % от ВПИ BFSL (IEC 61298-2)
<b>Невоспроизводимость</b>	Зависит от величины погрешности при комнатной температуре
Погрешность при комнатной температуре 0.05 %	≤ 0,05 % от ВПИ BFSL (IEC 61298-2)
Погрешность при комнатной температуре 0.1 %	≤ 0,1 % от ВПИ BFSL (IEC 61298-2)
Погрешность при комнатной температуре 0.2 %	≤ 0,2 % от ВПИ BFSL (IEC 61298-2)
<b>Воздействие перенастраиваемого диапазона</b>	
1:1 ... 5:1	Погрешность не изменяется
> 5:1	(основная погрешность / 5) x перенастраиваемый диапазон
<b>Долговременная стабильность при нормальных условиях</b>	
Диапазон измерения 0 ... 0,025 бар	< 0,1 % x перенастраиваемый диапазон (1 год) < 0,2 % x перенастраиваемый диапазон (5 лет) < 0,4 % x перенастраиваемый диапазон (10 лет)
Все другие диапазоны измерения	< 0,05 % x перенастраиваемый диапазон (1 год) < 0,1 % x перенастраиваемый диапазон (5 лет) < 0,2 % x перенастраиваемый диапазон (10 лет)
<b>Влияние температуры на нулевую точку и диапазон измерения</b> (при нормальной температуре 20 °C [68 °F])	
в компенсированном диапазоне 0 ... 100 °C [32 ... 212 °F]	< 0,075 % / 10 K (макс. 0,15 %)
вне компенсированного диапазона	< 0 °C: < 0,15 % / 10 K > 100 °C: < 0,05 % / 10 K
<b>Влияние температуры на токовый выход <sup>2)</sup></b> (при нормальной температуре 20 °C [68 °F])	< 0,05 % / 10 K (макс. 0,15 %) для выходного сигнала 4 ... 20 мА при -40 ... +80 °C (-40 ... +176 °F)
<b>Влияние сильных электромагнитных полей в соответствии с EN 61326-1</b>	< ±150 мкА

1) Включая нелинейность, гистерезис, дрейф нуля и погрешность конечного ряда измерений (в соответствии с погрешностью измерения по IEC 61298-2).

Калибровка выполнена в вертикальном монтажном положении с направленным вниз технологическим присоединением.

2) Неприменимо к PROFIBUS® PA и FOUNDATION™ Fieldbus.

## Нормальные условия (по IEC 61298-1)

Нормальные условия (по IEC 61298-1)	
Температура	15 ... 25 °C (59 ... 77 °F)
Атмосферное давление	860 ... 1060 мбар (86 ... 106 кПа, 12,5 ... 15,4 ф/кв. дюйм абс.)
Влажность воздуха	45 ... 75 % отн. влажности
Определение характеристической кривой	Терминальный метод по IEC 61298-2
Тип характеристической кривой	Линейная
Стандартное монтажное положение	Вертикальное, мембрана направлена вниз

## Условия эксплуатации

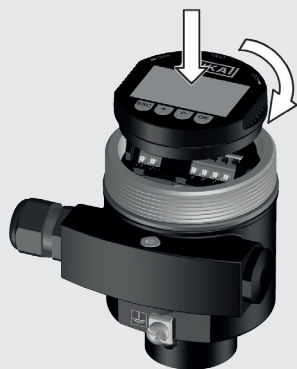
Условия эксплуатации	
Диапазон допустимых температур	Необходимо учитывать ограничения по температуре в случае взрывозащищенного исполнения
Окружающая среда	-20 ... +70 °C (-4 ... 158 °F) (с цифровым индикатором) -40 ... +80 °C (-40 ... 176 °F) (без цифрового индикатора)
Измеряемая среда	зависит от материала уплотнения
Хранение	-60 ... +80 °C (-76 ... 176 °F)
Ограничения по температуре измеряемой среды с учетом материала уплотнителя	Для применений с кислородом макс. 60 °C [140 °F]
FKM	-20 ... +130 °C (опция: -20 ... +150 °C) [-4 ... +266 °F (опция: -4 ... +302 °F)]
EPDM	-40 ... +130 °C (опция: -40 ... +150 °C) [-40 ... +266 °F (опция: -40 ... +302 °F)]
FFKM	-20 ... +130 °C (опция: -20 ... +150 °C) [-4 ... +266 °F (опция: -4 ... +302 °F)]
Виброустойчивость по EN 60068-2-6 (вибрация при резонансе)	4 г (5 ... 200 Гц) по GL, характеристическая кривая 2 Двухкамерный корпус из нержавеющей стали: 0,75 г по GL характеристическая кривая 1
Ударопрочность по IEC 60068-2-27 (механический удар)	50 г (2,3 мс) 2 г (для двухкамерного корпуса, литого, из нержавеющей стали)
Безопасность прибора	
Пылевлагозащита по IEC/EN 60529	IP66/67 IP66/IP68 (0.2 бар) для датчиков абсолютного давления Опция: IP66/IP68 (1 бар) или IP68 (25 бар)
Электробезопасность	Категория по перегрузке по напряжению III, класс защиты II
SIL по IEC 61508:2010	Одноканальный режим до SIL 2 Многоканальный режим (однородный, с резервированием) до SIL 3

## Цифровой индикатор (опция)

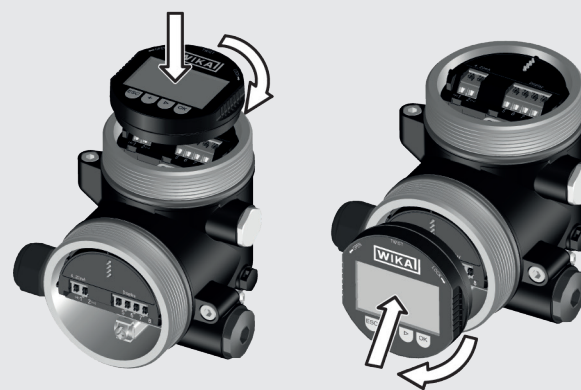
Технические характеристики				
С задней подсветкой	Да			
Фон	Серый, черные символы			
Возможность модификации	Да (коды заказа указаны в разделе "Аксессуары")			
Языки меню	Немецкий Английский Французский Испанский	Польский Итальянский Голландский Японский	Китайский Русский Португальский Чешский	Турецкий
Размер индикатора	5-разрядный индикатор измеренных значений, регулируемый (опция: индикатор с гистограммой) Макс. 5 символов, размер 7 x 13 мм [0,28 x 0,51 дюйма]			
Пылевлагозащита по IEC/EN 60529	IP20 (открытый) IP40 (встроенный без крышки)			
Материал	Корпус из ABS, смотровое стекло - пленка из полиэстра			

### Монтажные положения

Однокамерный корпус



Двухкамерный корпус



## Материалы

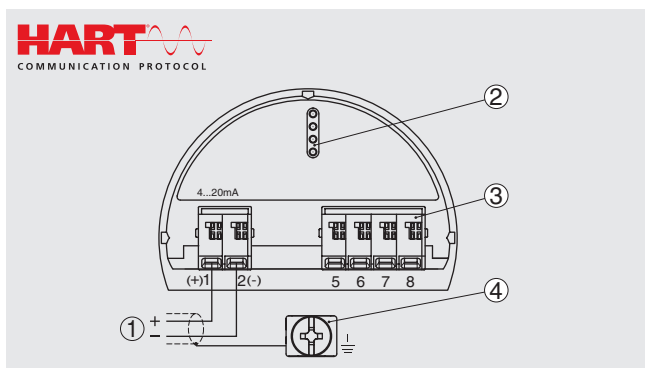
Материалы	
<b>Детали, контактирующие с измеряемой средой</b>	
Технологическое присоединение	Нержавеющая сталь 316L PVDF Сплав C22 (2.4602) Сплав C276 (2.4819) Дуплекс (1.4462) Титан сорта 2
Мембрана	Керамика на сапфировой подложке со стеклом (керамика > 99,9 % Al <sub>2</sub> O <sub>3</sub> )
<b>Уплотнение измерительной ячейки</b>	
Стандартные технологические присоединения	FKM (опции: EPDM, FFKM)
Монтируемые заподлицо технологические присоединения	FKM (опции: EPDM, FFKM)
<b>Материал уплотнения (со стороны технологического присоединения)</b>	Не входит в комплект поставки Кроме G 1 A ISO228-1, монтируемое заподлицо с уплотнительным кольцом FKM (опция: EPDM)
<b>Однокамерный корпус, пластмасса</b>	PBT, полиэстр
<b>Однокамерный корпус, алюминий</b>	Литье под давлением AlSi10Mg, порошковое покрытие на основе PE
<b>Однокамерный корпус, литой, нержавеющая сталь</b>	Нержавеющая сталь 316L
<b>Однокамерный корпус, нержавеющая сталь с электрохимической полировкой, с глубоким травлением</b>	Нержавеющая сталь 316L
<b>Двухкамерный корпус, пластмасса</b>	PBT, полиэстр
<b>Двухкамерный корпус, алюминий</b>	Литье под давлением AlSi10Mg, порошковое покрытие на основе PE
<b>Двухкамерный корпус, литой, нержавеющая сталь</b>	Нержавеющая сталь 316L

Нержавеющая сталь 316L соответствует 1.4404 или 1.4435

## Электрические соединения

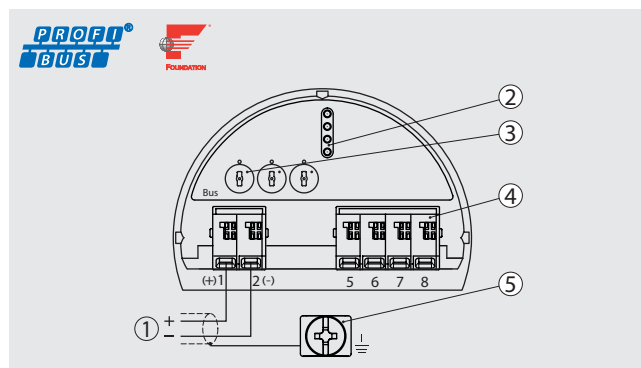
Технические характеристики	
<b>Пружинные клеммы</b>	Сечение проводников: Одножильный или многожильный проводник: 0,2 ... 2,5 мм <sup>2</sup> (AWG 24 ... 14) Многожильный проводник с обжимным наконечником 0,2 ... 1,5 мм <sup>2</sup> (AWG 24 ... 16)
<b>Кабельные вводы M20 x 1.5</b>	
Пластмасса, PA	Уплотнение из NBR Диаметр кабеля: 5 ... 9, 6 ... 12, 10 ... 14 мм
Никелированная латунь	Уплотнение из NBR Диаметр кабеля: 5 ... 9, 6 ... 12, 9 ... 13 мм (под бронированный кабель)
Нержавеющая сталь	Уплотнение из NBR Диаметр кабеля: 7 ... 12 мм
<b>Кабельные вводы ½ NPT</b>	
уплотнение заглушкой	
Пластмасса, PA	Диаметр кабеля: 5 ... 9 мм
Никелированная латунь	Диаметр кабеля: 6 ... 12 мм
Никелированная латунь	Диаметр кабеля: 9 ... 13 мм (под бронированный кабель)
<b>Электробезопасность</b>	Защита от обратной полярности

## Клеммный отсек для однонамерного корпуса



### 4 ... 20 мА или 4 ... 20 мА / HART®

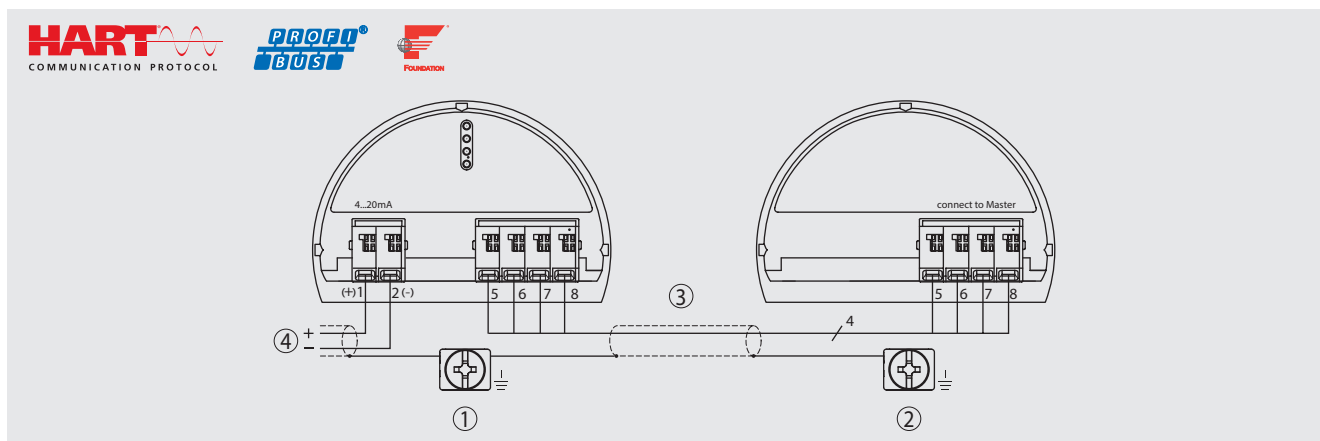
- |   |                                                                                                                                                                                            |
|---|--------------------------------------------------------------------------------------------------------------------------------------------------------------------------------------------|
| ① | Напряжение питания / сигнальный выход                                                                                                                                                      |
| ② | Интерфейс цифрового индикатора                                                                                                                                                             |
| ③ | Клеммы для подключения внешнего модуля индикации и конфигурирования, а также электронного модуля зависимого устройства при измерении дифференциального давления (кроме приборов без HART®) |
| ④ | Клемма заземления под экран кабеля                                                                                                                                                         |



### PROFIBUS® PA / FOUNDATION™ Fieldbus

- |   |                                                                                                                                                                 |
|---|-----------------------------------------------------------------------------------------------------------------------------------------------------------------|
| ① | Напряжение питания / сигнальный выход                                                                                                                           |
| ② | Интерфейс цифрового индикатора                                                                                                                                  |
| ③ | Выключатель режима эмуляции (1 = Работа в режиме эмуляции).<br>Установка адресов для PROFIBUS                                                                   |
| ④ | Клеммы для подключения внешнего модуля индикации и конфигурирования, а также электронного модуля зависимого устройства при измерении дифференциального давления |
| ⑤ | Клемма заземления под экран кабеля                                                                                                                              |

## Измерение дифференциального давления, главное/подчиненное устройство



### Главное/подчиненное устройство

- |   |                                                                                                          |
|---|----------------------------------------------------------------------------------------------------------|
| ① | Главное устройство                                                                                       |
| ② | Подчиненное устройство                                                                                   |
| ③ | Соединительный кабель главного/подчиненного устройства (стандартная длина кабеля 5 м, максимальная 25 м) |
| ④ | Напряжение питания / сигнальный выход (главное устройство)                                               |



## Технологические присоединения

### Стандартные технологические присоединения для модели CPT-20

EN 837	G ½ M20 x 1,5
ISO 228-1	G ¼ A внутренняя резьба, G ½ A внешняя резьба
ANSI / ASME B1.20.1	¼ NPT внутренняя резьба, ½ NPT внешняя резьба

### Монтируемые заподлицо технологические присоединения для модели CPT-21

ISO 228-1	G ½ G 1 A
DIN 3852-A	G 1 ½ A

### Асептические технологические присоединения для модели CPT-21

DIN 32676, ISO 2552	Клэмп 1" Клэмп 1 ½" Клэмп 2"
VARIVENT®	DN 32
Резьбовое трубное присоединение по DIN 11851	DN 40 DN 50

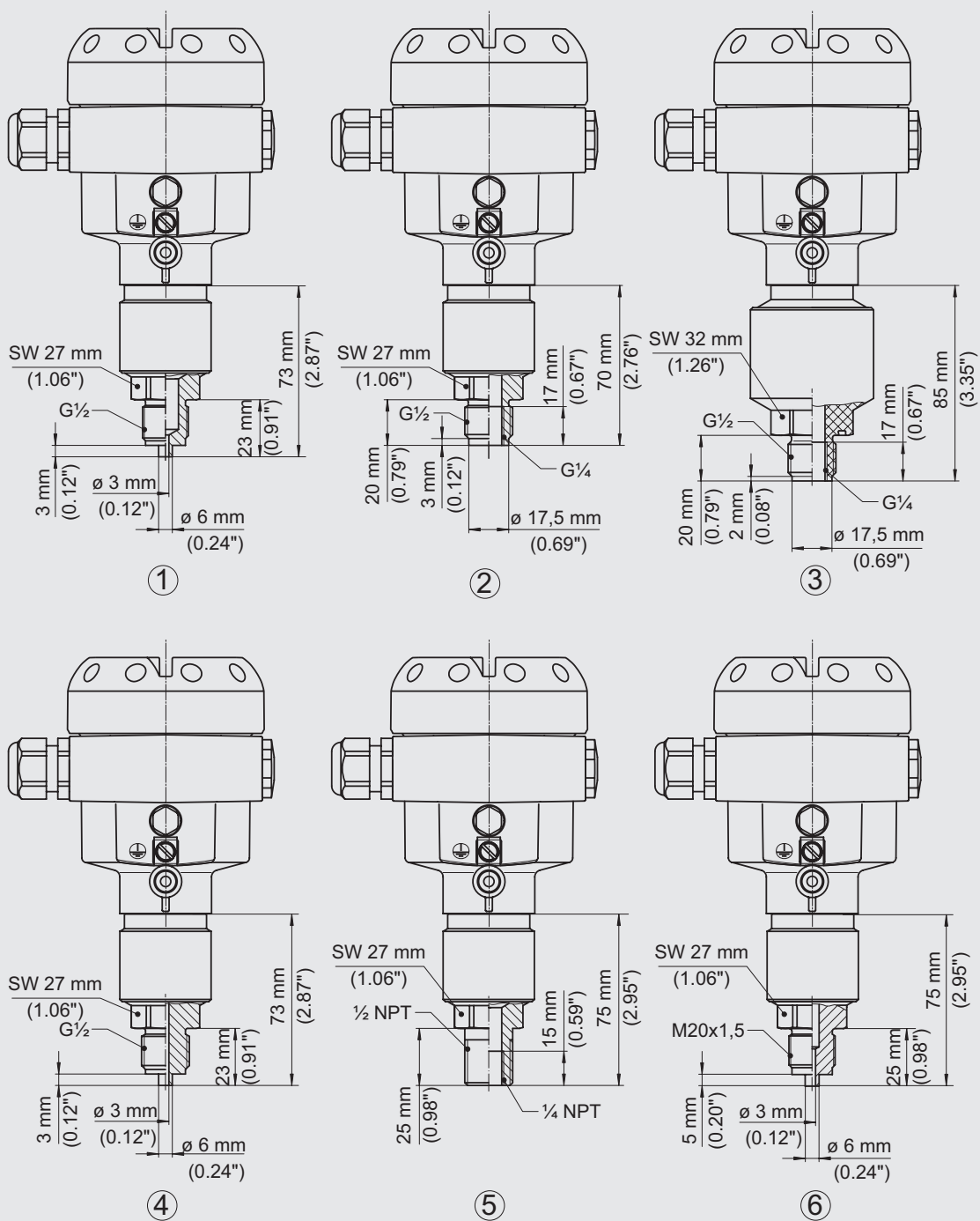
### Фланцы для модели CPT-21

DIN 2501	DN 40, PN 40 DN 50, PN 40 DN 80, PN 40
ASME B16.5	2", 150 фунт-сила 3", 150 фунт-сила



## Размеры в мм (дюймах)

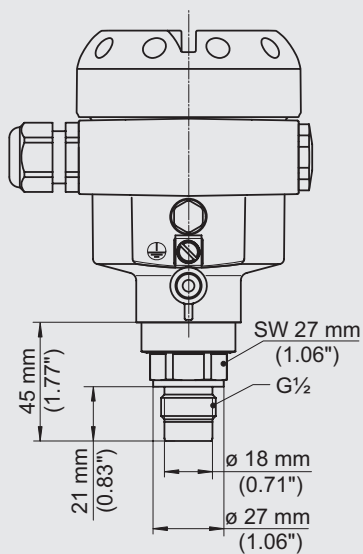
### Стандартные технологические присоединения для модели СРТ-20



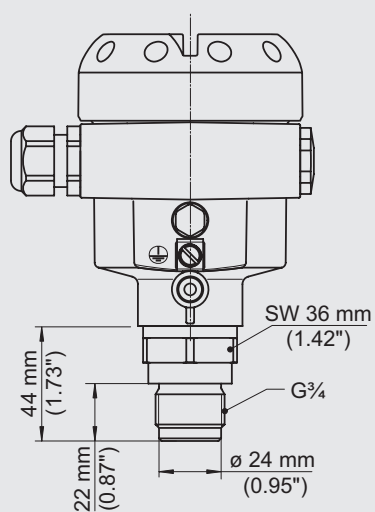
### Стандартные технологические присоединения для модели СРТ-20

①	EN 837	G 1/2
②	ISO 228-1	G 1/4 A внутренняя резьба, G 1/2 внешняя резьба
③	ISO 228-1	G 1/4 A внутренняя резьба, G 1/2 внешняя резьба (PVDF)
④	EN 837	G 1/2 (с уменьшенным объемом)
⑤	ANSI / ASME B1.20.1	1/4 NPT внутренняя резьба, 1/2 NPT внешняя резьба
⑥	EN 837	M20 x 1,5

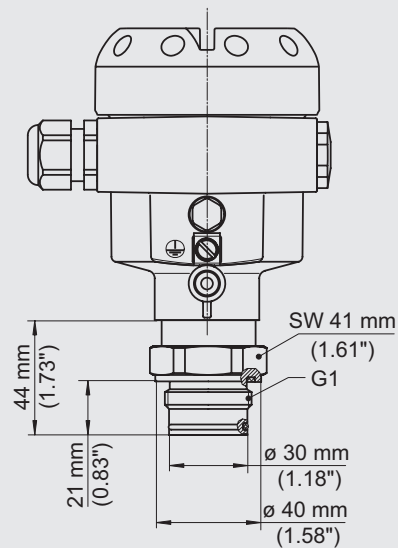
## Монтируемые заподлицо технологические присоединения для модели СРТ-21



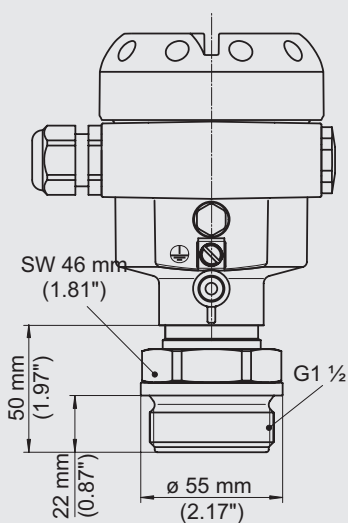
①



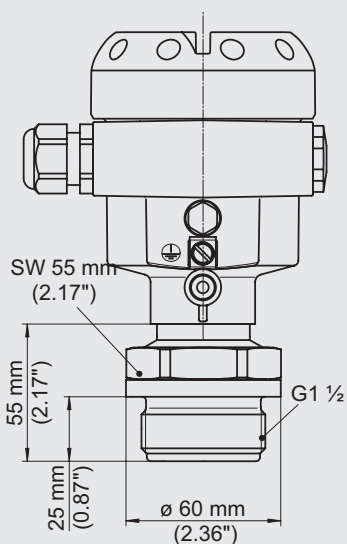
②



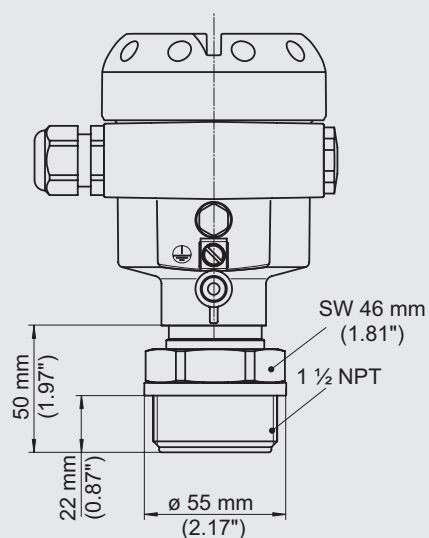
③



④



⑤

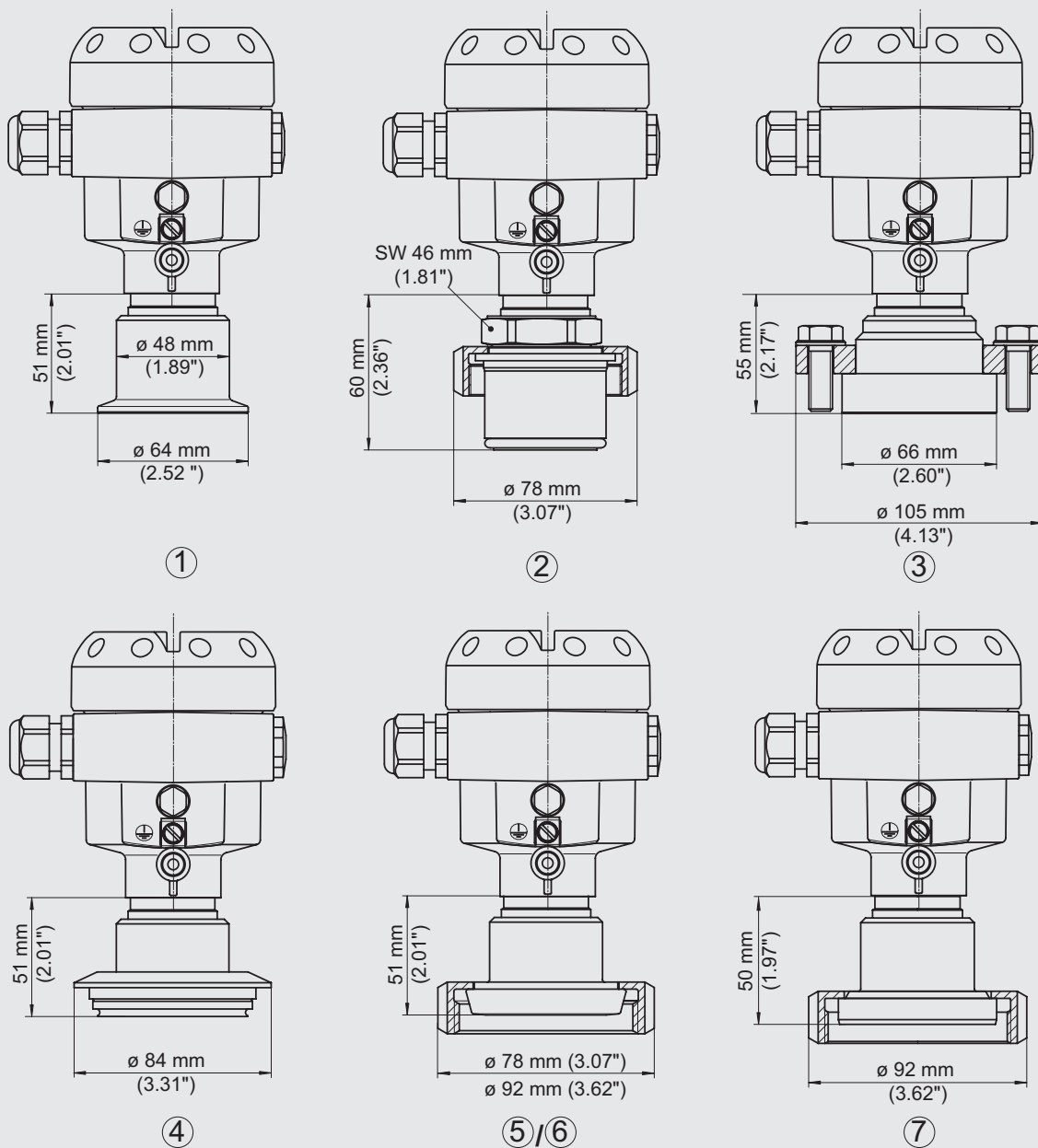


⑥

## Монтируемые заподлицо технологические присоединения для модели СРТ-21

①	ISO 228-1	G ½
②	DIN 3852-E	G ¾
③	ISO 228-1	G 1 A
④	DIN 3852-A	G 1 ½
⑤	DIN 3852-A-B	G 1 ½ A
⑥	ANSI / ASME B1.20.1	1 ½ NPT

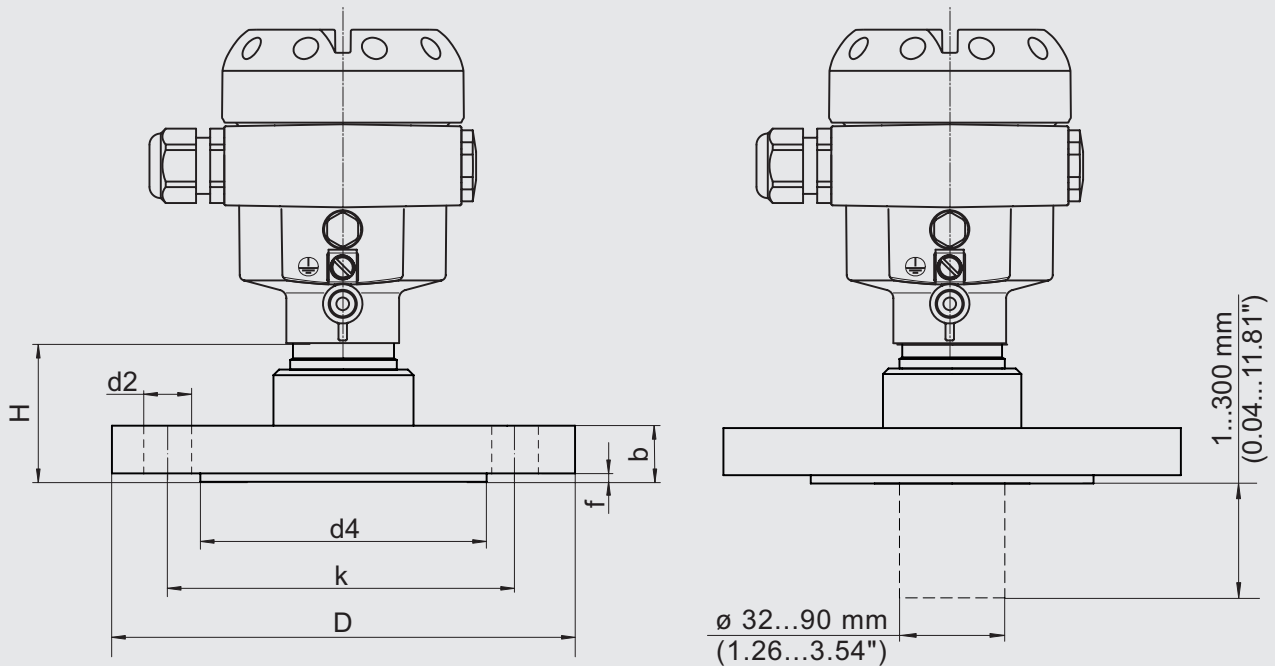
## Асептические технологические присоединения для модели СРТ-21



## Асептические технологические присоединения для модели СРТ-21

①	DIN 32676, ISO 2552	Клэмп 2"
②	DIN 11851 с рифленой накладной гайкой	Форма F, DN 40
③	EN 1092-1 с воротником, DIN 2527	DRD, DN 25
④	VARIVENT®	DN 32
⑤	Резьбовое трубное присоединение по DIN 11851	DN 40
⑥	Резьбовое трубное присоединение по DIN 11851	DN 50
⑦	Резьбовое трубное присоединение по DIN 11864-1	DN 50

## Фланцы для модели СРТ-21



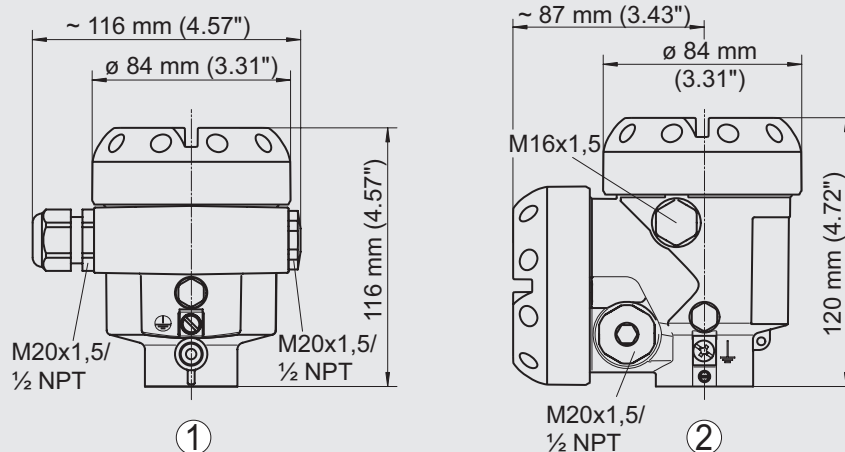
mm	DN	PN	D	b	k	d2	d4	f	H
①	40	40	150	18	110	4xø18	88	3	50
	50	40	165	20	125	4xø18	102	3	50
	80	40	200	24	160	8xø18	138	3	51
②	2"	150 lbs	152,4	19,1	120,7	4xø19,1	91,9	3,2	51
	3"	150 lbs	190,5	23,9	152,4	8xø19,1	127	3,2	51

inch	DN	PN	D	b	k	d2	d4	f	H
①	40	40	5.91"	0.71"	4.33"	4xø 0.71"	3.46"	0.12"	1.97"
	50	40	6.50"	0.79"	4.92"	4xø 0.71"	4.02"	0.12"	1.97"
	80	40	7.87"	0.95"	6.30"	8xø 0.71"	5.43"	0.12"	2.01"
②	2"	150 lbs	6"	0.75"	4.75"	4xø 0.75"	3.62"	0.13"	2.01"
	3"	150 lbs	7.5"	0.94"	6"	8xø 0.75"	5"	0.13"	2.01"

## Фланцы для модели СРТ-21

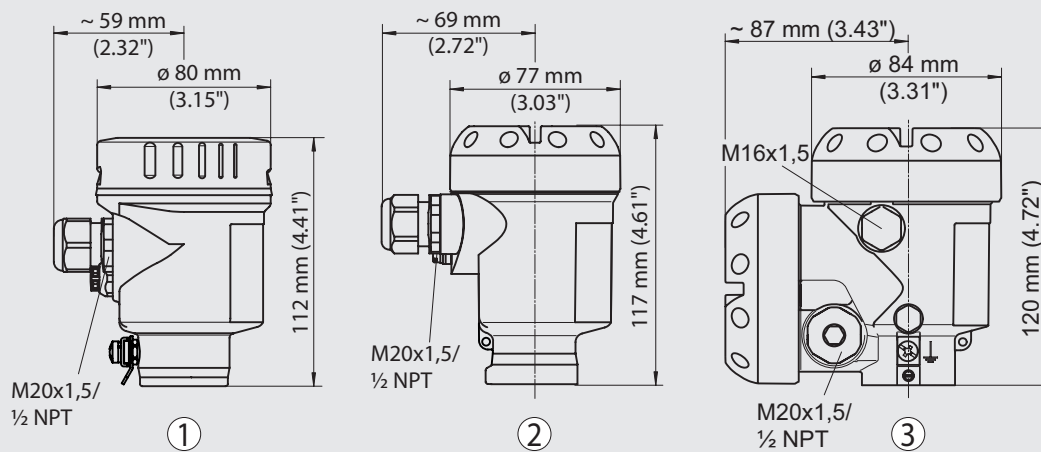
- ① DIN 2501
- ② ASME B16.5

## Размеры корпуса



### Case (алюминий)

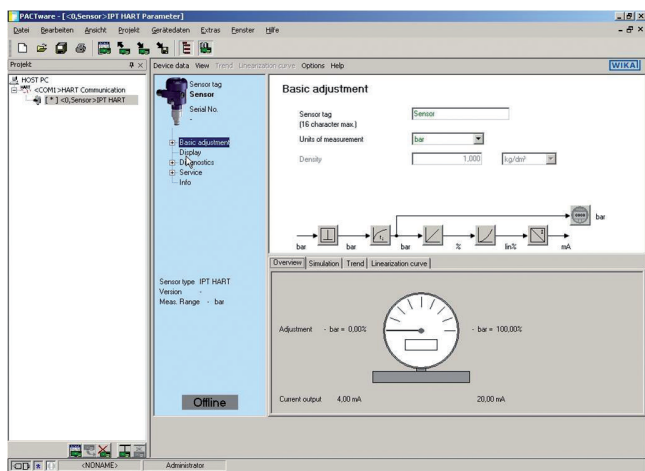
- ① Однокамерный корпус, алюминий с порошковым покрытием
- ② Двухкамерный корпус, алюминий с порошковым покрытием



### Case

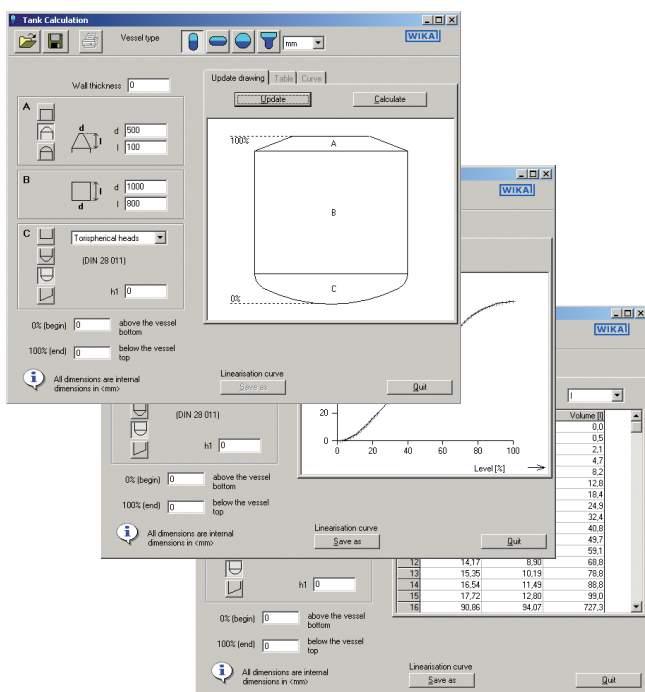
- ① Однокамерный корпус, нержавеющая сталь с глубоким травлением и электрохимической полировкой, например, для санитарных применений
- ② Однокамерный корпус, пластмасса ABS или высокоточное литье, нержавеющая сталь
- ③ Двухкамерный корпус, пластмасса ABS или высокоточное литье, нержавеющая сталь

## Пользовательский интерфейс DTM



Для выходных сигналов HART®, PROFIBUS® PA и FF в соответствии с концепцией стандарта FDT поставляется программа DTM. DTM обеспечивает интуитивно понятный пользовательский интерфейс всех процессов настройки и управления преобразователем. В целях тестирования также возможна эмуляция значений переменных процесса и занесение в архив значений параметров.

С целью диагностики имеется возможность записи измеренных значений.




## Расчет объема резервуара

Дополнительная функция программы DTM расчета объема резервуара может использоваться для вычисления любой дополнительной формы резервуара. Соответствующая таблица линеаризации формируется автоматически. Таблица линеаризации может загружаться непосредственно в преобразователь.



## Аксессуары

	Описание	Код заказа
	<p><b>Модуль индикации, модель DIN52-F</b>                      5-разрядный индикатор, 20-сегментная гистограмма, без необходимости использования внешнего источника питания, с дополнительными функциями HART®. Автоматическая регулировка диапазона измерения и шкалы. Функция вторичного главного устройства: возможно использование стандартных команд HART® для задания диапазона и единиц измерения подключенного преобразователя.                      Опционально: Взрывозащита по ATEX</p>	по запросу
	<p><b>HART® модем</b>                      Интерфейс USB, модель 010031                      Интерфейс RS-232, модель 010001                      Интерфейс Bluetooth® [EEx ia] IIC, модель 010041</p>	<p>11025166                      7957522                      11364254</p>
	<p><b>HART® модем, PowerXpress</b>                      Интерфейс USB 2.0                      Питание по шине USB или от внешнего источника напряжением 100/250 В перем. тока, 50/60 Гц                      Требуется наличие ОС Windows 98, 2000, XP (32-разрядной), VISTA (32-разрядной), Windows 7 (32/64-разрядной)</p>	14133234
	<p><b>Переносной коммуникатор, модель FC475HP1EKLUGMT</b>                      Протокол HART®, Li-Ion батарея, напряжение питания 100 ... 240 В перем. тока, цветной дисплей с задней подсветкой, Bluetooth® и ИК интерфейс, ATEX, FM, CSA и IECEx(i)</p>	14025585
	<p><b>Переносной коммуникатор, модель FC475FP1EKLUGMT</b>                      Протокол HART® и шина FF, Li-Ion батарея, напряжение питания 100 ... 240 В перем. тока, цветной дисплей с задней подсветкой, Bluetooth® и ИК интерфейс, ATEX, FM, CSA и IECEx(i)</p>	14025730
	<p><b>Переносной коммуникатор, модель MFC5150X</b>                      Протокол HART®, универсальный источник питания, комплект кабелей с резистором 250 Ом, с возможностью DOF обновления, ATEX и cULus</p>	14104078
	<p><b>Монтажный кронштейн</b>                      для монтажа на стене или трубе, нержавеющая сталь</p>	14309986
	<p>Ограничитель напряжения для преобразователей, 4 ... 20 мА, ½ NPT, последовательное соединение, Ex i и Ex d</p>	14013656
	<p>Ограничитель напряжения для преобразователей, 4 ... 20 мА, M20 x 1.5, последовательное соединение, Ex i и Ex d</p>	14002489
	<p>Ограничитель напряжения для преобразователей, FF / PROFIBUS, ½ NPT, последовательное соединение, Ex i и Ex d</p>	14013658
	<p>Модуль индикации и конфигурирования, модель DI-PT-R, алюминиевая крышка корпуса со смотровым стеклом</p>	12298884
	<p>Модуль индикации и конфигурирования, модель DI-PT-R, крышка корпуса из нержавеющей стали со смотровым стеклом</p>	12298906
	<p>Модуль индикации и конфигурирования, модель DI-PT-R, пластмассовая крышка корпуса со смотровым стеклом</p>	13315277
	<p>Модуль индикации и конфигурирования, модель DI-PT-R, крышка корпуса из нержавеющей стали с электрохимической полировкой со смотровым стеклом</p>	13315269
	<p>Модуль индикации и конфигурирования, модель DI-PT-R, крышка корпуса из нержавеющей стали со смотровым стеклом для двухкамерного корпуса</p>	14045598

	Описание	Код заказа
	Внешний модуль индикации и конфигурирования, модель DI-PT-E, алюминиевый корпус	12354954
	Внешний модуль индикации и конфигурирования, модель DI-PT-E, литой корпус из нержавеющей стали	12355101
	Внешний модуль индикации и конфигурирования, модель DI-PT-E, корпус из нержавеющей стали с электрохимической полировкой	14031516
	Внешний модуль индикации и конфигурирования, модель DI-PT-E, пластмассовый корпус	14134247

### Информация для заказа

Модель / Диапазон измерения / Выходной сигнал / Погрешность / Технологическое присоединение / Уплотнение / Электрические соединения / Цифровой индикатор / Исполнение корпуса / Сертификаты