

Преобразователь для сверхчистых применений Для взрывоопасных зон, Ex nA ic Модели WUC-10, WUC-15 и WUC-16

WIKA типовой лист PE 87.06



Применение

- Производство полупроводников, плоских дисплейных панелей и фотоэлементов
- Сверхчистые среды и системы со специальными газами (газовые стеки, газовые панели, подача объемного газа, резервуарные парки)

Особенности

- Компактная конструкция
- Сертификат ATEX и IECEx, зона 2
FM класс I раздел 2 группы A, B, C и D
- Пылевлагозащита IP67 (NEMA 4) с “боковым доступом” к потенциометру подстройки нуля
- Высокая электромагнитная совместимость
- Активная температурная компенсация

Описание

Компактность

Компактная конструкция модели WUC-1x обеспечивает значительную экономию места в установках и стендах.

Преобразователи серии WUC-15 и 16 выделяются благодаря своим уникальным характеристикам самодренажа. Специальная конструкция присоединения исключает влияние на сигнал датчика нагрузки на технологические присоединения или сварные швы.

Гибкость

Высокая степень пылевлагозащиты IP67 также позволяет использовать данные преобразователи в суровых условиях эксплуатации резервуарных парков и специальных газовых конструкций на открытом воздухе.

Данная серия приборов также предназначена для эксплуатации в опасных зонах (в зоне 2). Температурный класс T6 допускает бесперебойную работу со средами вблизи их точки самовоспламенения, например, PH3 (фосфин).



Рис. слева: WUC-10, односторонний
Рис. в центре: WUC-15, проточный
Рис. справа: WUC-16, модульный
поверхностного монтажа

Надежность

При циклической промывке под давлением, высоких значениях дросселирования газа (эффект Джоуля-Томсона) и эксплуатации на открытом воздухе могут возникать значительные колебания температуры. Активная температурная компенсация позволяет обнаружить такие колебания и минимизировать их воздействие. Таким образом обеспечиваются стабильные результаты измерения.

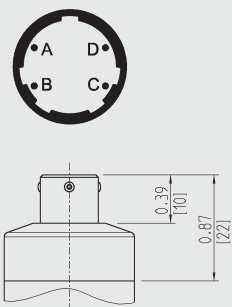
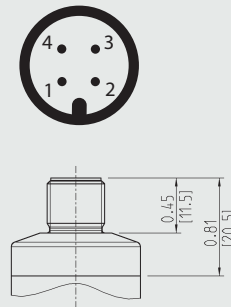
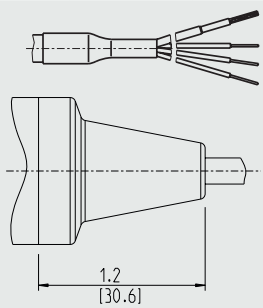
Благодаря герметичному регулятору нулевой точки с “боковым доступом” поддерживается высокое значение пылевлагозащиты IP67. Обеспечивается простота эксплуатации и защита от случайной регулировки.

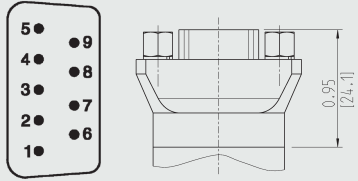
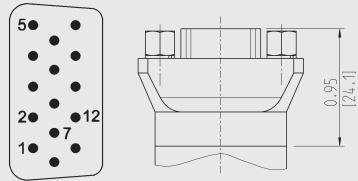
К частям, контактирующим с измеряемой средой, относятся детали из соответствующей SEMI F20 нержавеющей стали 316L и специальный тонкопленочный чувствительный элемент. Перед финальной сборкой все контактирующие с измеряемой средой части подвергаются новейшим процессам электрохимической полировки и очистки.

Осмотр каждого преобразователя гарантирует соответствие по герметичности, стабильности при перегрузке, погрешности и содержанию инородных частиц применимым стандартам SEMI™.

| Технические характеристики | | | | | | | | | | | | |
|--|---|------------------------------------|------------------------------------|------------------------------------|------|------|------|------|-------|-------|-------|-------|
| | Модель WUC-10, WUC-15 | | | | | | | | | | | |
| | Модель WUC-16 | | | | | 350 | 500 | 1000 | 1500 | 2000 | 3000 | 5000 |
| Диапазон измерения (psi) | 30 | 60 | 100 | 160 | 250 | 350 | 500 | 1000 | 1500 | 2000 | 3000 | 5000 |
| Диапазон измерения (бар) | 2 | 4 | 7 | 11 | 17 | 25 | 36 | 70 | 100 | 145 | 225 | 360 |
| Перегрузка (psi) | 120 | 120 | 210 | 320 | 500 | 750 | 1100 | 2100 | 3000 | 4200 | 6600 | 10000 |
| Давление разрыва (psi) | 1800 | 1800 | 2200 | 2600 | 4800 | 6200 | 7400 | 8000 | 10500 | 10500 | 10500 | 10500 |
| | Другие диапазоны измерения по запросу | | | | | | | | | | | |
| Принцип измерения | Тонкопленочный чувствительный элемент | | | | | | | | | | | |
| Материалы | | | | | | | | | | | | |
| ■ Части, контактирующие с измеряемой средой | Технологическое присоединение: 316L нержавеющая сталь, в соответствии с SEMI F20 (опция: 316L VIM/VAR) Тонкопленочный чувствительный элемент: 2.4711 / UNS R30003 | | | | | | | | | | | |
| ■ Корпус | 304 SS | | | | | | | | | | | |
| Гелиевый тест на герметичность | $< 1 \times 10^{-9}$ мбар л/с (атм. ст. куб. см/с) по SEMI F1 | | | | | | | | | | | |
| Обработка поверхности | Электрохимическая полировка поверхности, типовое значение $R_a \leq 0,13$ мкм (RA 5); макс. $R_a \leq 0,18$ мкм (RA 7) по SEMI F19 | | | | | | | | | | | |
| Мертвый объем | WUC-10 $< 1,5$ см ³ , WUC-15 < 1 см ³ , WUC-16 < 1 см ³ | | | | | | | | | | | |
| Допустимая среда | Специальные газы, пары, жидкости | | | | | | | | | | | |
| Напряжение питания U_+ | 10 ... 30 В пост. тока с выходным сигналом 0 ... 5 В пост. тока / 4 ... 20 мА 14 ... 30 В пост. тока с выходным сигналом 0 ... 10 В пост. тока | | | | | | | | | | | |
| Выходной сигнал и допустимая макс. нагрузка R_A, Ω | 4 ... 20 мА, 2-проводная схема, $R_A \leq (U_+ - 10 \text{ В}) / 0,02 \text{ А}$ 0 ... 5 В пост. тока, 3-проводная схема, $R_A > 5 \text{ к}\Omega$ 0 ... 10 В пост. тока, 3-проводная схема, $R_A > 10 \text{ к}\Omega$ | | | | | | | | | | | |
| Мощность P_{max} | 1 Вт | | | | | | | | | | | |
| Подстройка нулевой точки | -5 ... +3,5 % от шкалы (с помощью потенциометра) токовый выходной сигнал -2 ... +5 % от шкалы (с помощью потенциометра) выходной сигнал напряжения | | | | | | | | | | | |
| Время отклика (10 ... 90 %) | ≤ 300 мс | | | | | | | | | | | |
| Напряжение пробоя изоляции | 500 В пост. тока | | | | | | | | | | | |
| Погрешность | $\leq 0,2$ % от шкалы ($\leq 0,4$ % от шкалы для диапазонов измерения ≤ 2 бар) RSS (корень из суммы квадратов) $\leq 0,5$ % от шкалы ¹⁾ ($\leq 1,0$ % от шкалы ¹⁾ для диапазонов измерения ≤ 2 бар) по МЭК 61298-2 | | | | | | | | | | | |
| Нелинейность | $\leq 0,1$ % от шкалы ($\leq 0,15$ % от шкалы для диапазонов измерения ≤ 2 бар) (BFSL) по МЭК 61298-2 | | | | | | | | | | | |
| Гистерезис | $\leq 0,14$ % от шкалы | | | | | | | | | | | |
| Невоспроизводимость | $\leq 0,12$ % от шкалы | | | | | | | | | | | |
| Стабильность в течение года | $\leq 0,25$ % от шкалы (типичное значение) при нормальных условиях ($\leq 0,4$ % от шкалы в диапазонах измерения ≤ 2 бар) | | | | | | | | | | | |
| Диапазон максимально допустимых температур | Общепромышленное исполнение | T4 | T5 | T6 | | | | | | | | |
| ■ Измеряемая среда | -20 ... +100 °C -4 ... +212 °F | -20 ... +85 °C -4 ... +185 °F | -20 ... +60 °C -4 ... +140 °F | -20 ... +40 °C -4 ... +104 °F | | | | | | | | |
| ■ Окружающая среда | -20 ... +85 °C -4 ... +185 °F | -20 ... +85 °C -4 ... +185 °F | -20 ... +60 °C -4 ... +140 °F | -20 ... +40 °C -4 ... +104 °F | | | | | | | | |
| ■ Хранение | -40 ... +100 °C -40 ... +212 °F | -40 ... +100 °C -40 ... +212 °F | -40 ... +100 °C -40 ... +212 °F | -40 ... +100 °C -40 ... +212 °F | | | | | | | | |
| Диапазон номинальных температур | -20 ... +80 °C, -4 ... +176 °F (активная компенсация) | | | | | | | | | | | |
| Температурные коэффициенты в диапазоне допустимых номинальных температур (с активной компенсацией) | | | | | | | | | | | | |
| ■ Усредненный температурный коэффициент нулевой точки | $\leq 0,1$ % от шкалы/10 К | | | | | | | | | | | |
| ■ Усредненный температурный коэффициент шкалы | $\leq 0,15$ % от шкалы/10 К | | | | | | | | | | | |
| Условия производства | Чистое помещение, класс 5 по ISO 14644 | | | | | | | | | | | |
| Упаковка | Двойная упаковка по SEMI E49.6 | | | | | | | | | | | |
| Ударопрочность | 500 г (1,5 мс) по МЭК 60068-2-27 | | | | | | | | | | | |
| Виброустойчивость | 0,35 мм (10 ... 58 Гц) / 5 г (58,1 ... 2000 Гц) по EN 60068-2-6 | | | | | | | | | | | |
| Защита от короткого замыкания | S+ вместо U- (кратковременно) | | | | | | | | | | | |
| Защита от обратной полярности | U+ вместо U- | | | | | | | | | | | |
| Масса | Приблизительно 0,1 кг | | | | | | | | | | | |

1) Включая нелинейность, гистерезис, дрейф нуля и ВПИ (соответствует ошибке измерения по МЭК 61298-2).

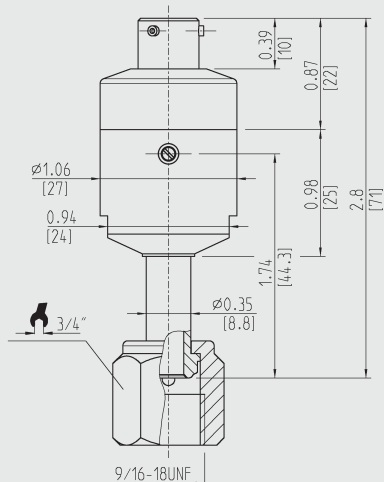
| Электрическое подключение | | | | | | | | | |
|------------------------------|---|--------|--------|--|--------|--------|---|-------------|-----------------|
| | Разъем байонетного типа (4-контактный) | | | Круглый разъем M12 x 1 (4-контактный) | | | Кабельный вывод 1,5 м и 3 м | | |
| |  | | |  | | |  | | |
| 2-проводная схема | U+ = A | U- = D | | U+ = 1 | U- = 3 | | U+ = красный | U- = черный | |
| 3-проводная схема | U+ = A | U- = D | S+ = B | U+ = 1 | U- = 3 | S+ = 4 | U+ = красный | U- = черный | S+ = коричневый |
| Сечение проводников | - | | | - | | | 0,22 мм ² (AWG 24) | | |
| Диаметр кабеля | - | | | - | | | 4,8 мм | | |
| Пылевлагозащита по МЭК 60529 | IP67 (NEMA 4) | | | IP67 (NEMA 4) | | | IP67 (NEMA 4) | | |
| | Указанная степень пылевлагозащиты обеспечивается только при подключенных ответных частях разъемов, имеющих соответствующую степень пылевлагозащиты. | | | | | | | | |

| Электрическое подключение | | | | | | | | | | |
|------------------------------|---|--|------------------|--|--|--|-------------------|--|-------------------|--------|
| | Разъем Sub-D, 9-контактный | | | | Разъем Sub-D HD (15-контактный) | | | | | |
| |  | | | |  | | | | | |
| 2-проводная схема | U+ = 4 | | U- = 8 U- = 9 | | U+ = 7 | | U- = 5 U- = 12 | | | |
| 3-проводная схема | U+ = 4 | | U- = 8 U- = 9 | | S+ = 1 | | U+ = 7 | | U- = 5 U- = 12 | S+ = 2 |
| Сечение проводников | - | | | | - | | | | | |
| Диаметр кабеля | - | | | | - | | | | | |
| Пылевлагозащита по МЭК 60529 | IP54 | | | | IP54 | | | | | |
| | Указанная степень пылевлагозащиты обеспечивается только при подключенных ответных частях разъемов, имеющих соответствующую степень пылевлагозащиты. | | | | | | | | | |

Размеры в дюймах [мм] WUC-10

Электрическое подключение

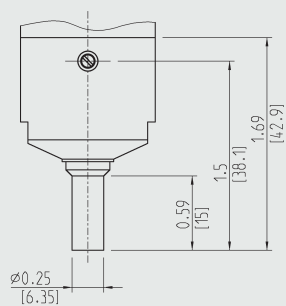
Круглый разъем байонетного типа



Накидная поворотная гайка 1/4"

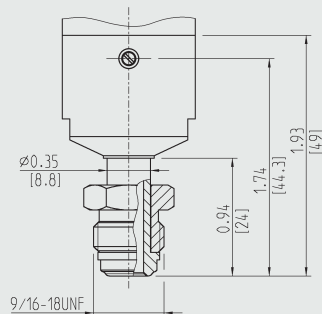
Технологические присоединения

Приварная муфта 1/4"

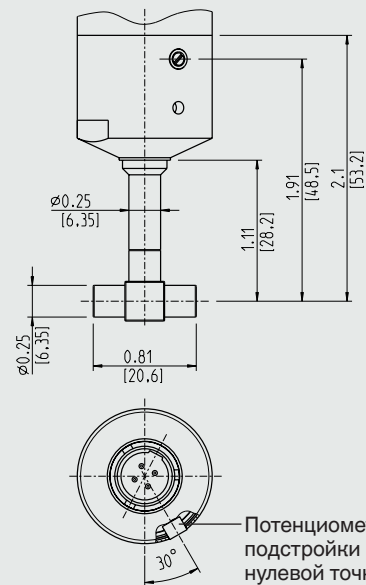


Макс. допустимое давление: 300 psi

Попоротная гайка с наружной резьбой 1/4"



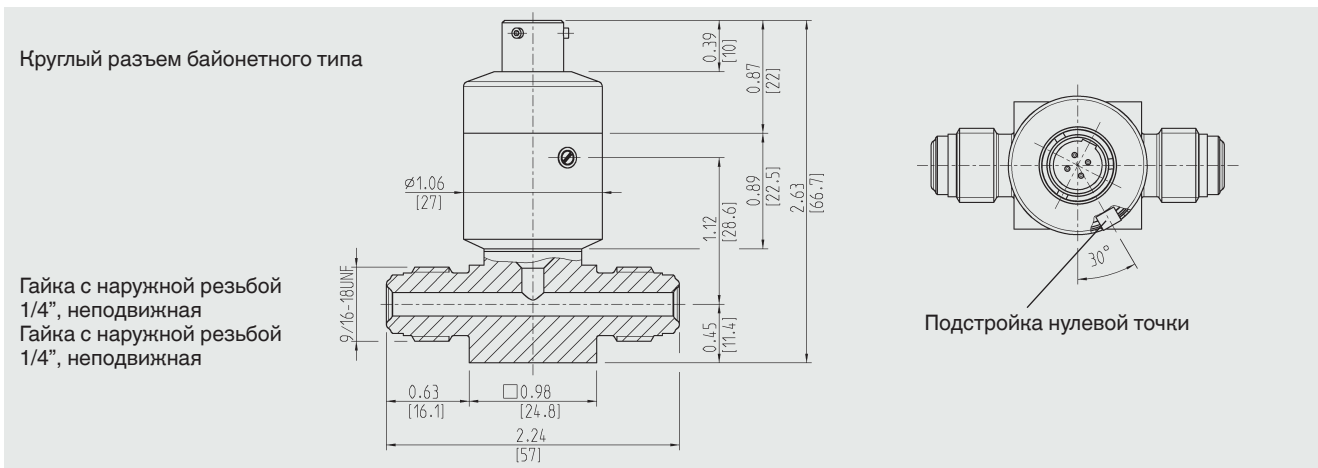
Тройник 1/4", приварная муфта



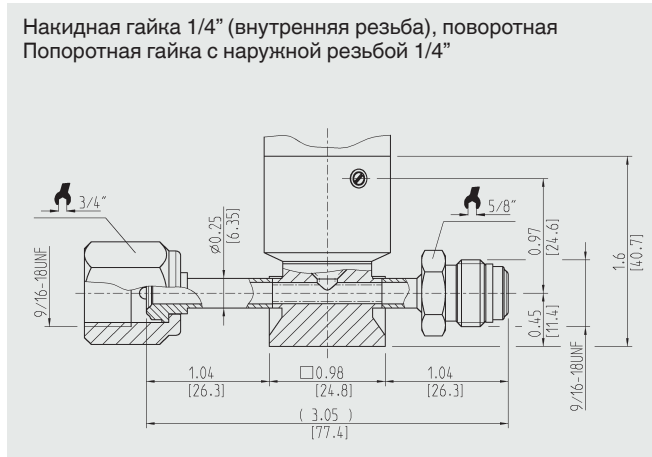
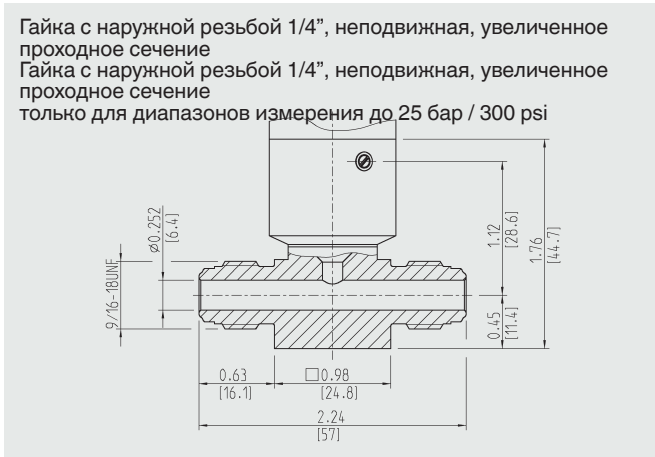
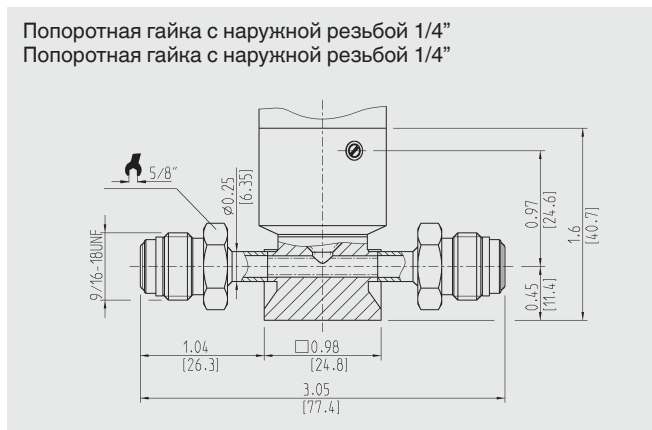
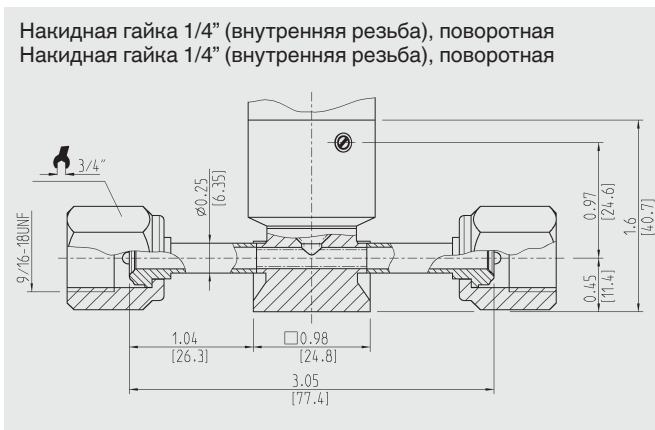
Потенциометр подстройки нулевой точки

Размеры в дюймах [мм] WUC-15

Электрическое подключение

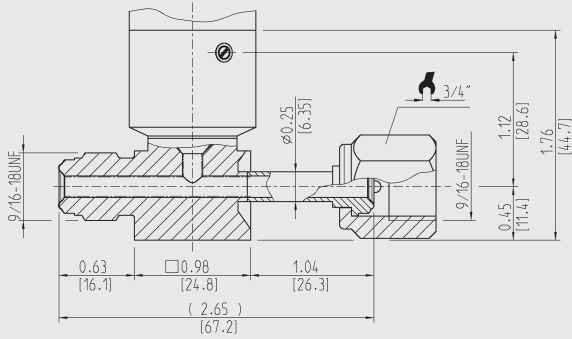


Технологические присоединения

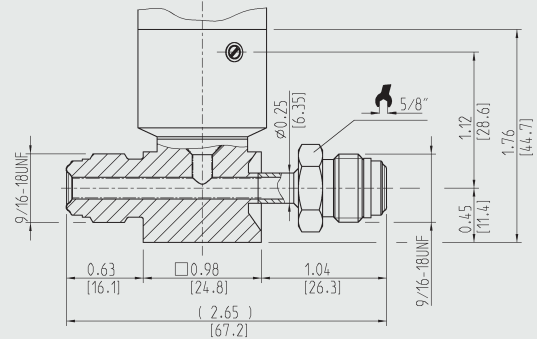


Технологические присоединения для WUC-15

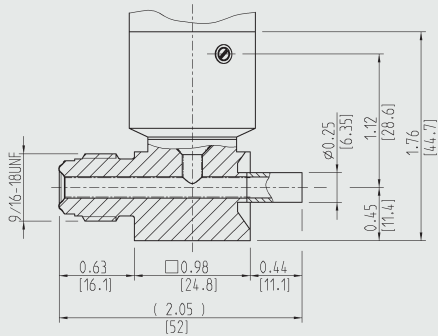
Гайка с наружной резьбой 1/4", неподвижная
Накидная гайка 1/4" (внутренняя резьба), поворотная



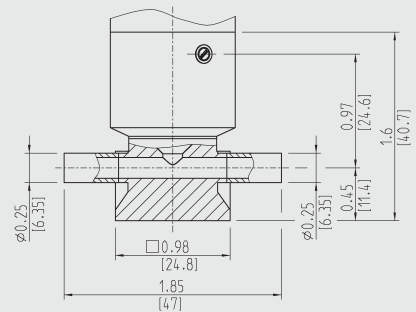
Гайка с наружной резьбой 1/4", неподвижная
Попоротная гайка с наружной резьбой 1/4"



Гайка с наружной резьбой 1/4", неподвижная
Приварная муфта 1/4"

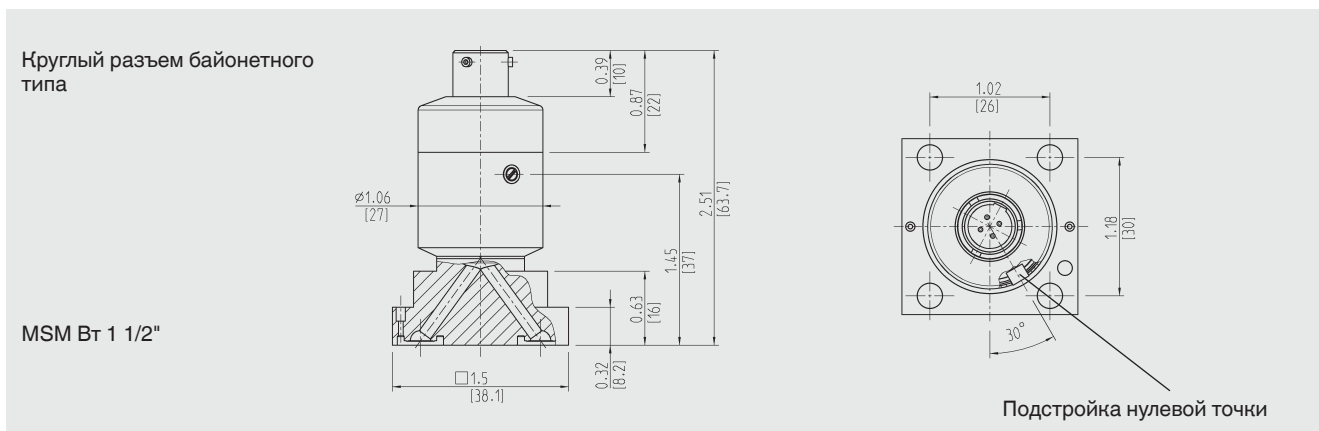


Приварная муфта 1/4"
Приварная муфта 1/4"

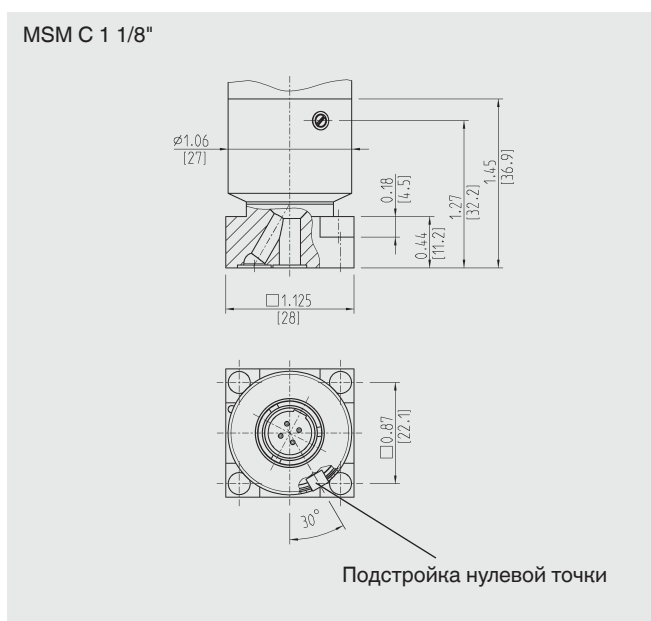
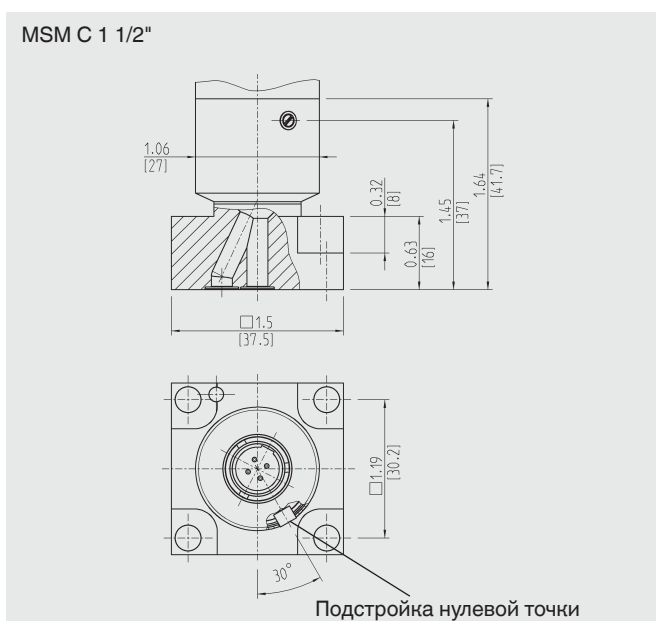


Размеры в дюймах [мм] WUC-16





Электрическое подключение



Технологические присоединения



Нормативные документы

| Логотип | Описание | Страна |
|--|---|------------------|
|   | Декларация соответствия EU <ul style="list-style-type: none"> ■ Директива по электромагнитной совместимости EN 61326 излучение (группа 1, класс B) и помехоустойчивость (промышленное применение) ■ Директива по оборудованию, работающему под давлением ■ Директива RoHS ■ Директива ATEX (опция) Опасные зоны - Ex n Зона 2 газ [II 3G Ex nA ic IIC T4/T5/T6 Gc X] | Европейский союз |
|  | IECEx (опция) Опасные зоны - Ex n Зона 2 газ [Ex nA ic IIC T4/T5/T6 Gc] | Международный |
|  | FM (опция) Опасные зоны - Невоспламеняющееся оборудования для использования в зонах Класс I, Раздел 2, Группы A, B, C, D - Невоспламеняющееся оборудования для использования в (классифицированных) зонах Класс I, Зона 2, Группа IIC | США |

Информация для заказа

Модель / Диапазон измерения / Технологическое присоединение / Выходной сигнал / Напряжение питания / Электрическое подключение / Длина кабеля / Нормативные документы