

## Манометр с трубкой Бурдона, медный сплав Модель 113.13, гидрозаполненный, пластмассовый корпус

WIKА типовой лист PM 01.04



Дополнительные разрешения и сертификаты  
см. на стр. 3

### Применение

- Для измерения в условиях высоких динамических нагрузок под давлением и при вибрациях
- Для газообразных и жидких, не слишком вязких и не кристаллизующихся измеряемых сред, не вызывающих коррозию медных сплавов
- Гидравлические системы
- Компрессоры

### Особенности

- Защита от вибраций и ударных воздействий
- Конструкция согласно EN 837-1
- Диапазоны измерений до 0...400 бар



Манометр с трубкой Бурдона, модель 113.13

### Описание

Модель 113.13 – это гидрозаполненный манометр с пластмассовым корпусом.

Гидрозаполнение обеспечивает демпфирование внутренних компонентов, увеличивая виброустойчивость и ударопрочность.

Манометры подходят для монтажа в машинах и установках, где присутствуют вибрации и ударные нагрузки.

Эти манометры выполнены с использованием трубки Бурдона. Деформация трубки Бурдона передается на стрелочный механизм и отображается на нем. Пластмассовый корпус и смотровое стекло приварены друг с другом, а уплотнительное кольцо обеспечивает герметичное технологическое присоединение к корпусу.

Таким образом, прибор соответствует высоким требованиям пылевлагозащиты IP65. Данная модель с классом точности 2.5 и номинальными размерами 40, 50 и 63 подходит для широкого спектра промышленного применения. Благодаря монтажному кронштейну, предоставляемому опционально, манометры могут монтироваться в панель путем присоединения к процессу сзади. Как вариант манометр номинального размера 63 мм с технологическим присоединением сзади может поставляться с монтажным фланцем, расположенным в передней части прибора. Этот монтажный фланец используется, например, когда монтаж в панель возможен только спереди.

## Технические характеристики

### Исполнение

EN 837-1

### Номинальный размер в мм

40, 50, 63

### Класс точности

2.5

### Диапазоны измерений

От 0...1,6 до 0...400 бар,

а также соответствующие вакуумметрические и мановакуумметрические диапазоны

### Предельное давление

Постоянное: 3/4 x ВПИ (верхний предел измерения)

Переменное: 2/3 x ВПИ

Кратковременное: ВПИ

### Допустимая температура

Окружающая среда: -20...+60 °C

Измеряемая среда: +60 °C максимум

### Температурный эффект

Дополнительная температурная погрешность при измерении температуры окружающей среды (+20 °C):  
максимально ±0,4 %/10 K диапазона измерений

### Технологическое присоединение

Медный сплав,

присоединение снизу (радиальное) или по центру сзади,

NS 40: присоединение по центру сзади, G 1/8 B (внешняя),

SW 14, под ключ

NS 50, 63: G 1/4 B (внешняя), SW 14, под ключ

### Чувствительный элемент

Медный сплав

### Механизм

Медный сплав

### Циферблат

Пластмассовый, белый, черные надписи, с упором для указательной стрелки

### Стрелка

Пластмасса, черная

### Корпус

Пластмасса, черная

### Стекло

Пластмасса, прозрачное (ПММА), сваренное с корпусом

### Гидрозаполнение

Глицерин

### Пылевлагозащита

IP65 согласно EN/IEC 60529

## Опции

- Крепежный фланец спереди (только для модели с номинальным размером 63 и присоединением сзади)
- Монтажная клипса (только для присоединения сзади)
- Вариант исполнения согласно спецификациям заказчика

## Разрешения и сертификаты

Логотип	Описание	Страна
	<b>Декларация о соответствии стандартам ЕС</b> Директива по оборудованию, работающему под давлением	Европейское сообщество
	<b>Таможенный союз ЕАЭС</b> Директива по оборудованию, работающему под давлением	Евразийский экономический союз
	<b>ГОСТ</b> Свидетельство об утверждении типа средств измерений	Россия
	<b>НазИнМетр</b> Свидетельство об утверждении типа средств измерений	Казахстан
-	<b>МЧС</b> Разрешение на ввод в эксплуатацию	Казахстан
	<b>БелГИМ</b> Свидетельство об утверждении типа средств измерений	Беларусь
	<b>УкрСЕПРО</b> Свидетельство об утверждении типа средств измерений	Украина
-	<b>СРА</b> Свидетельство об утверждении типа средств измерений	Китай
-	<b>CRN</b> Безопасность (например, электробезопасность, избыточное давление...)	Канада

### Сертификаты (дополнительная опция)

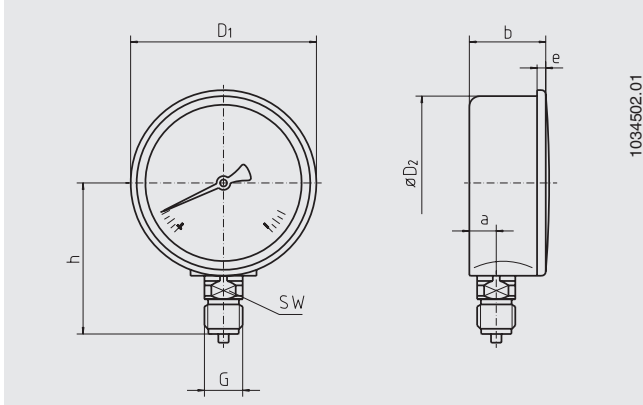
- Заводской сертификат 2.2 по EN 10204 (например, подтверждение современных технологий изготовления, сертификат на материалы, подтверждение класса точности)
- 3.1 сертификат проверки согласно EN 10204 (например, точность индикации)

Разрешения и сертификаты см. на сайте

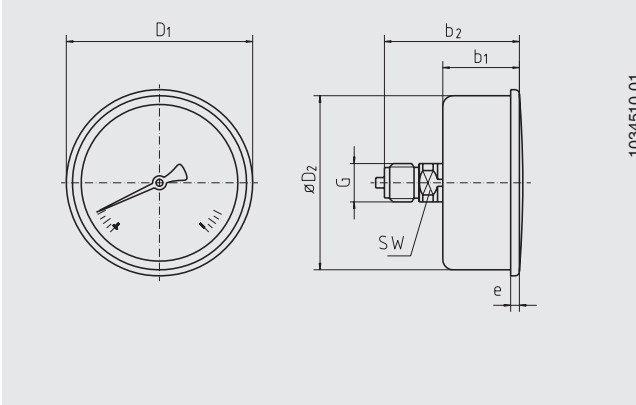
# Размеры, мм

## Стандартное исполнение

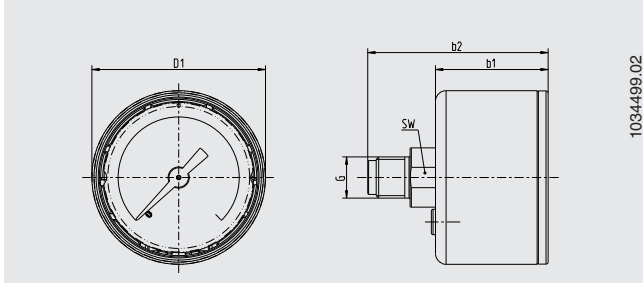
Присоединение снизу (LM), NS 50, 63



Присоединение по центру сзади (CBM), NS 50, 63



Присоединение по центру сзади (CBM), NS 40



NS	Размеры, мм										Вес в кг
	a	b	b1	b2	D1	D2	e	G	h ± 1	SW	
40	-	-	26,5	42,5	41	-	-	G 1/8 B	-	14	0,13
50	11,5	27	29	53	55	51	5	G 1/4 B	48	14	0,17
63	11,5	27	29	53	68	62,5	5	G 1/4 B	54	14	0,21

Технологическое присоединение по стандарту EN 837-1 / 7.3

### Информация для заказа

Модель / номинальный размер / диапазон измерения / технологическое присоединение / опции