

Манометр с трубкой Бурдона, нержавеющая сталь Компактная версия, номинальный диаметр 40, 50 и 63 Модель 131.11

WIKA типовой лист PM 01.05



Другие нормативные документы и сертификаты приведены на стр. 3

Применение

- Для газообразных и жидких агрессивных сред, не являющихся высоковязкими или кристаллизующимися, а также агрессивной окружающей среды
- Машиностроение и производство общепромышленных установок
- Индикация неисправности газовых баллонов
- CDA применения (сухой, чистый воздух)

Особенности

- Корпус и части, контактирующие с измеряемой средой, из нержавеющей стали
- Экономичное и надежное решение
- Диапазоны шкалы от 0 ... 1 до 0 ... 1000 бар



Манометр с трубкой Бурдона, модель 131.11.050
с двойной шкалой бар/psi

Описание

Корпус и части, контактирующие с измеряемой средой, компактного манометра модели 131.11 с трубкой Бурдона изготовлены из нержавеющей стали. Прибор соответствует требованиям международного промышленного стандарта EN 837-1.

Модульная конструкция обеспечивает широкий выбор технологических присоединений, номинальных диаметров и диапазонов шкалы. Благодаря такому разнообразию прибор может использоваться в различных промышленных применениях.

Часто данный прибор используется в качестве аварийного индикатора для газовых баллонов.

Благодаря компактной конструкции и умеренной цене данный манометр также подходит для использования в машиностроении и производстве установок. В результате использования высококачественной нержавеющей стали и благодаря прочности конструкции прибор может применяться с жидкими и газообразными средами, а также в агрессивной окружающей среде.

При необходимости монтажа в панель управления данный манометр может комплектоваться фланцем поверхностного монтажа или трехкантовым кольцом и монтажным кронштейном.

Описание

Конструкция

EN 837-1

Номинальный диаметр в мм

40, 50, 63

Класс точности

2.5

Диапазоны шкалы

Ном. диаметр 40, 50: от 0 ... 1 до 0 ... 600 бар

Ном. диаметр 63: от 0 ... 1 до 0 ... 1000 бар

или все другие эквивалентные диапазоны измерения вакуума или мановакууметрического давления

Давление

Постоянное: 3/4 х от ВПИ

Переменное: 2/3 х от ВПИ

Кратковременное: Полный диапазон измерения

Диапазон допустимых температур

Окружающая среда: -40 ... +60 °С

Измеряемая среда: +100 °С максимум

Влияние температуры

При отклонении температуры измерительной системы от нормальной (+20 °С): макс. ± 0,4 %/10 К от ВПИ

Пылевлагозащита по IEC/EN 60529

IP54

Технологическое присоединение

Нержавеющая сталь 1.4571

Присоединение снизу (радиальное) или осевое сзади
присоединение G ¼ В (наружная резьба), SW 14

Чувствительный элемент

Нержавеющая сталь 316L

Тип С или спиральный тип

Механизм

Нержавеющая сталь

Циферблат

Алюминий, белый цвет, черные символы,
с ограничителем стрелки

Стрелка

Алюминий, черный цвет

Корпус

Нержавеющая сталь

Стекло

Поликарбонат, защелкивается в корпусе

Опции








- Другое технологическое присоединение
- Уплотнения (модель 910.17, см. типовой лист AC 09.08)
- Мембранный разделитель в сборе
- Сдвижное кольцо, нержавеющая сталь или полированная нержавеющая сталь
- Инструментальное смотровое стекло или многослойное безопасное стекло (оба только в комбинации со сдвижным кольцом)
- Фланец для монтажа в панель, полированная нержавеющая сталь (только для присоединения сзади)
- Фланец поверхностного монтажа, нержавеющая сталь (номинальный диаметр 63)
- Треугольное кольцо, полированная нержавеющая сталь, с зажимной скобой (только для присоединения сзади)

Специальные версии

Измерительные приборы для установок с аммиаком (номинальный диаметр 63)

Диапазоны шкалы для установок с фреоном R 717 (NH₃)
в °С: -1 ... 0 ... 15 бар или -1 ... 0 ... 26 бар

Нормативные документы

Логотип	Описание	Страна
	Декларация соответствия EU Директива по оборудованию, работающему под давлением PS > 200 бар, модуль А, аксессуары для оборудования, работающего под давлением	Европейский союз
	ЕАС (опция) Директива по оборудованию, работающему под давлением	Евразийское экономическое сообщество
	ГОСТ (опция) Свидетельство о первичной поверке средства измерения	Россия
	КазИнМетр (опция) Свидетельство о первичной поверке средства измерения	Казахстан
-	МЧС (опция) Разрешение на ввод в эксплуатацию	Казахстан
	БелГИМ (опция) Свидетельство о первичной поверке средства измерения	Республика Беларусь
	УкрСЕПРО (опция) Свидетельство о первичной поверке средства измерения	Украина
	Uzstandard (опция) Свидетельство о первичной поверке средства измерения	Узбекистан
-	СРА Свидетельство о первичной поверке средства измерения	Китай
-	CRN Безопасность (например, электробезопасность, перегрузка по давлению и т.д.)	Канада
-	КВА (опция) Автомобильная промышленность	Европейский союз

Сертификаты (опция)

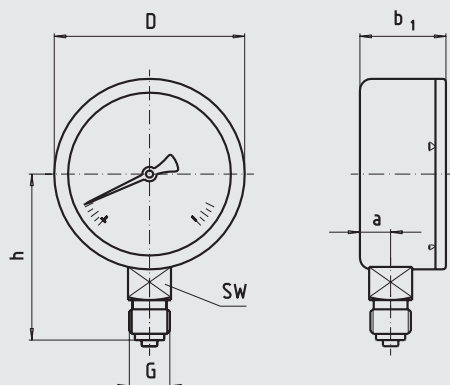
- Протокол 2.2 по EN 10204 например, современный уровень производства, сертификат качества материалов, точность индикации)
- Сертификат 3.1 по EN 10204 например, сертификат качества материалов частей, контактирующих с измеряемой средой, точность индикации)

Нормативные документы и сертификаты приведены на веб-сайте

Размеры в мм

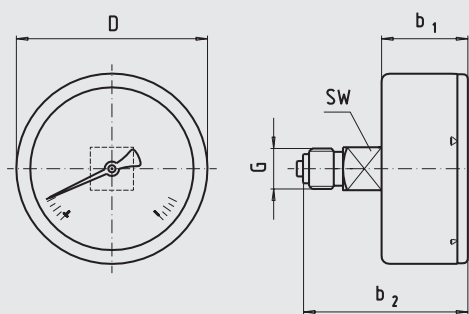
Стандартная версия

Присоединение снизу (радиальное)



2184087.01

Осевое сзади присоединение



2184109.01

Ном. диам.	Размеры в мм							Масса, кг
	a	b ₁ ±1	b ₂ ±1	D	G	h ±1	SW	
40	9	28	52,5	39	G ¼ B	39	14	0,05
50	9,6	28	53,5	49	G ¼ B	47	14	0,09
63	10	28	53,5	62	G ¼ B	54	14	0,12

Технологическое присоединение по EN 837-1 / 7.3

Информация для заказа

Модель / Номинальный диаметр / Диапазон шкалы / Технологическое присоединение / Положение присоединения / Опции