

# Манометр с трубкой Бурдона Модель 113.53, стандартное исполнение с гидрозаполнением

WIKA типовой лист PM 01.08



Другие сертификаты  
приведены на стр. 2

## Применение

- Для точек измерения с высокими динамическими нагрузками или вибрациями
- Для агрессивных газообразных и жидких сред, не обладающих высокой вязкостью, не склонных к кристаллизации и не вступающих в реакцию с деталями из медного сплава
- Гидравлика
- Компрессоры

## Особенности

- Вибростойкость и ударопрочность
- Прочная конструкция
- Корпус из нержавеющей стали с гидрозаполнением
- Диапазоны шкалы до 0 ... 600 бар



Манометр с трубкой Бурдона, модель 113.53.080

## Описание

**Конструкция**  
EN 837-1

**Номинальный диаметр в мм**  
40, 80, 100

**Класс точности**  
2,5

**Диапазоны шкалы**  
Номин. диаметр 40: от 0 ... 1 до 0 ... 400 бар  
Номин. диаметр 80, 100: от 0 ... 1 до 0 ... 600 бар  
или все другие эквивалентные диапазоны вакуума или мановакуумметрического давления

## Давление

Постоянное: 3/4 x значение полной шкалы  
Переменное: 2/3 x значение полной шкалы  
Кратковременное: Значение полной шкалы

## Допустимая температура

Окружающая среда: -20 ... +60 °C  
Измеряемая среда: +60 °C максимально

## Влияние температуры

При отклонении температуры измерительной системы от нормальной (+20 °C): макс. ±0,4 %/10 K от шкалы

## Пылевлагозащита

IP 65 в соответствии с EN 60529 / МЭК 60529

## Стандартное исполнение

### Технологическое присоединение

Медный сплав, радиальное присоединение (LM) или осевое сзади присоединение (CBM),

Номин. диам. 40: G 1/8 В (наружная резьба), размер под ключ 14 мм

Номин. диам. 80: G 1/2 В (наружная резьба), размер под ключ 22 мм

Номин. диам. 100: G 1/2 В (наружная резьба), размер под ключ 22 мм

### Чувствительный элемент

Медный сплав, С-тип или спиральный тип

### Механизм

Медный сплав

### Циферблат

Алюминий, белый, символы черного цвета, со стопорным штифтом стрелки

### Стрелка

Пластмасса, черный цвет

### Смотровое стекло

Пластмасса, прозрачная

### Корпус

Нержавеющая сталь с обычной отделкой, с выдуваемой задней стенкой по периметру корпуса, на 12 часов. Диапазоны шкалы ≤ 0 ... 16 бар с компенсационным клапаном для выравнивания давления в корпусе.

### Кант

Кольцо с буртиком, полированная нержавеющая сталь, трехкантовое кольцо

### Гидрозаполнение

Глицерин

## Опции

- Другое технологическое присоединение
- Номинальный диаметр 80, 100: фланец для монтажа в панель, нержавеющая сталь, для присоединения сзади
- Номинальный диаметр 80, 100: фланец для поверхностного монтажа, нержавеющая сталь
- Монтажный кронштейн
- Устойчивость к температурам окружающей среды -40 ... +60 °C с гидрозаполнением силиконовым маслом
- Номинальный диаметр 80, 100: Класс точности 1,6

## Соответствие СЕ

### Директива по оборудованию, работающему под давлением

97/23/ЕС, PS > 200 бар, модуль А, дополнительное оборудование, работающее под давлением

## Нормативные документы

- ГОСТ, свидетельство о первичной поверке средства измерения, Россия
- ГОСТ-R, импортный сертификат, Россия
- CRN, безопасность (например, электробезопасность, перегрузочная способность и т.д.), Канада

## Сертификаты <sup>1)</sup>

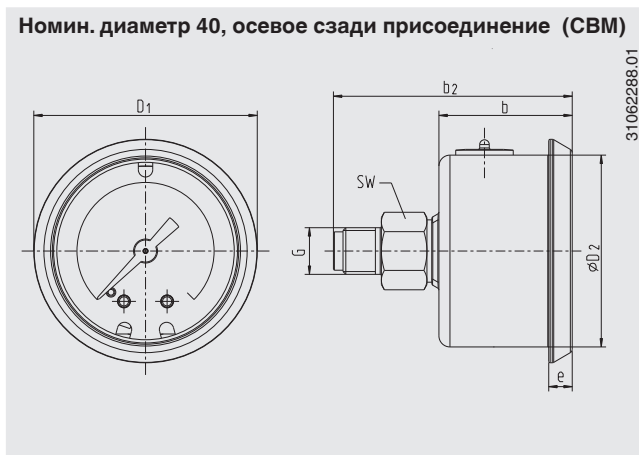
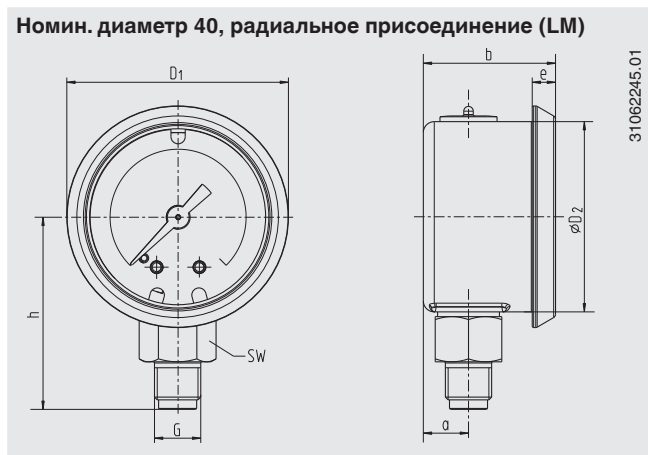
- Протокол 2.2 в соответствии с EN 10204 (например, современный уровень производства, сертификат происхождения материалов, точность индикации)
- Сертификат 3.1 в соответствии с EN 10204 (например, точность индикации)

1) Опция

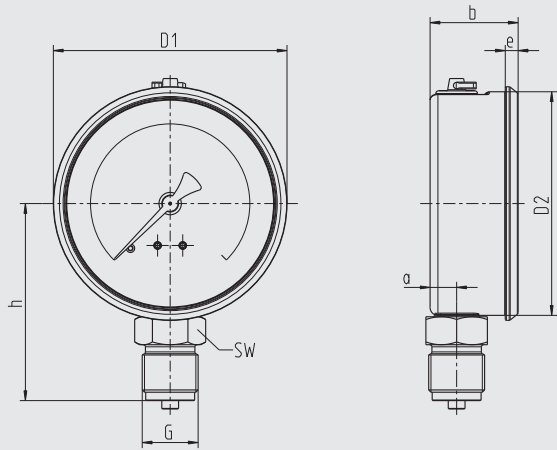
Нормативные документы и сертификаты приведены на веб-сайте

## Размеры в мм

### Стандартное исполнение

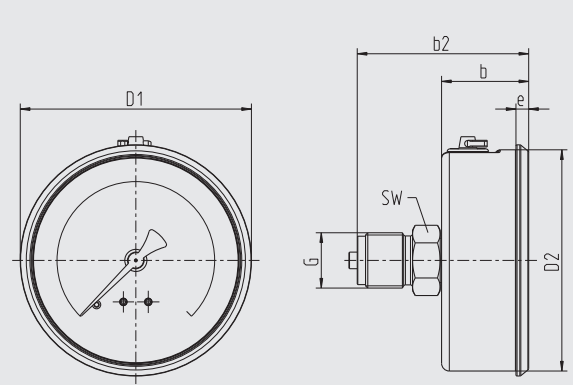


Номин. диаметр 80, радиальное присоединение (LM)



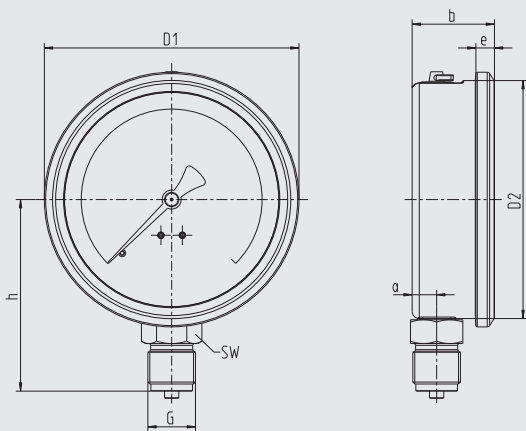
31066992.01

Номин. диаметр 80, осевое сзади присоединение (СВМ)



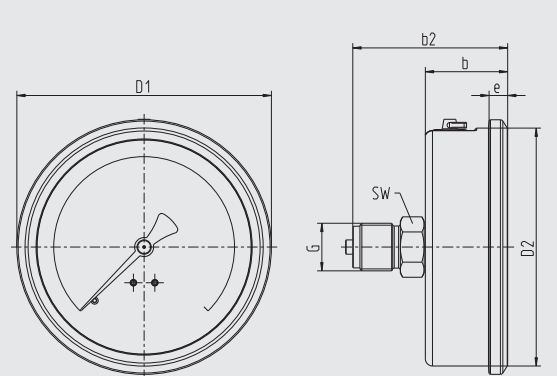
31067077.01

Номин. диаметр 100, радиальное присоединение (LM)



31067107.01

Номин. диаметр 100, осевое сзади присоединение (СВМ)



31067115.01

Номин. диам.	Размеры в мм									Масса в кг
	a	b ±0,5	b <sub>2</sub> ±0,5	D <sub>1</sub>	D <sub>2</sub>	e	G	h ±1	SW	
40	9,5	28	50	46,5	40	6	G 1/8 B	40,5	14	0,15
80	9,5	32	62,5	83,5	80	5,5	G 1/2 B	70,5	22	0,35
100	10,5	34,5	65	106,5	100	8	G 1/2 B	80,5	22	0,55

Технологическое присоединение в соответствии с EN 837-1 / 7.3

### Информация для заказа

Модель / Номинальный диаметр / Диапазон шкалы / Размер присоединения / Расположение технологического присоединения / Опции