

# Манометр с трубкой Бурдона Модель 111.16, присоединение сзади Панельное исполнение

WIKATиповой лист PM 01.10

## Применение

- Для газообразных и жидких сред, не сильно вязких и не кристаллизующихся, не агрессивных по отношению к частям из медного сплава
- Пневматика
- Системы отопления и кондиционирования
- Медицина

## Специальные особенности

- Надежный и экономичный
- Конструкция по EN 837-1
- Ном.размер 40, 50 и 63
- Диапазоны до 0 ... 400 бар



Манометр с трубкой Бурдона Модель 111.16

## Описание

**Конструкция**  
EN 837-1

**Номинальный размер в мм**  
40, 50 и 63

**Класс точности**  
2,5

**Диапазоны шкалы**  
0 ... 0.6 и 0 ... 400 бар  
а также соответствующие вакуумметрические и мановакуумметрические диапазоны

**Предельно допустимое давление**  
Постоянное: 3/4 x ВПИ  
Переменное: 2/3 x ВПИ  
Кратковременное: ВПИ

### Допустимая температура

Окружающая: -40 ... +60 °C  
Измеряемая: +60 °C максимум

### Температурный эффект

При отклонение температуры окружающей среды от нормальной (+20 °C): макс. ±0,4 %/10 K от диапазона

## Стандартное исполнение

### Присоединение к процессу

межный сплав,

осевое сзади (СВМ)

НР 40: G 1/8 В (внешняя), 14 мм ключ

НР 50, 63: G 1/4 В (внешняя), 14 мм ключ

### Чувствительный элемент

Медный сплав,

≤ 60 бар: С-тип

> 60 бар: Спиральный тип

### Механизм

Медный сплав

### Циферблат

Пластик, белый, с упором для стрелки

### Стрелка

Пластик, черная

НР 160: Алюминиевая, черная

### Корпус

Пластик, черная

НР 160: Стальное, черное

### Стекло

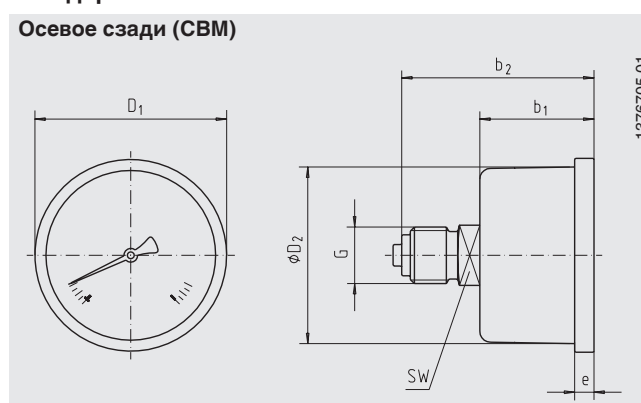
Пластик, прозрачный, защелкивающейся

## Варианты

- Класс 1.6
  - Фланец для установки на панель, стальной, черный
  - Скоба для монтажа, стальная
- оба компонента могут быть перестановлены на месте

## Размеры в мм

### Стандартное исполнение



НР	Размеры в мм							Вес в кг
	$b_1 \pm 0.5$	$b_2 \pm 1$	$D_1$	$D_2$	G	ключ	e	
40	26.5	44.5	45	40	G 1/8 В	14	4.5	0.06
50	26.5	47.5	54	49.5	G 1/4 В	14	4.5	0.07
63	29.5	47.5	68	63	G 1/4 В	14	5	0.08

Присоединение к процессу по EN 837-1 / 7.3

## Информация, необходимая для заказа

Модель / Ном.размер / Диапазон / Присоединение к процессу / Варианты

© 2005 WIKA Alexander Wiegand SE & Co. KG, все права защищены.

Спецификации и размеры, приведенные в данном документе, отражают техническое состояние изделия на момент выхода документа из печати.

Возможные технические усовершенствования конструкции и замена комплектующих производятся без предварительного уведомления.